

VELKO



Montageanweisung + Gebrauchs- und Pflegeanleitung

hartmann
Von der Natur empfohlen.



Bitte beachten Sie, dass besonders bei wandhängenden Elementen eine fehlerhafte Montage zum Herunterstürzen des Elementes führen kann. Vor der Montage sind die Wand und die Befestigungsmittel auf Eignung zu prüfen! Für Leichtbauwände benötigen Sie spezielle Befestigungsmittel (nicht im Lieferumfang). Alle Standelemente dieses Modells müssen darüber hinaus, wie ab Seite 13 beschrieben, an der Wand befestigt werden.

Beachten Sie besonders die mit  gekennzeichneten Punkte dieser Montageanweisung!

1. Übersicht Aufbauplan

Hilfsmittel für die Montage
Übersicht Aufbauplan

Seite 3
Seite 3

2. Beleuchtungs - Montage

Übersicht Beleuchtungen
Allgemeine Hinweise zum Anschluss
der Beleuchtung
Position / Variante Touchschalter
Verkabelungsschema V100
Verkabelungsschema V102
Verkabelungsschema V104
Verkabelungsschema V108



Seite 4
Seite 6
Seite 7
Seite 8
Seite 9
Seite 10
Seite 11

3. Aufstellen der Wohnwand

Stellfläche vermessen
Montage Sockelfüße

Seite 12
Seite 12

4. Wandbefestigung

Hohe Standelemente
Standelemente, Hängeelemente



Seite 13
Seite 13

5. Korpus - Montage

Wechsel Türanschläge
bei 5041W/ 5042W/ 0069W/ 0070W/ 8045W/ 8046W/ 2041W/ 2042W
Regal 4031/ 5093

Seite 15
Seite 16

6. Wandgarderoben / Wandpaneele

Wandgarderobe 5101
Wandgarderobe 9061
Wandgarderobe 8051 / 8052
Wandpaneel 5111/ 5112
Wandgarderobe 1091
Wandgarderobe 5021
Wandgarderobe 5022
Wandgarderobe 9011
Wandgarderobe 9052



Seite 19
Seite 21
Seite 23
Seite 26
Seite 27
Seite 31
Seite 33
Seite 35
Seite 36

7. Diverse Möbelemente		
Rindenregal 1059	⚠	Seite 40
Schlüsselablage 1041	⚠	Seite 42
Schlüsselablage 1069	⚠	Seite 44
Stauraumfach 1060	⚠	Seite 46
Wandleuchte 1035	⚠	Seite 48
8. Spiegel		
Spiegel 2101/ 2102/ 5041/ 5042/ 8041/ 2103/ 2104	⚠	Seite 50
9. Bänke		
Sitzbank 3081/ 3121		Seite 53
Sitzbank 3125		Seite 55
Sitzhocker 3041		Seite 57
Sitzbank 3141/ 3142 mit Stauraumelement 2041W/ 2042		Seite 58
Sitzbank 3101		Seite 63
10. Zubehör		
Kufen 1046		Seite 64
11. Beschlagseinstellung / Allgemeine Montage		
Klappenhalter		Seite 65
Tür		Seite 66
Schubkasten		Seite 66
TIP ON Beschlag		Seite 66
Einstellung Korpus - Aufhängebeschläge		Seite 67
Einstellung Paneel - Aufhängebeschläge		Seite 67
12. Pflegetipps		
Eigenschaften von Massivholz		Seite 68
Reinigung und Pflege		Seite 69



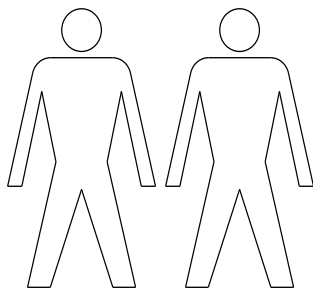
Montagevideos zu den Elementen
finden Sie auf unserer Homepage
über den QR-Code

VELKO

Übersicht Aufbauplan

Hilfsmittel für die Montage

Für die Montage benötigen Sie:



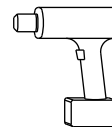
2 Personen



Wasserwaage



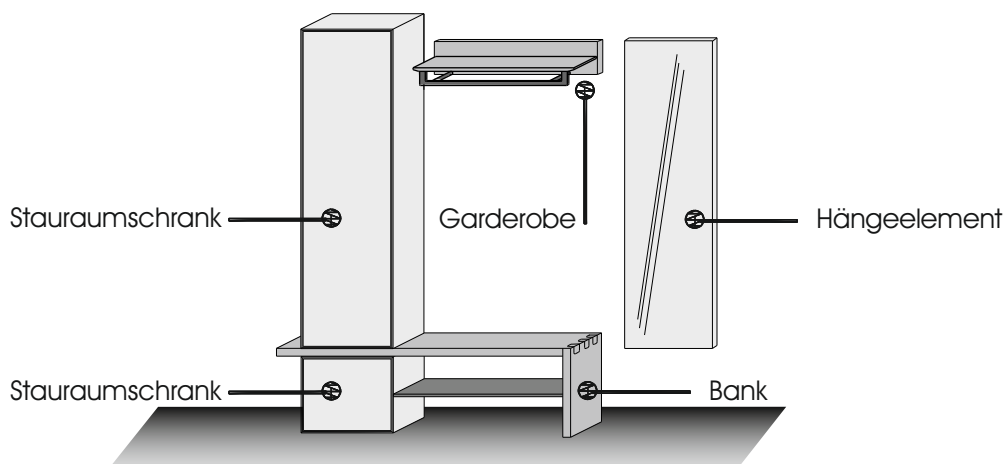
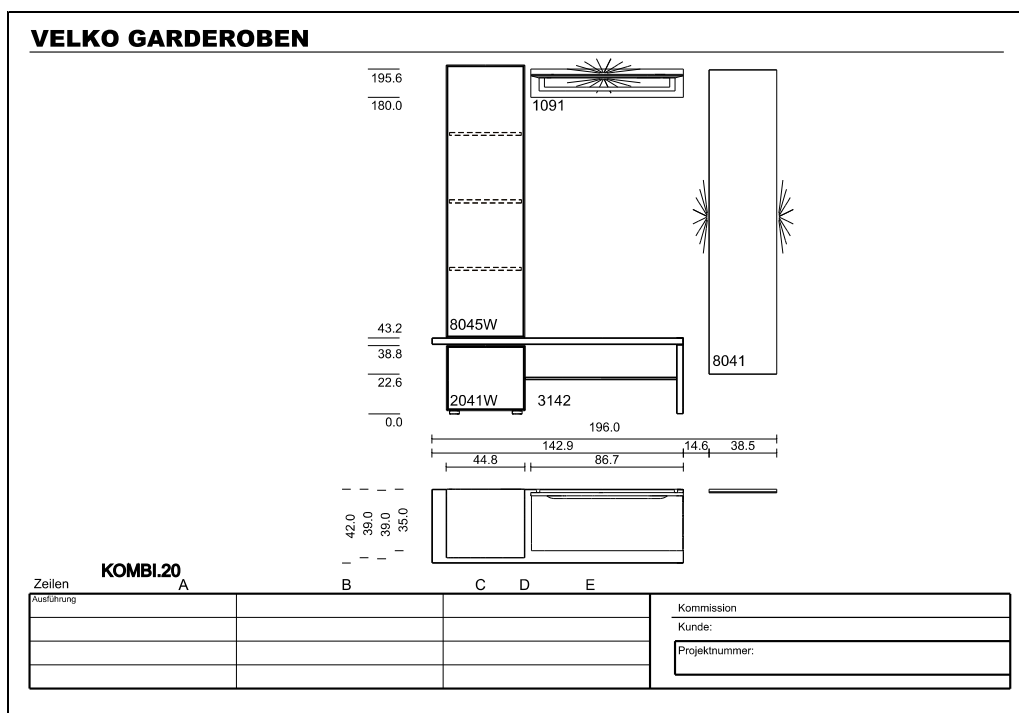
Schraubendreher




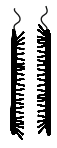

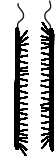



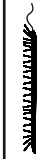
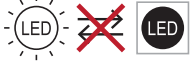
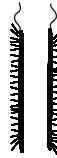

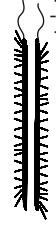



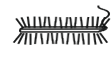



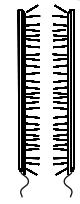

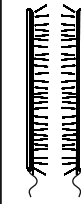


Akku-Schrauber / Bohrmaschine

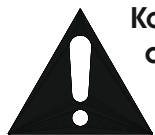
Der Aufbauplan

Jeder Kommission liegt ein Aufbauplan mit Frontansicht der Wohnwand bei. Sortieren Sie die Verpackungseinheiten nach der Zeichnung. Die Korpuselemente sind werkseitig vormontiert. Zubehörteile, Regalelemente und Beleuchtungen müssen jedoch montiert werden.



Übersicht Beleuchtungen (optionales Zubehör)













<p>Regal-Bel. 7,68 Watt Für Typen: 4031</p> <p>Dieses Produkt enthält eine Lichtquelle der Energieeffizienzklasse <G>. 1000-94226 +1000-94227</p>   <hr/> <p>Maße in cm H 84</p> <hr/> <p>Typen-Nr. 9611</p>	<p>Regal-Bel. 8,64 Watt Für Typen: 5093</p> <p>Dieses Produkt enthält eine Lichtquelle der Energieeffizienzklasse <G>. 1000-94228 +1000-94229</p>   <hr/> <p>Maße in cm H 94</p> <hr/> <p>Typen-Nr. 9612</p>	<p>Panel-Bel. 7,2 Watt Für Typen: 8051</p> <p>Dieses Produkt enthält eine Lichtquelle der Energieeffizienzklasse <G>. 1000-92133</p>   <hr/> <p>Maße in cm H 158</p> <hr/> <p>Typen-Nr. 9613</p>	<p>Spiegel-Bel. 8,64 Watt Für Typen: 5042</p> <p>Dieses Produkt enthält eine Lichtquelle der Energieeffizienzklasse <F>. Halemeier 1000-92115, 4095211</p>   <hr/> <p>Maße in cm H 95</p> <hr/> <p>Typen-Nr. 9661</p>
<p>Spiegel-Bel. 9,8 Watt Für Typen: 5041</p> <p>Dieses Produkt enthält eine Lichtquelle der Energieeffizienzklasse <F>. Halemeier 1000-92116, 4095212</p>   <hr/> <p>Maße in cm H 102</p> <hr/> <p>Typen-Nr. 9662</p>	<p>Spiegel-Bel. 16,32 Watt Für Typen: 8041</p> <p>Dieses Produkt enthält eine Lichtquelle der Energieeffizienzklasse <F>. Halemeier 1000-92117, 4095213</p>   <hr/> <p>Maße in cm H 173</p> <hr/> <p>Typen-Nr. 9663</p>	<p>Spiegel-Bel. 7,2 Watt Für Typen: 2103/ 2104</p> <p>Dieses Produkt enthält eine Lichtquelle der Energieeffizienzklasse <F>. Halemeier 1000-92126, 4096211</p>   <hr/> <p>Maße in cm H 77</p> <hr/> <p>Typen-Nr. 9666</p>	<p>Boden-Bel. 6,24 Watt Für Typen: 5101 1091</p> <p>Dieses Produkt enthält eine Lichtquelle der Energieeffizienzklasse <G>. Klebe 1000-95051, 32.892.020ww</p>   <hr/> <p>Maße in cm H 68</p> <hr/> <p>Typen-Nr. 9721</p>
<p>Boden-Bel. 3,84 Watt Für Typen: 9061</p> <p>Dieses Produkt enthält eine Lichtquelle der Energieeffizienzklasse <G>. Klebe 1000-95050, 32.892.010ww</p>   <hr/> <p>Maße in cm B 39</p> <hr/> <p>Typen-Nr. 9731</p>	<p>Garderoben-Bel. 16,32 Watt Für Typen: 5021</p> <p>Dieses Produkt enthält eine Lichtquelle der Energieeffizienzklasse <G>. Klebe 1000-92107, 35.544.203ww</p>   <hr/> <p>Maße in cm H 170</p> <hr/> <p>Typen-Nr. 9741</p>	<p>Garderoben-Bel. 16,32 Watt Für Typen: 5022</p> <p>Dieses Produkt enthält eine Lichtquelle der Energieeffizienzklasse <F>. Halemeier 1000-92109, 4095112</p>   <hr/> <p>Maße in cm H 170</p> <hr/> <p>Typen-Nr. 9742</p>	<p>Griff-Bel. 5,28 Watt Für Typen: 3125</p> <p>Dieses Produkt enthält eine Lichtquelle der Energieeffizienzklasse <F>. Halemeier 1000-97052, 3465211</p>   <hr/> <p>Maße in cm B 114</p> <hr/> <p>Typen-Nr. 9751</p>



Konstruktionsbedingt sind die von uns eingesetzten LED Strips nicht austauschbar, da sie als Schutz vor elektrostatischer Entladung (ESD) und zur Kühlung der LEDs fest auf Trägerprofile wie z.B. Aluprofile aufgeklebt werden müssen. Somit gewähren wir eine durchgehend hohe Langlebigkeit unserer Leuchten.



Übersicht Beleuchtungen (optionales Zubehör)

	<p>Boden-Bel. 2,4 Watt Für Typen: 8051 Dieses Produkt enthält eine Lichtquelle der Energieeffizienzklasse <G>. 1000-95061</p> <p> </p> <p></p>	<p>Rückwand-Bel. 1,68 Watt Für Typen: 1041 Dieses Produkt enthält eine Lichtquelle der Energieeffizienzklasse <G>. 1000-92134</p> <p> </p> <p></p>	<p>Panel-Bel. 0,96 Watt Für Typen: 5111/ 5112 Dieses Produkt enthält eine Lichtquelle der Energieeffizienzklasse <G>. Klebe 1000-9712, 32.814.000ww</p> <p> </p> <p></p>	<p>Rinden-Bel. 5,28 Watt Für Typen: 1059 Dieses Produkt enthält eine Lichtquelle der Energieeffizienzklasse <F>. Halmeier 1000-95126, 3438111 +Halmeier 1000-95127, 3438112</p> <p> </p> <p></p>
Maße in cm	B 25	B 38		B 58
Typen-Nr.	9761	9811	9822	9862

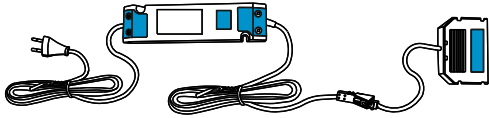


Konstruktionsbedingt sind die von uns eingesetzten LED Strips nicht austauschbar, da sie als Schutz vor elektrostatischer Entladung (ESD) und zur Kühlung der LEDs fest auf Trägerprofile wie z.B. Aluprofile aufgeklebt werden müssen. Somit gewähren wir eine durchgehend hohe Langlebigkeit unserer Leuchten.

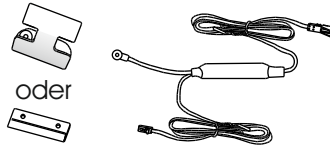


Verkabelung Beleuchtung (optionales Zubehör)

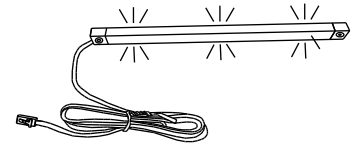
Zum EIN- / Ausschalten der Beleuchtung wird ein Berührungsschalter eingesetzt. Folgende Artikel werden Ihnen geliefert:



Vorschaltgerät mit Zuleitung und Verteiler
(15/30W)



Berührungsschalter
Rund oder Winkel



LED-Beleuchtung

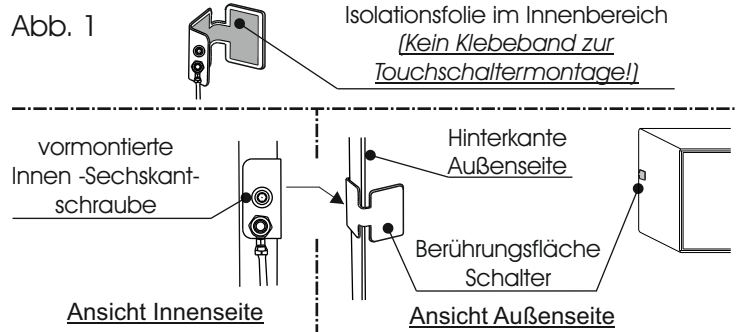
1A. Variante 1 mit Berührungsschalter

Bei Korpusmöbeln wie z.B. bei einem Standelement, wird der Schalter an der Hinterkante einer Außenseite des Möbels montiert, Position frei wählbar.

Schieben Sie den Berührungsschalter auf und fixieren Sie diesen mit Hilfe der bereits vormontierten Schraube am Schalter.

(Abb. 1)

Abb. 1

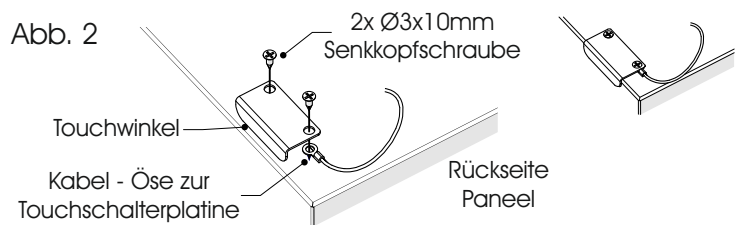


1B. Variante 2 mit Winkel als Berührungsschalter

Bei Wandgarderoben und Wandpaneelen wird ein L-Winkel als Schalter eingesetzt.

Bei Wandpaneelen ist die Position frei wählbar. Verschrauben Sie den L-Winkel mit der Öse der Schalterplatte, wie in Abb. 2 dargestellt.

Abb. 2



2. Der Ein- / Ausschalter wird zwischen dem Vorschaltgerät und dem Sechsfach - Verteiler angeschlossen. Dazu trennen Sie zuerst den Verteiler vom Vorschaltgerät. (Abb. 3)

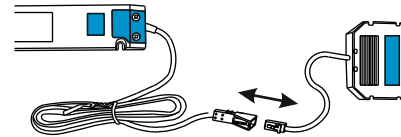
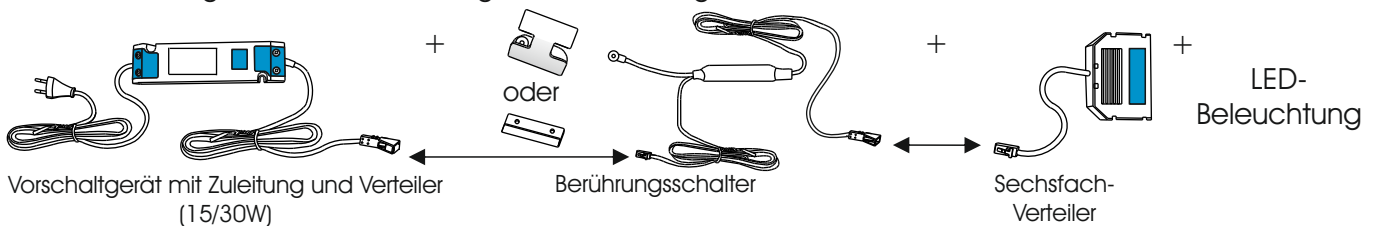
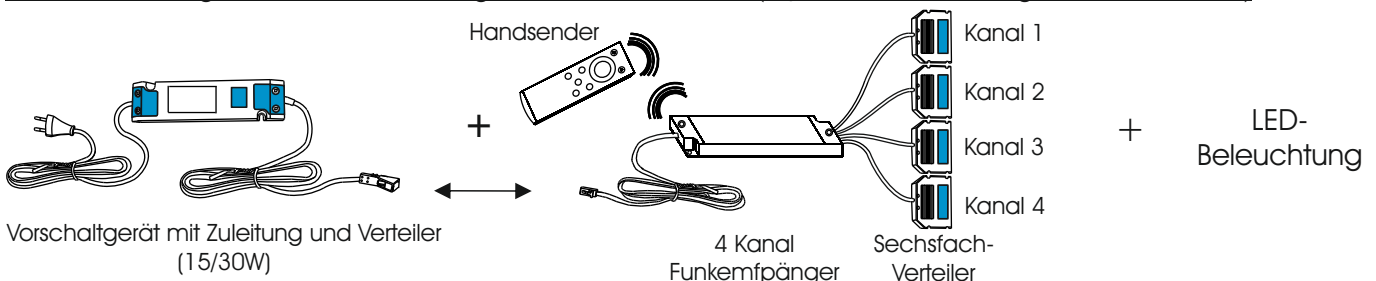


Abb. 3

3A. Verkabelung bei der Verwendung eines Berührungsschalters



3.B Verkabelung bei der Verwendung eines Funkdimmers (Optional / Berührungsschalter entfällt)



Der Touchschalter darf keinesfalls in direkter Berührung mit metallischen Gegenständen stehen!
(z.B.: metallische Korpusverkleidungen o.ä.)

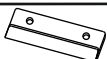
Die Isolierungsfolie im inneren des Touchschalters darf nicht entfernt werden!
!!Kurzschlussgefahr!!

Beachten Sie, dass die angeschlossene Wattage der Lampen nicht die Gesamtleistung des Vorschaltgeräts übersteigt! Die jeweiligen Wattagen der LED-Leuchten finden Sie auf dem Aufkleber am Kabelende. Alle Elektroarbeiten dürfen nur von qualifizierten Personen ausgeführt werden. (Beachten Sie die landesspezifischen Vorschriften)

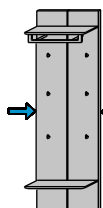
VELKO

Beleuchtung

Variante 1: mit L-Winkel

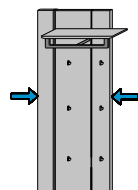


Maße in cm
Typen-Nr. B 87 H 104,5 T 35
5101

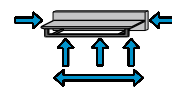


! Kabeldrucklass
in der Wand-
anschlussleiste !

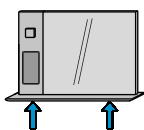
Maße in cm
Typen-Nr. B 58 H 183,5 T 35
9061



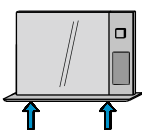
Maße in cm
Typen-Nr. B 59 H 155,5 T 35
8051



Maße in cm
Typen-Nr. B 87 H 16 T 35
1091



Maße in cm
Typen-Nr. B 117,5 H 79 T 17,5
5111



! Im Bereich der Aussparungen !

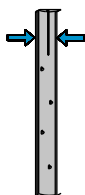
Maße in cm
Typen-Nr. B 117,5 H 79 T 17,5
5112



Maße in cm
Typen-Nr. B 58 H 29 T 32
1059



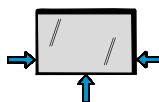
Maße in cm
Typen-Nr. B 43 H 24 T 15
1041



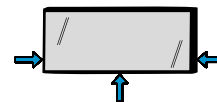
Maße in cm
Typen-Nr. B 20 H 174 T 60
5021



Maße in cm
Typen-Nr. B 20 H 174 T 80
5022

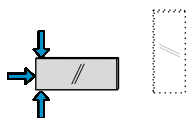


Maße in cm
Typen-Nr. B 88 H 77,5 T 2
2103

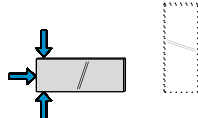


5041

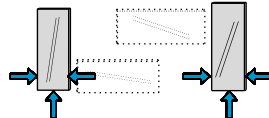
Maße in cm
Typen-Nr. B 186 H 77,5 T 2
2104



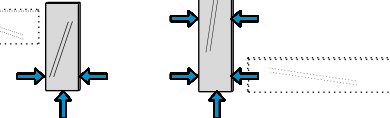
Maße in cm
Typen-Nr. B 95 H 37 T 2
2102



Maße in cm
Typen-Nr. B 102,5 H 38,5 T 2
2101

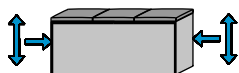


Maße in cm
Typen-Nr. B 37/38,5 H 95/102,5 T 2
5042

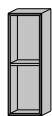


Maße in cm
Typen-Nr. B 38,5 H 173 T 2
8041

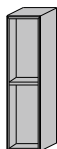
Variante 2: mit Aufsteck - Berührungsschalter



Maße in cm
Typen-Nr. B 118 H 50 T 41
3125 Stoff



Maße in cm
Typen-Nr. B 29 H 88 T 20
4031

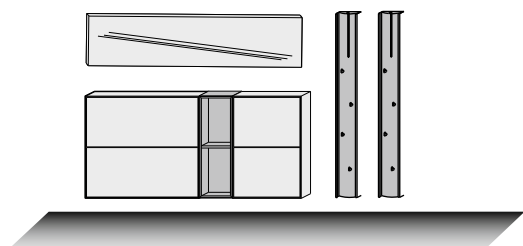


Maße in cm
Typen-Nr. B 29 H 98 T 39
5093

VELKO

Beleuchtung

Kombi V100



Standard-Verkabelungsschema
Vorschlagskombination V100

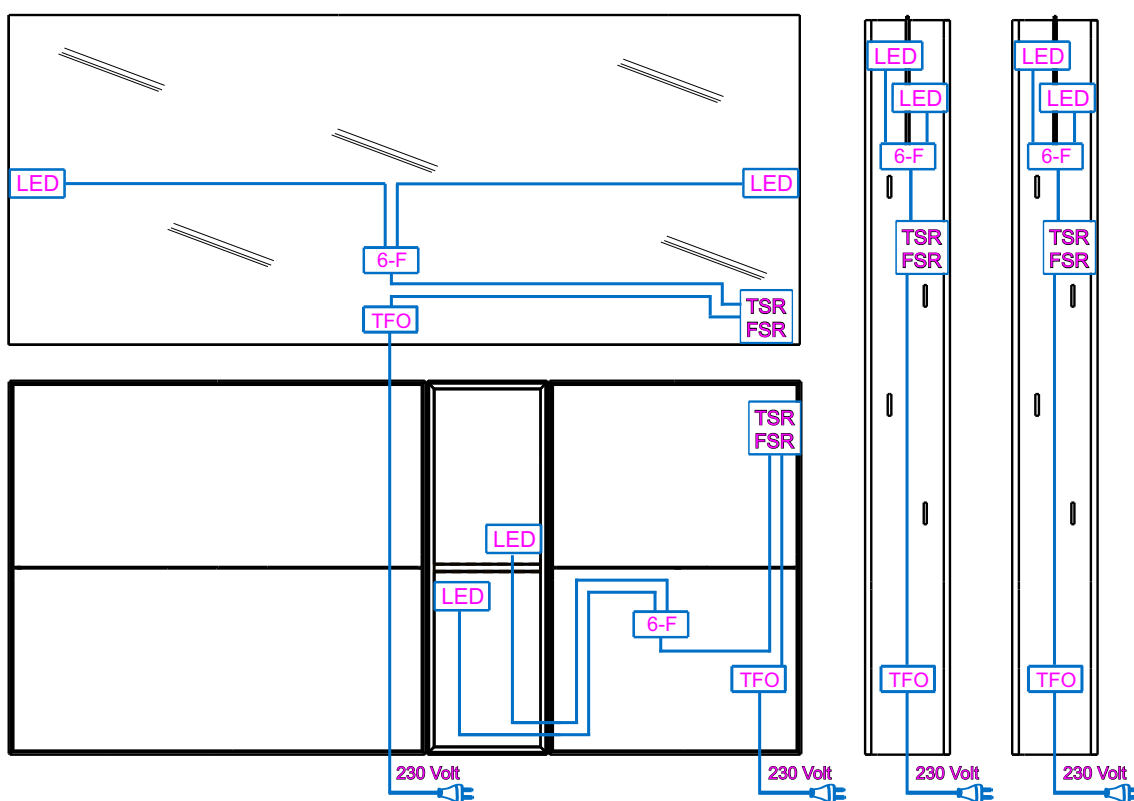






Beachten Sie, dass die angeschlossene Wattage der Lampen nicht die Gesamtleistung des Vorschaltgeräts übersteigt!
Alle Elektroarbeiten dürfen nur von qualifizierten Personen ausgeführt werden.

(Beachten Sie die landesspezifischen Vorschriften)



Informationen zu den jeweiligen Beleuchtungen und Hinweise zum Anschluss der Elemente entnehmen Sie bitte ab der Seite 4 ff. dieser Montageanleitung.



 LED LED-Stripe / Spot	 TFO Trafo mit Zuleitung	 TSR Touchschalter
 6-F 6-Fach Stecker	 VLG Verlängerungskabel	 FSR Funkschalter (optional)

Sonderfall

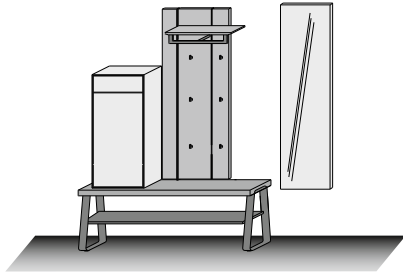
A: Stromzuleitung unter Putz: Trafo muss bauseits an 230V angeklemt werden

B: Stromleitung unter Putz per Wandschalter bauseitig geschaltet: Trafo muss bauseits an 230 V angeklemt werden.
Touch- oder Funkschalter können entfallen

VELKO

Beleuchtung

Kombi V102



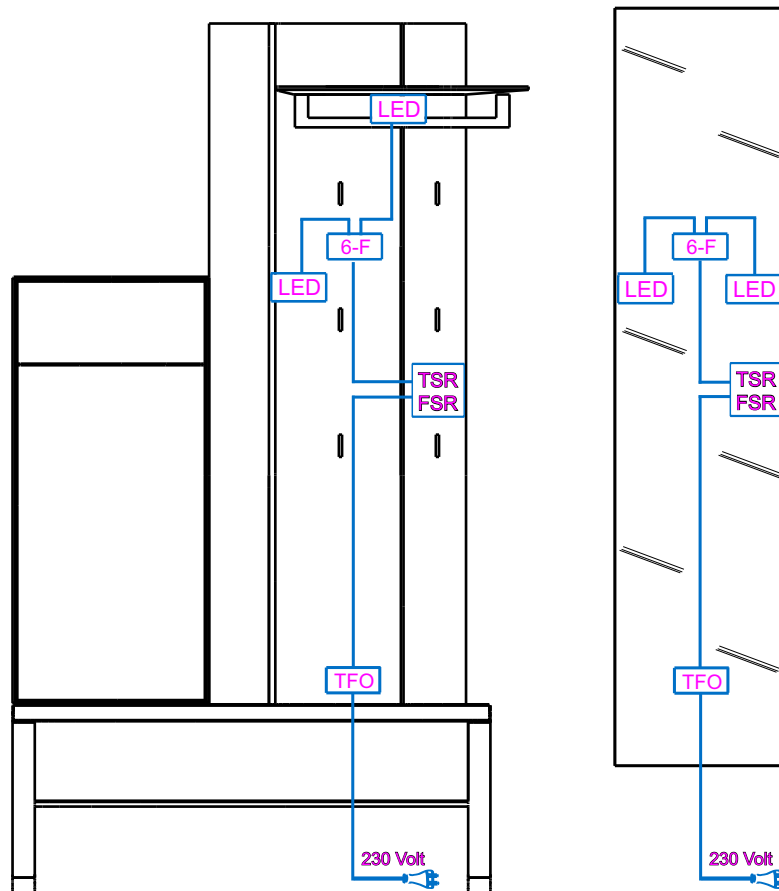
Standard-Verkabelungsschema
Vorschlagskombination V102



Beachten Sie, dass die angeschlossene Wattage der Lampen nicht die Gesamtleistung des Vorschaltgeräts übersteigt!
Alle Elektroarbeiten dürfen nur von qualifizierten Personen ausgeführt werden.
(Beachten Sie die landesspezifischen Vorschriften)



Informationen zu den jeweiligen Beleuchtungen und Hinweise zum Anschluss der Elemente entnehmen Sie bitte ab der Seite 4 ff. dieser Montageanleitung.



 <p>LED LED-Stripe / Spot</p>	 <p>TFO Trafo mit Zuleitung</p>	 <p>TSR Touchschalter</p>
 <p>6-F 6-Fach Stecker</p>	 <p>VLG Verlängerungskabel</p>	 <p>oder FSR Funkschalter (optional)</p>

Sonderfall

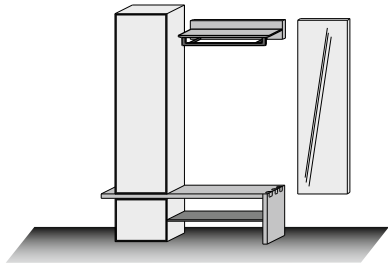
A: Stromzuleitung unter Putz: Trafo muss bauseits an 230V angeklemt werden

B: Stromleitung unter Putz per Wandschalter bauseitig geschaltet: Trafo muss bauseits an 230 V angeklemt werden.
Touch- oder Funkschalter können entfallen

VELKO

Beleuchtung

Kombi V104



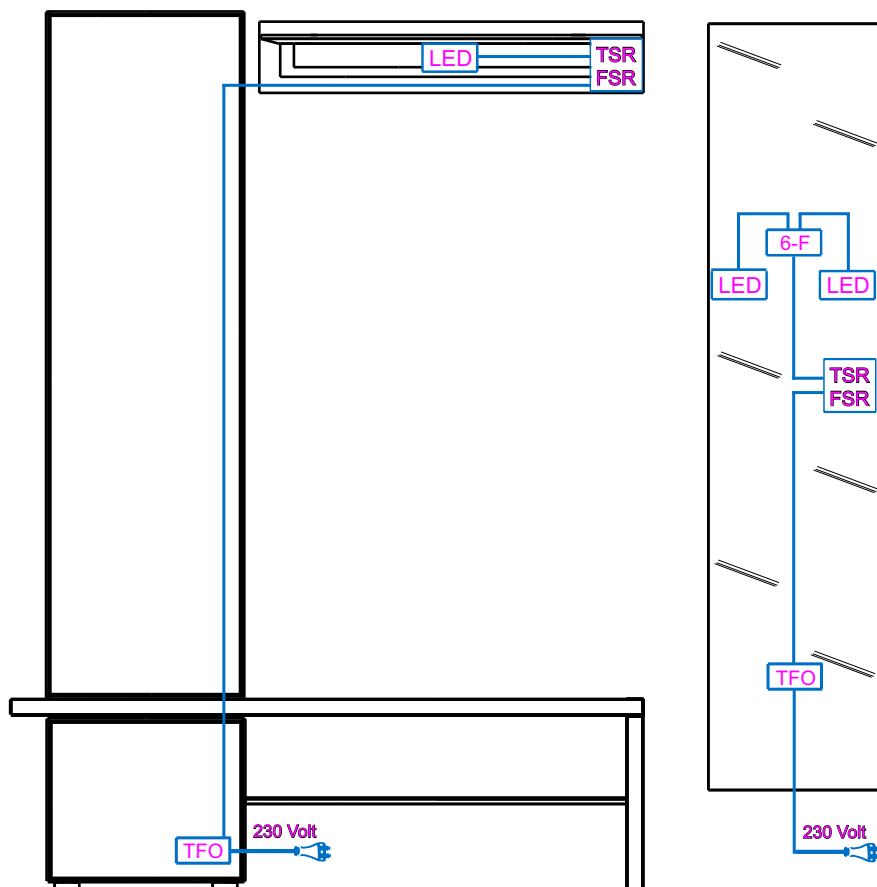
Standard-Verkabelungsschema
Vorschlagskombination V104



Beachten Sie, dass die angeschlossene Wattage der Lampen nicht die Gesamtleistung des Vorschaltgeräts übersteigt!
Alle Elektroarbeiten dürfen nur von qualifizierten Personen ausgeführt werden.
(Beachten Sie die landesspezifischen Vorschriften)



Informationen zu den jeweiligen Beleuchtungen und Hinweise zum Anschluss der Elemente entnehmen Sie bitte ab der Seite 4 ff. dieser Montageanleitung.



 LED LED-Stripe / Spot	 TFO Trafo mit Zuleitung	 TSR Touchschalter
 6-F 6-Fach Stecker	 VLG Verlängerungskabel	 FSR Funkschalter (optional)

Sonderfall

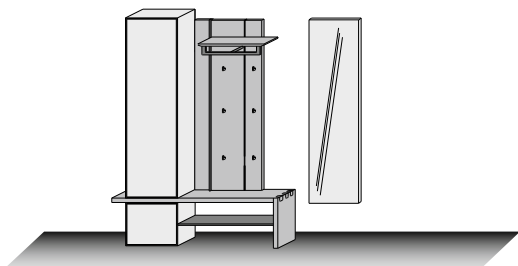
A: Stromzuleitung unter Putz: Trafo muss bauseits an 230V angeklemt werden

B: Stromleitung unter Putz per Wandschalter bauseitig geschaltet: Trafo muss bauseits an 230 V angeklemt werden.
Touch- oder Funkschalter können entfallen

VELKO

Beleuchtung

Kombi V108



Standard-Verkabelungsschema
Vorschlagskombination V108

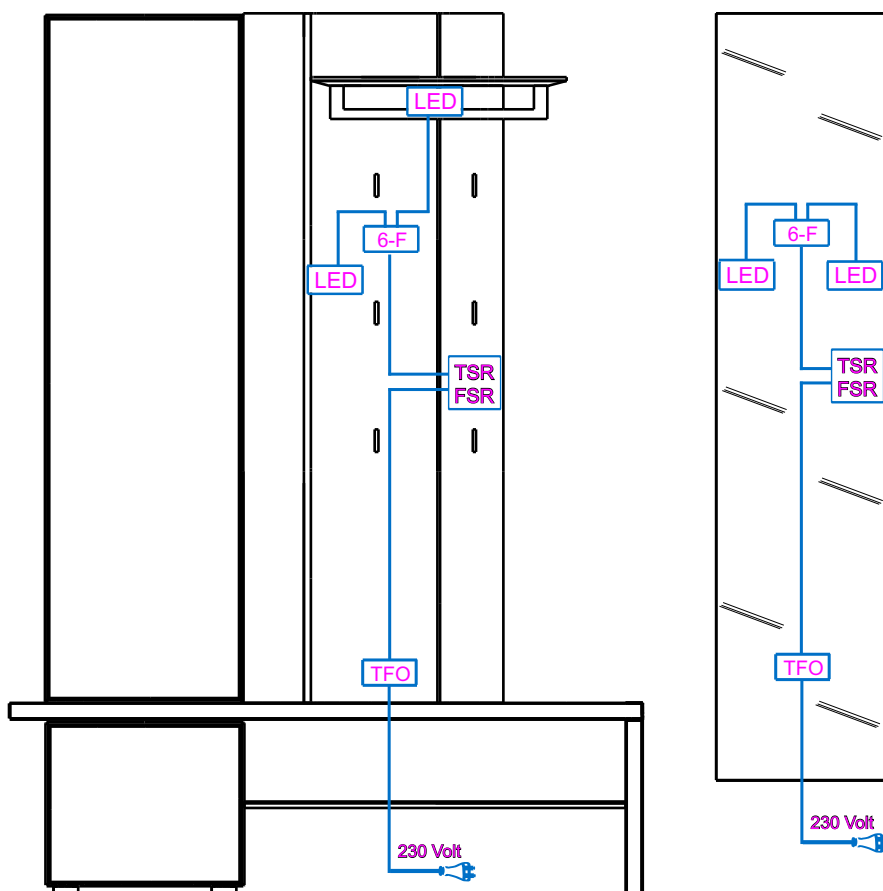





Beachten Sie, dass die angeschlossene Wattage der Lampen nicht die Gesamtleistung des Vorschaltgeräts übersteigt!
Alle Elektroarbeiten dürfen nur von qualifizierten Personen ausgeführt werden.

(Beachten Sie die landesspezifischen Vorschriften)



Informationen zu den jeweiligen Beleuchtungen und Hinweise zum Anschluss der Elemente entnehmen Sie bitte ab der Seite 4 ff. dieser Montageanleitung.



 <p>LED LED-Stripe / Spot</p>	 <p>TFO Trafo mit Zuleitung</p>	 <p>TSR Touchschalter</p>
 <p>6-F 6-Fach Stecker</p>	 <p>VLG Verlängerungskabel</p>	 <p>oder FSR Funkschalter (optional)</p>

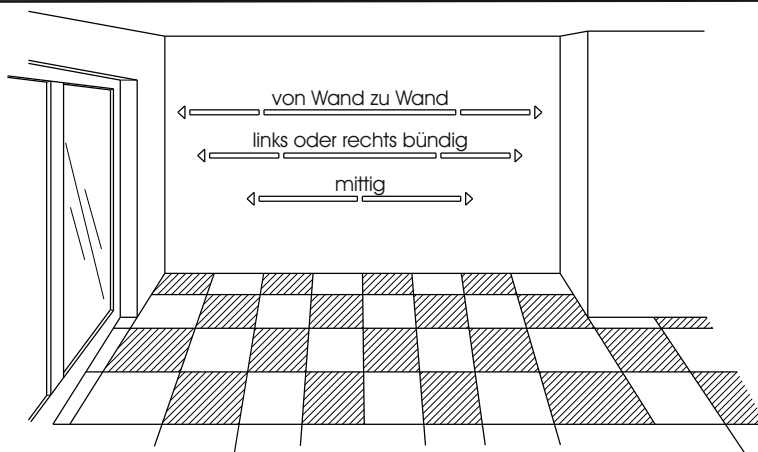
Sonderfall

A: Stromzuleitung unter Putz: Trafo muss bauseits an 230V angeklemt werden

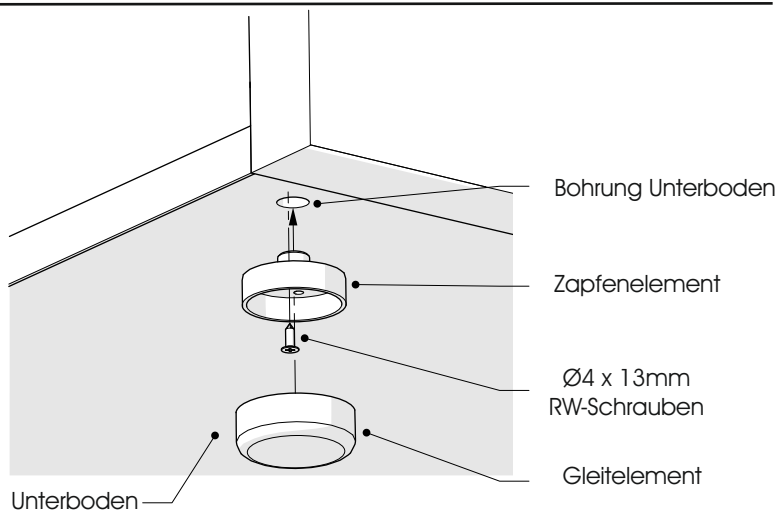
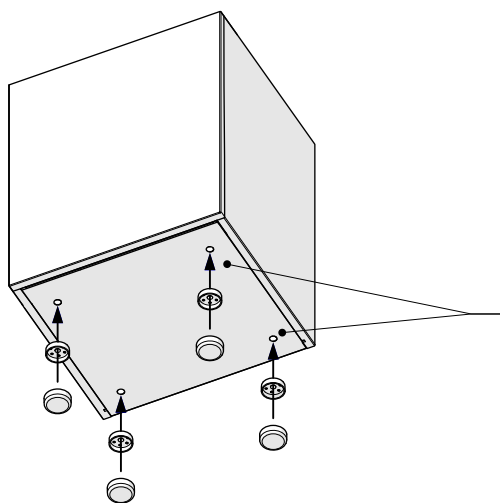
B: Stromleitung unter Putz per Wandschalter bauseitig geschaltet: Trafo muss bauseits an 230 V angeklemt werden.
Touch- oder Funkschalter können entfallen

Stellfläche vermessen und festlegen

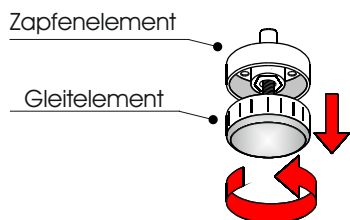
Bevor Sie mit dem Aufbau beginnen, vermessen Sie genau die Stellfläche und überprüfen Sie den Platzbedarf.



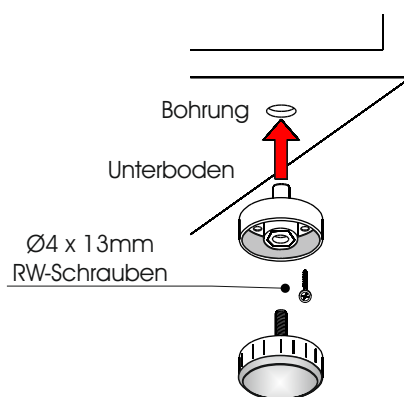
Montage SockelfüÙe



A

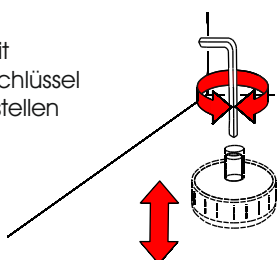


B

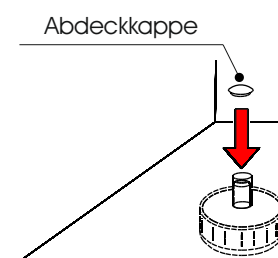


C

Gleiter mit Innensechskantschlüssel im Korpus verstellen



D



Wandbefestigung



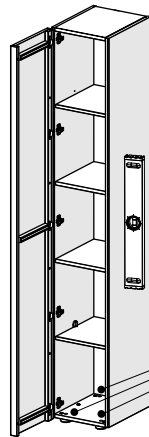
Alle Türen- und Schubkastenelemente müssen an der Wand befestigt werden! Nicht an der Wand befestigte Elemente kippen beim Öffnen der Türen, oder herausziehen der Schubladen, nach vorne. Beachten Sie dies auch während der Montage!



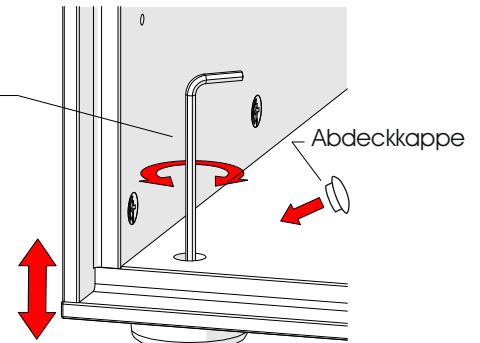
Bei nicht vorschriftsmäßiger und /oder nicht fachmännischer Montage wird bei Personen- oder Sachschäden keine Haftung übernommen.

Wandmontage bei hohen Standelementen (Kippsicherung)

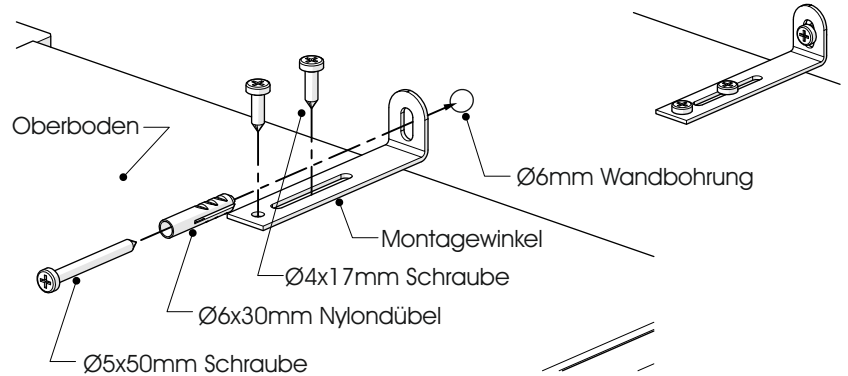
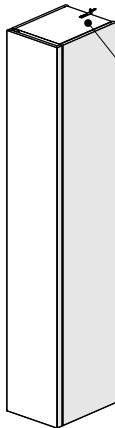
1. Ausrichtung des Möbels



Höheneinstellung
mit Innen-
sechskantschlüssel

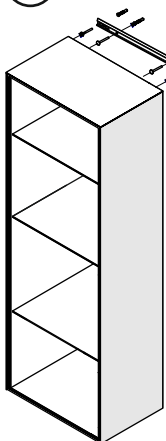


2. Montage Kippsicherung



Wandmontage von Standelementen (Kippsicherung) / Hängenelemente

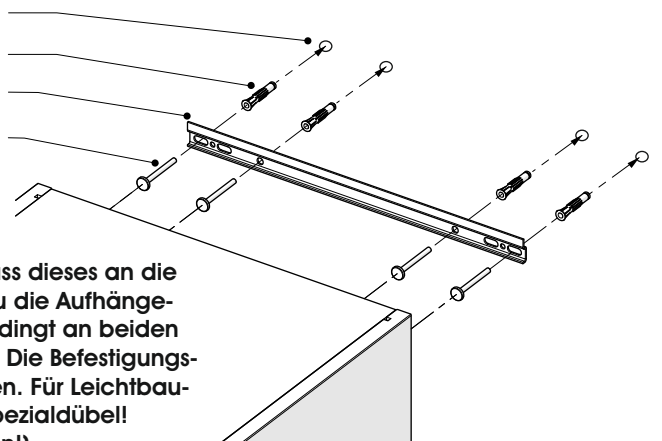
1A. Montage mit durchgehender Wandschiene



Ø8mm Wandbohrung
Ø8mm Nylondübel
Aufhängeschiene
Ø5,5x60mm
Zylinderkopfschraube

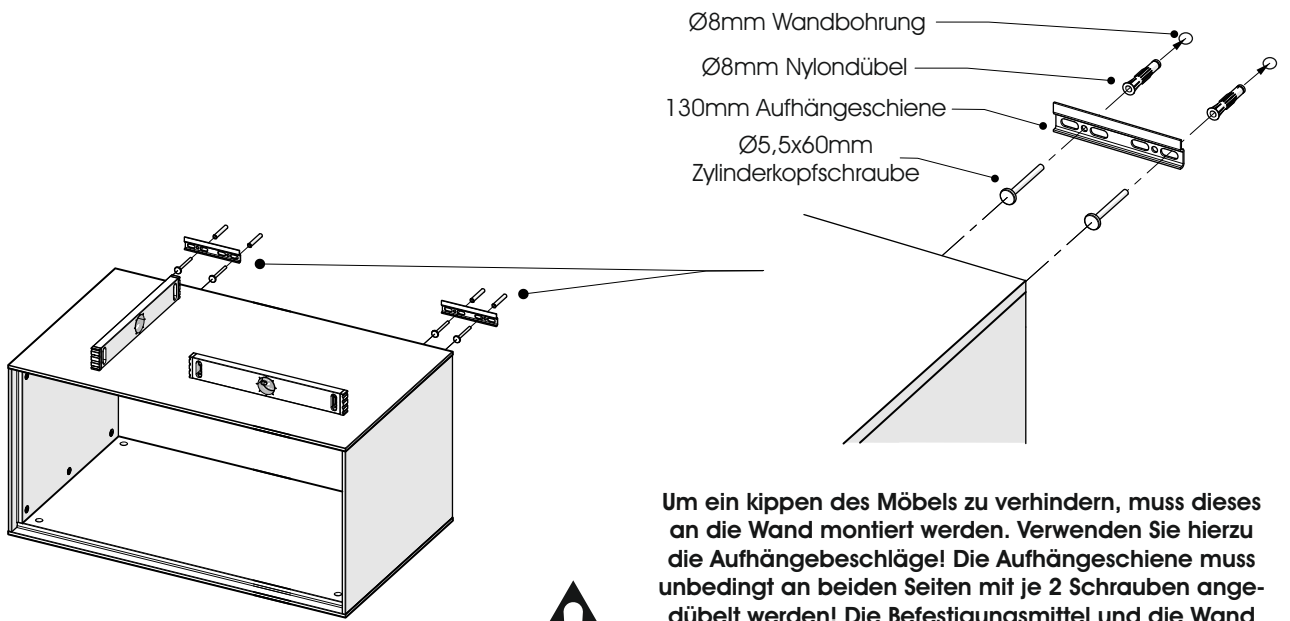


Um ein kippen des Möbels zu verhindern, muss dieses an die Wand montiert werden. Verwenden Sie hierzu die Aufhängebeschläge! Die Aufhängeschiene muss unbedingt an beiden Seiten mit je 2 Schrauben angedübelt werden! Die Befestigungsmittel und die Wand sind auf Eignung zu prüfen. Für Leichtbauwände verwenden Sie entsprechende Spezialdübel! (Nicht im Lieferumfang enthalten!)



Aufstellen der Garderobe / Wandbefestigung

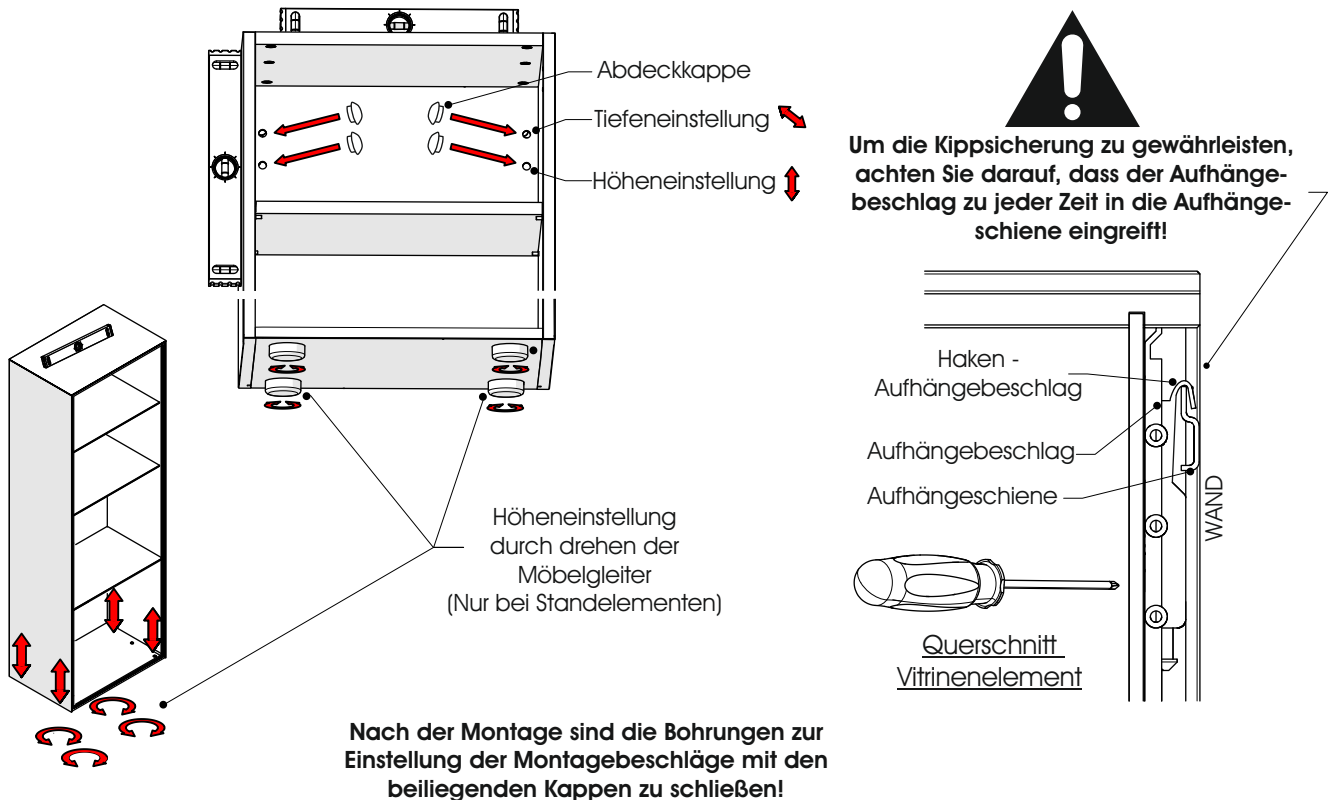
1B) Montage mit geteilter Wandschiene



Um ein kippen des Möbels zu verhindern, muss dieses an die Wand montiert werden. Verwenden Sie hierzu die Aufhängebeschläge! Die Aufhängeschiene muss unbedingt an beiden Seiten mit je 2 Schrauben angedübelt werden! Die Befestigungsmittel und die Wand sind auf Eignung zu prüfen. Für Leichtbauwände verwenden Sie entsprechende Spezialdübel! (Nicht im Lieferumfang enthalten!)



2) Korpus ausrichten

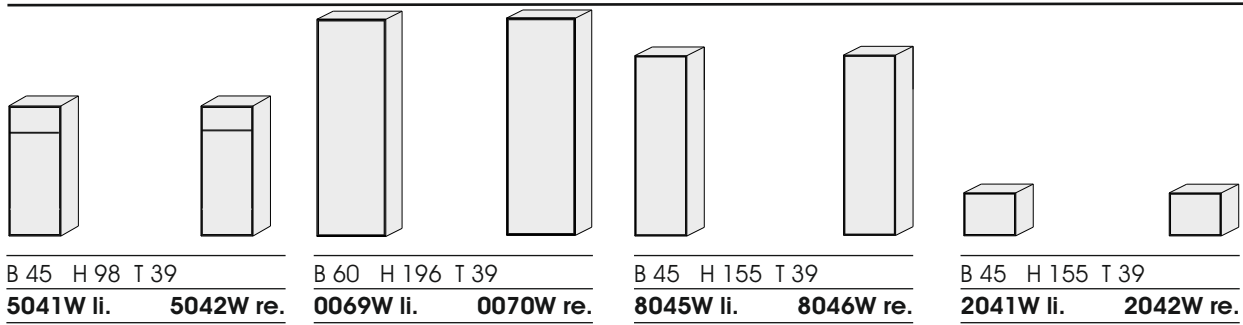


Fehlerhafte Montage kann zum Umstürzen des Elements führen! Aufhängeschienen müssen unbedingt an beiden Seiten mit je 2 Schrauben angedübelt werden! Die Befestigungsmittel und die Wand sind auf Eignung zu prüfen. Für Leichtbauwände verwenden Sie entsprechende Spezialdübel! Nicht im Lieferumfang enthalten!

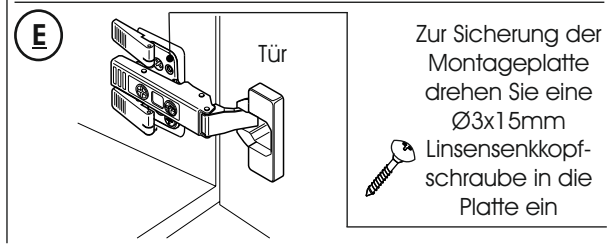
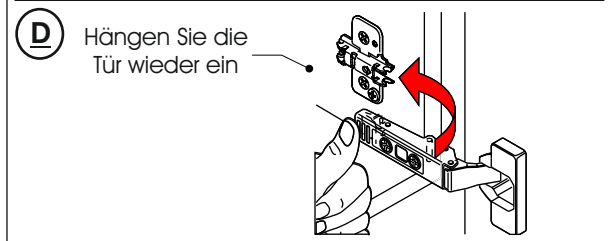
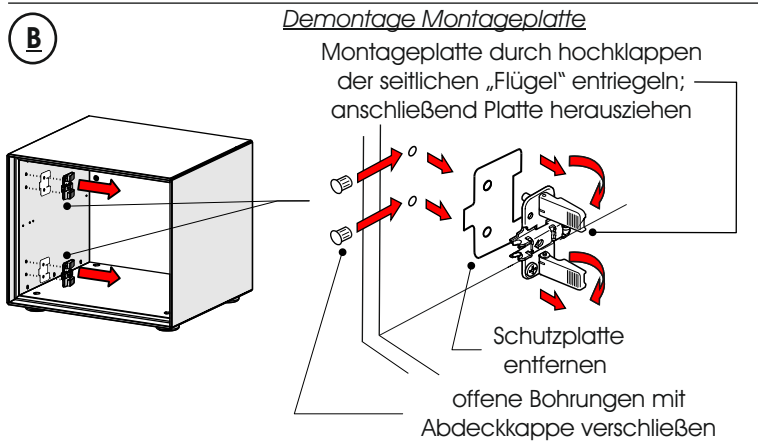
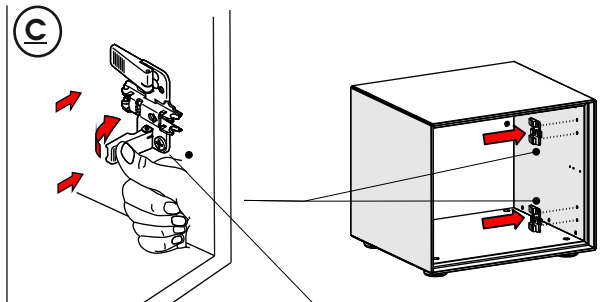
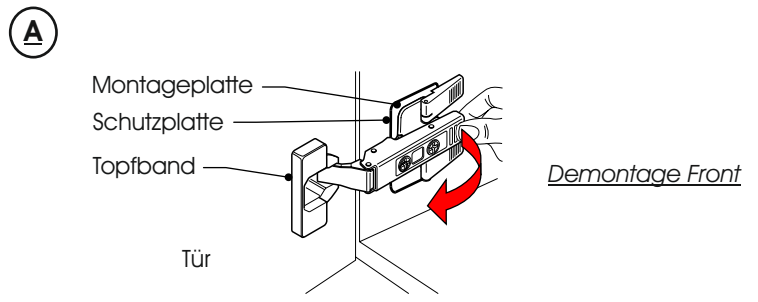
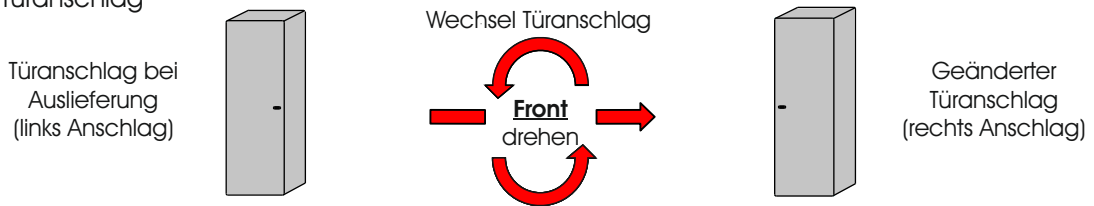
VELKO

Korpus - Montage

Wechsel Türanschlagsrichtung 5041W/ 5042W/ 0069W/ 0070W/ 8045W/ 8046W/ 2041W/ 2042W

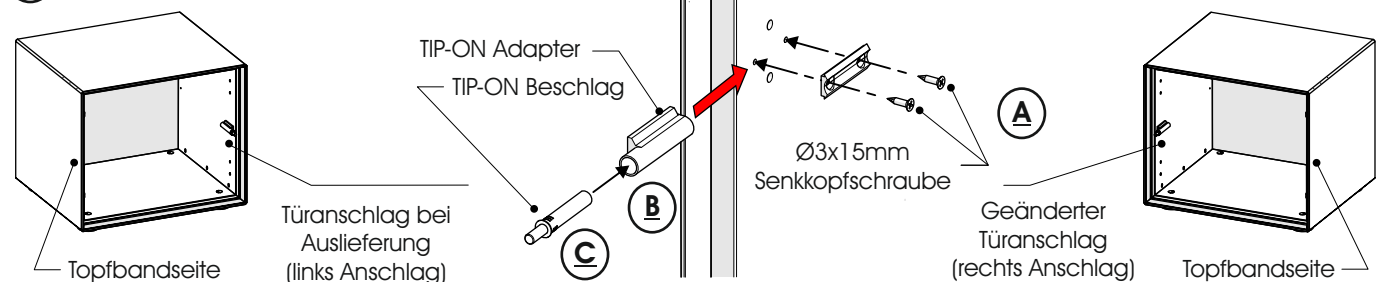


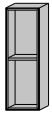
1. Wechsel Türanschlag



! Alle vormontierten Schutzplatten sind auf jeden Fall zu entfernen! !

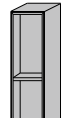
2. Montage TIP-ON Beschlag





B 29 H 88 T 22

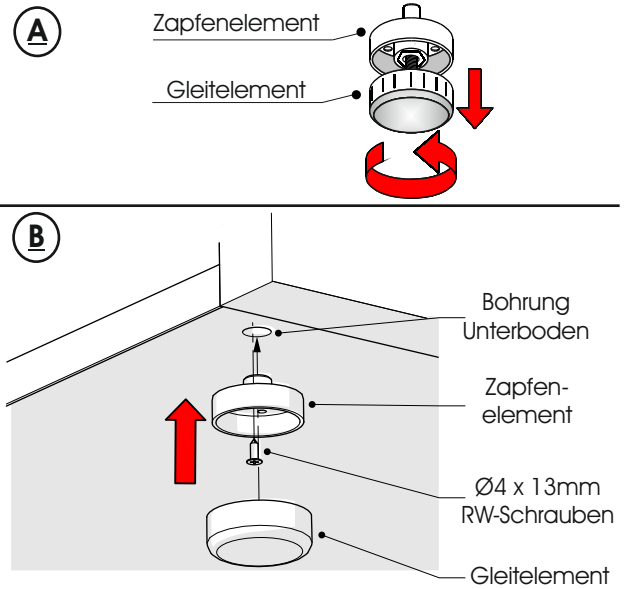
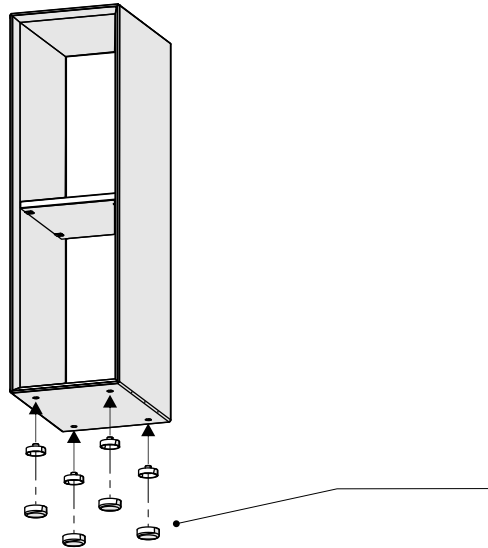
4031



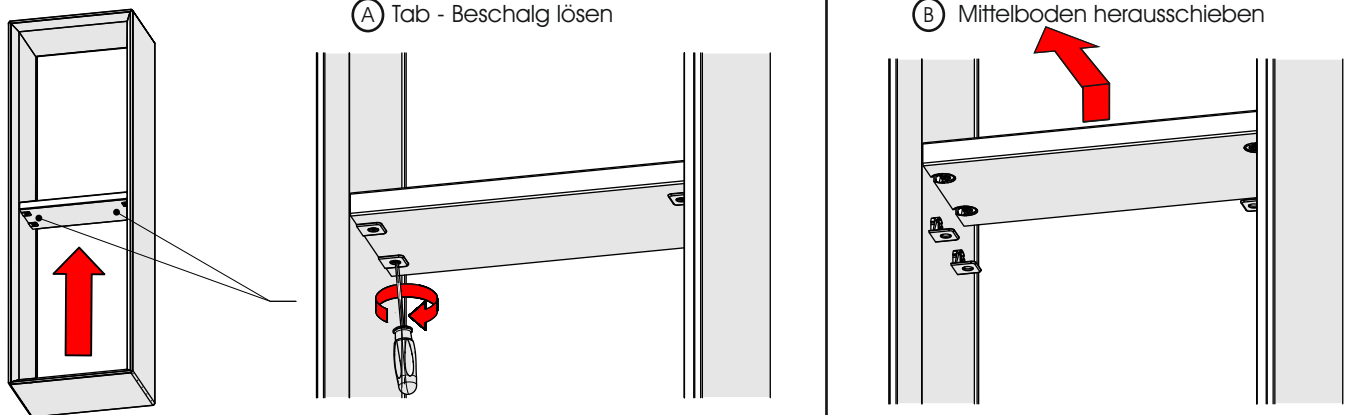
B 29 H 98 T 39

5093

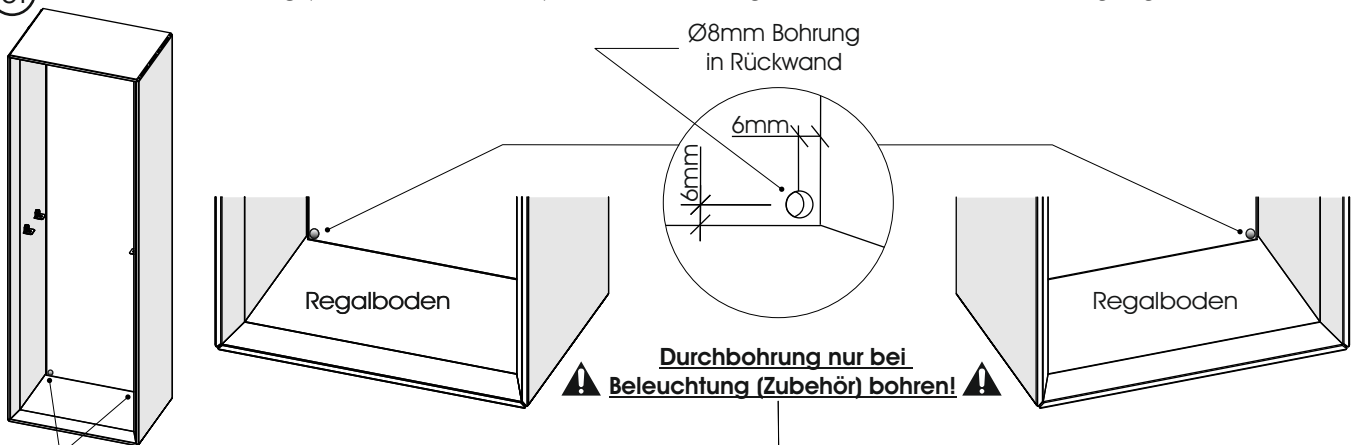
1. Montage SockelfüÙe (Nur bei Element 5093)



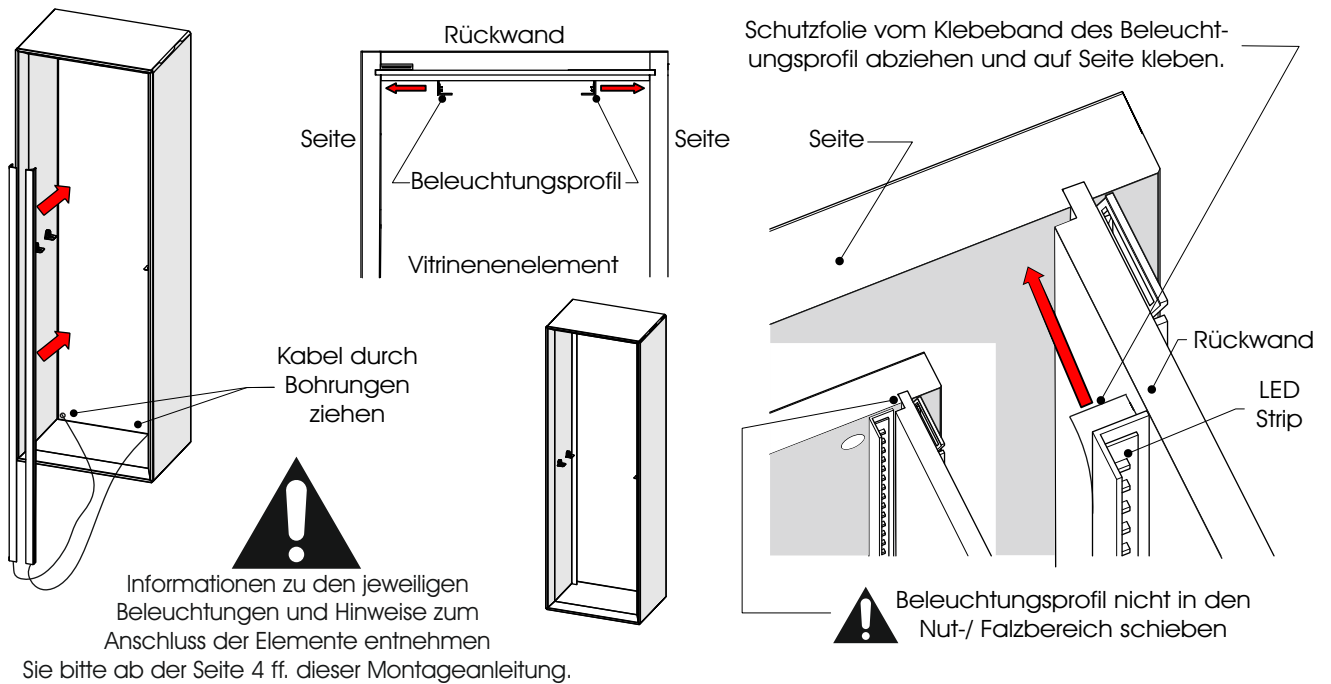
2. **Nur bei Beleuchtung** (optionales Zubehör): Demontage Mittelboden



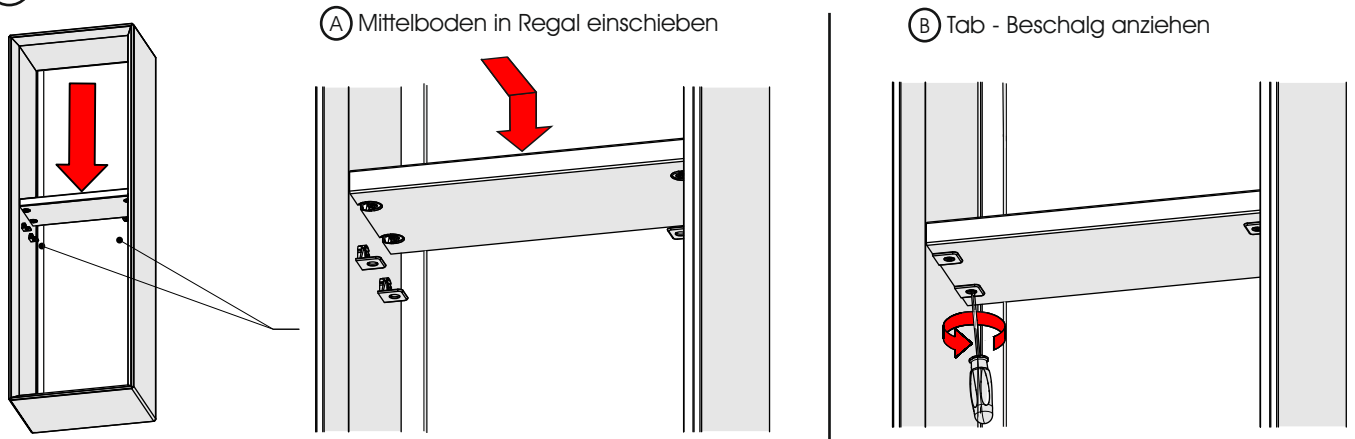
3. **Nur bei Beleuchtung** (optionales Zubehör): Ø8mm Bohrung in Rückwand zur Kabelverlegung



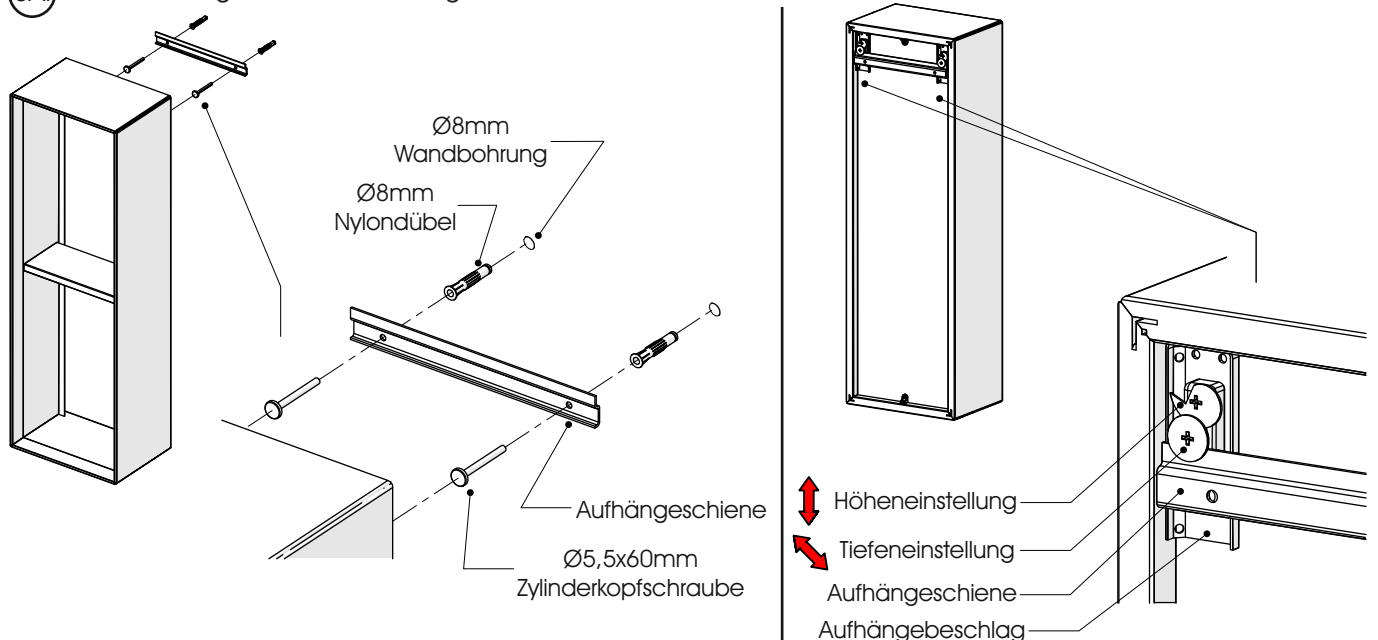
4. Nur bei Beleuchtung (optionales Zubehör): Einkleben der Beleuchtungsprofile



5. Nur bei Beleuchtung (optionales Zubehör): Demontage Mittelboden



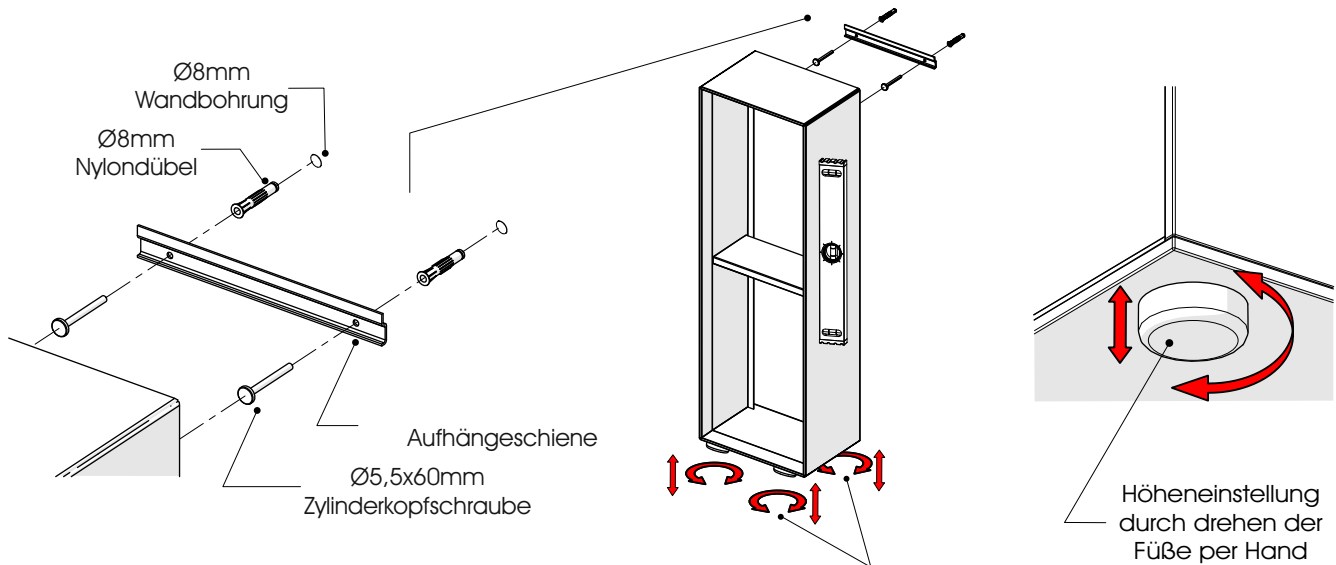
6A. Wandmontage 4031 / Einstellungen



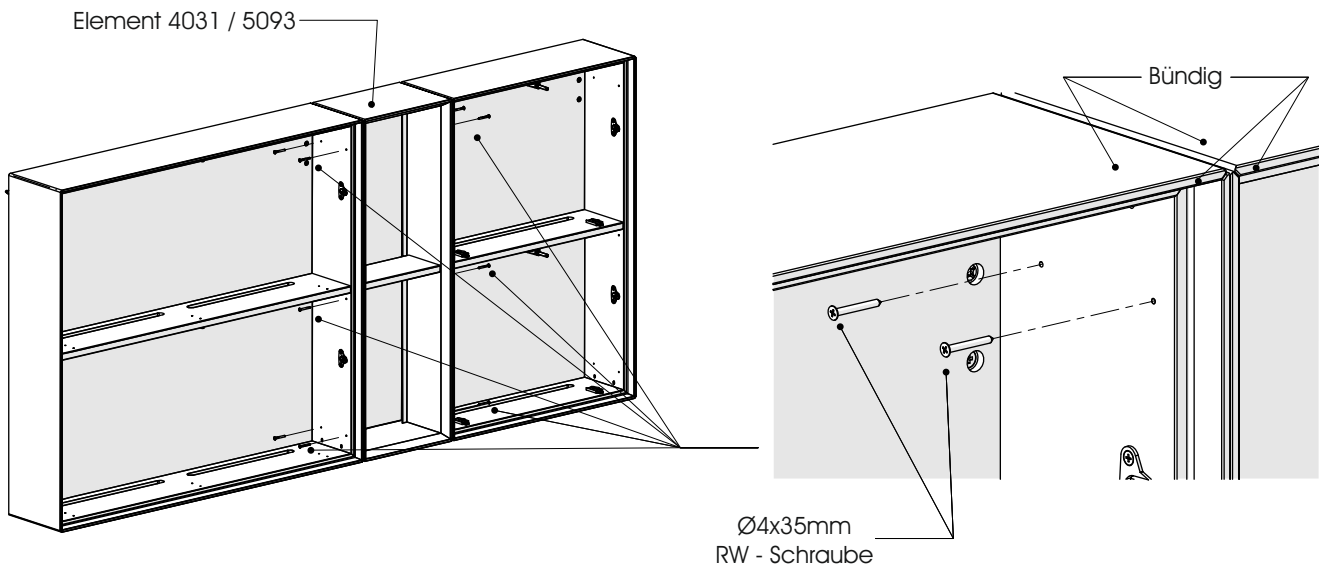
6B. Wandmontage 5093 / Einstellungen



Nach dem Ausrichten der SockelfüÙe sind die Aufhangebeschlage zur Kippsicherung zu montieren! Um die Kippsicherung zu gewahrleisten, achten Sie darauf, dass der Aufhangebeschlag zu jeder Zeit in die Aufhangeschiene eingreift! (Einstellungen s. Punkt 6A)

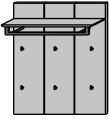


7. Verbindungen zu weiteren Elementen



Fehlerhafte Montage kann zum Heruntersturzen des Panels fuhren! Aufhangeschienen mussen unbedingt an beiden Seiten mit je 2 Schrauben angedubelt werden! Die Befestigungsmittel und die Wand sind auf Eignung zu prufen. Fur Leichtbauwande verwenden Sie entsprechende Spezialubel! Nicht im Lieferumfang enthalten!

Wandgarderobe 5101



B 87 H 104,5 T 35

5101

1. Entfernen Sie die Verpackung von den Möbelteilen und legen Sie die Teile auf eine plane, saubere und weiche Unterlage.

**Kabelführung
rechts/links
je nach Typ**

!
Informationen zu den jeweiligen
Beleuchtungen und Hinweise zum
Anschluss der Elemente entnehmen
Sie bitte ab der Seite 4 ff. dieser Montageanleitung.

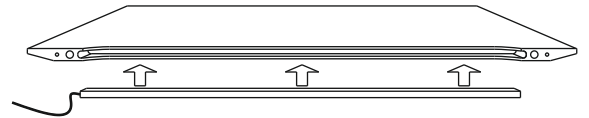
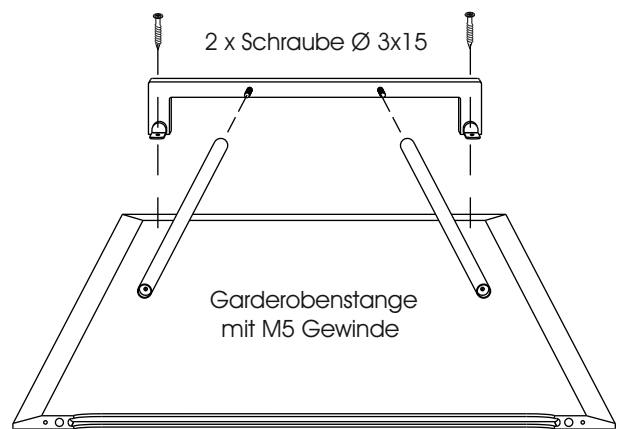


Abb.1

2. Montieren Sie, sofern bestellt, die Bodenbeleuchtung. Hierzu kleben Sie die Leuchte mittig in die Nute des Ablagebodens, wie in Abbildung 1 dargestellt. Achten Sie dabei auf die Kabelführung. Der Kabeldurchlass, Ø8mm Durchbohrung, befindet sich rechts und links! (siehe Abbildung 3)

3. Verbinden Sie den Garderobenwinkel mit dem Ablageboden. Verwenden Sie hierfür die schwarzen Senkkopfschrauben Ø 3x15mm. Anschließend schrauben Sie die Garderobenstangen an den Winkel.



4. Drehen Sie die zwei Sechskantbolzen in die Gewindemuttern der Paneelrückwand und ziehen Sie diese mit einem 10mm Maulschlüssel fest! Bei optionaler Beleuchtung, führen sie das Kabel der Beleuchtung durch den Kabeldurchlaß. Schieben Sie den Ablageboden auf die Sechskantbolzen. Verschrauben Sie nun gleichzeitig den Boden und die Garderobenstangen mit der Paneelrückwand, wie in Abbildung 3 dargestellt.

Ablageboden: von hinten 2 x Ø7x70mm Confirmatschraube
Garderobenstangen: von vorne 2 x Garderobenscheibe Ø40mm
von hinten 2x Unterlegscheibe Ø12 und den M5x40mm Schrauben.

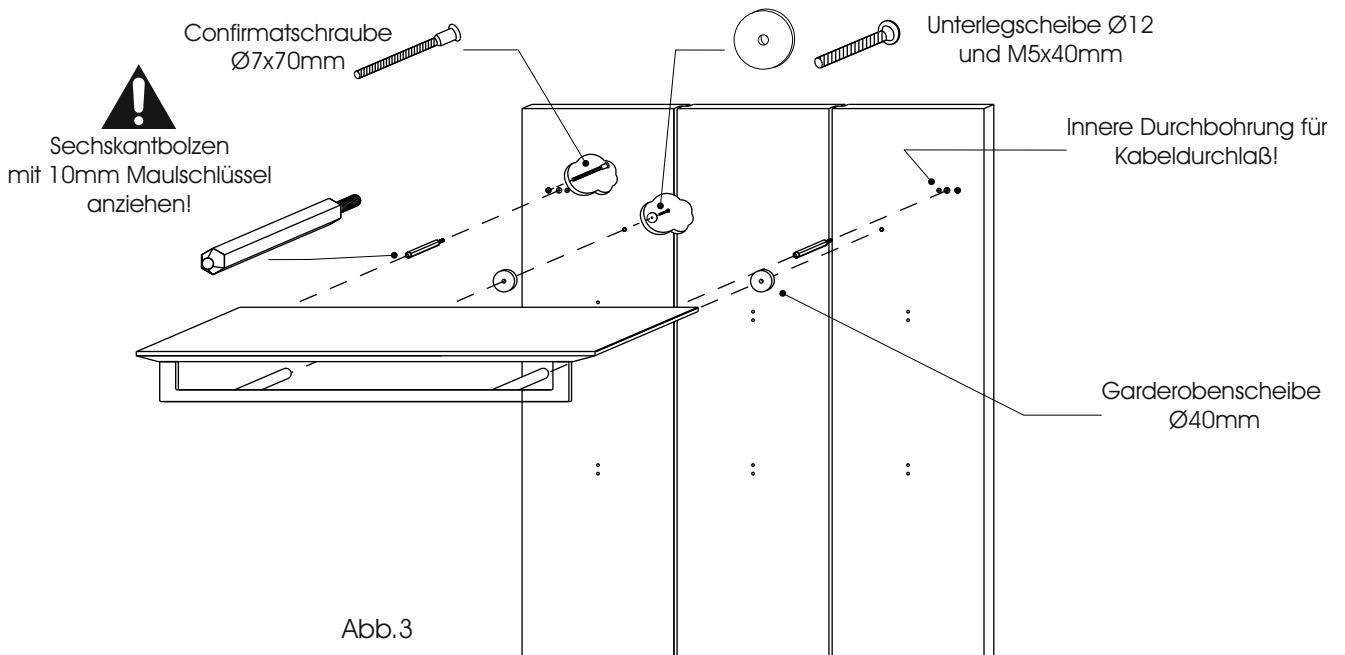
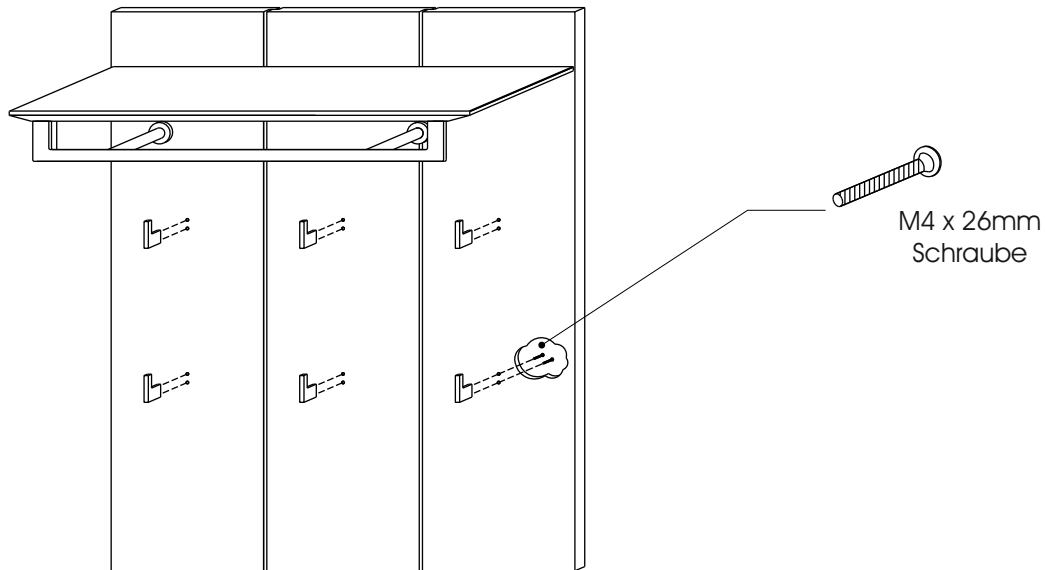


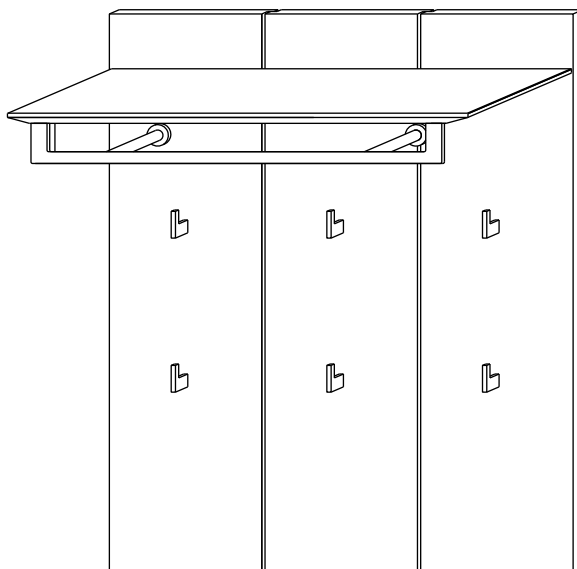
Abb.3

5. Verschrauben Sie die Garderobenhaken von hinten mit den M4x26mm Griffschrauben.





6. Positionieren Sie das Paneel an der Zimmerwand und legen das Maß der beiden Wand - Aufhängeschienen fest.

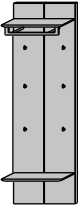
7. Jede Aufhängeschiene wird mit zwei 5,5 x 60mm Schrauben sowie zwei Montagedübeln 8x50mm montiert. Diese befinden sich in dem Beschlagsbeutel. Anschließend hängen Sie das Paneel auf.



8. Richten Sie zum Schluss das Paneel mit Hilfe der Stellschrauben der Aufhängebeschläge aus.

**Fehlerhafte Montage kann zum Herunterstürzen des Paneels führen!
Aufhängeschienen müssen unbedingt an beiden Seiten mit je 2 Schrauben angedübelt werden! Die Befestigungsmittel und die Wand sind auf Eignung zu prüfen. Für Leichtbauwände verwenden Sie entsprechende Spezialdübel! Nicht im Lieferumfang enthalten!**





B 58 H 183,5 T 35

9061

1. Entfernen Sie die Verpackung von den Möbelteilen und legen Sie die Teile auf eine plane, saubere und weiche Unterlage.
2. Montieren Sie, sofern bestellt, die Bodenbeleuchtung (optional). Hierzu kleben Sie die Leuchte mittig, wie in Abbildung 1 dargestellt, in die Nut des oberen Ablagebodens. Achten Sie dabei auf die Kabelführung. Der Kabeldurchlass ($\varnothing 8\text{mm}$ Durchbohrung) befindet sich an der rechten Seite des Paneels. (Abb. 1)
3. Verbinden Sie den Garderobenwinkel mit dem Ablageboden. Verwenden Sie hierfür die schwarzen Senkkopfschrauben $\varnothing 3 \times 15\text{mm}$. Anschließend schrauben Sie die Garderobenstange an den Winkel. (Abb. 2)
4. Schrauben Sie auf die Unterseite des unteren Ablagebodens die Bodenstützen auf. Hierzu sind auf der Unterseite des Bodens Vorbohrungen vorgesehen. Zum Verschrauben verwenden Sie die $\varnothing 4 \times 17\text{mm}$ RW- Schrauben. (Abb. 3)



Informationen zu den jeweiligen Beleuchtungen und Hinweise zum Anschluss der Elemente entnehmen Sie bitte ab der Seite 4 ff. dieser Montageanleitung.



**Auf Kabelführung
achten!**

Abb.1

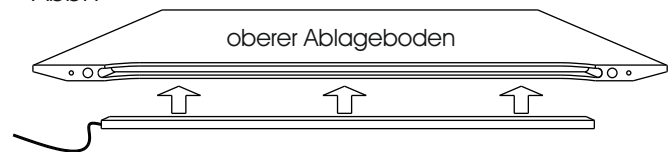


Abb.2

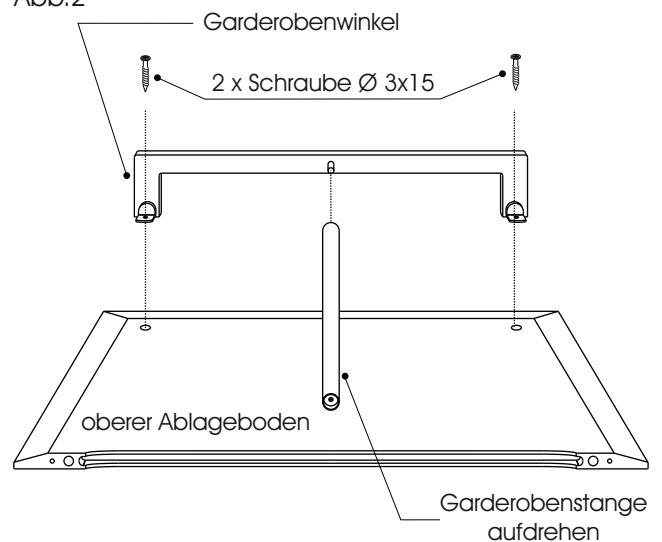
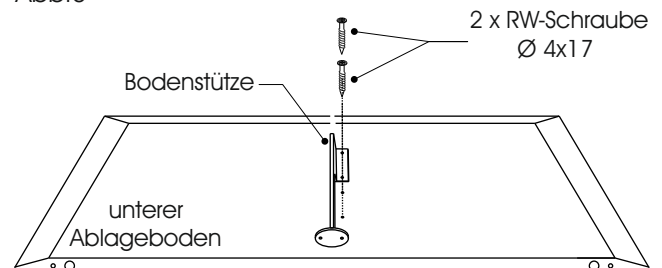
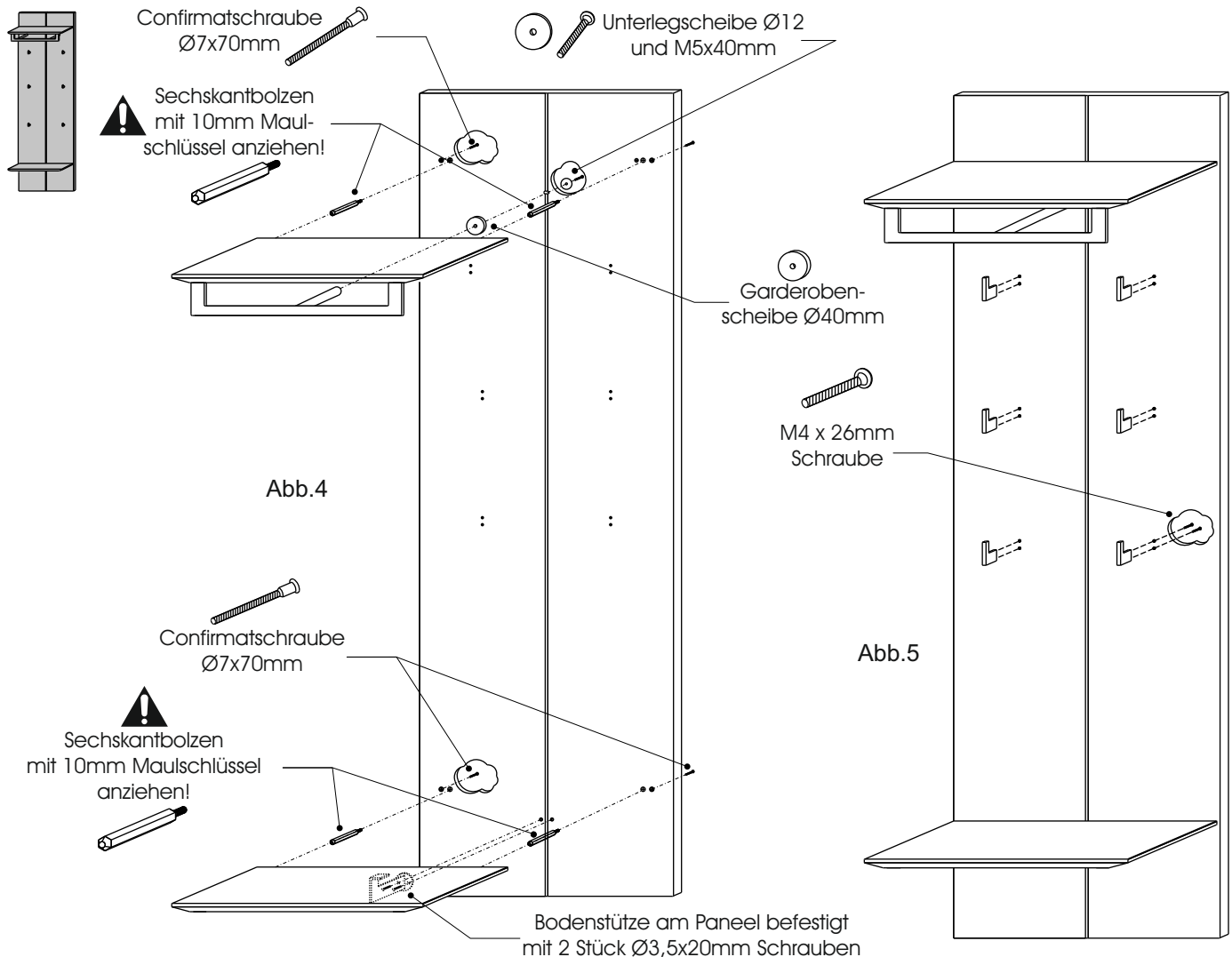


Abb.3







5. Drehen Sie je Boden zwei Sechskantbolzen in die Gewindemuttern der Paneelrückwand.
6. Bei optionaler Beleuchtung führen sie das Kabel der Beleuchtung durch den oberen Kabeldurchlaß.
7. Schieben Sie den oberen Ablageboden auf die Sechskantbolzen und verschrauben Sie nun gleichzeitig den Boden und die Garderobenstange mit der Paneelrückwand. (Abb.4)
Verwenden Sie hierzu folgende Teile:

Ablageboden:	von hinten 2 x Ø7x70mm Confirmatschraube
Garderobenstangen:	vorne 1 x Garderobenscheibe Ø40mm von hinten 1x Unterlegscheibe Ø12 und den M5x40mm Schrauben.
8. Schieben Sie den unteren Ablageboden auf die Sechskantbolzen und verschrauben Sie Boden und Bodenstütze mit der Paneelrückwand. (Abb.4)
Verwenden Sie hierzu folgende Teile:

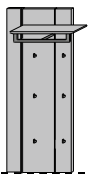
Ablageboden:	von hinten 2 x Ø7x70mm Confirmatschraube
Bodenstütze:	vorne 2 x Ø3,5x20mm Schrauben
9. Verschrauben Sie die Garderobenhaken von hinten mit den M4x26mm Griffschrauben. (Abb.5)
10. Positionieren Sie das Paneel an der Zimmerwand und legen das Maß der beiden Wand - Aufhängeschienen fest.
11. Jede Aufhängeschiene wird mit zwei 5,5 x 60mm Schrauben sowie zwei Montagedübeln 8x50mm montiert. Diese befinden sich in dem Beschlagsbeutel. Anschließend hängen Sie das Paneel auf.
12. Richten Sie zum Schluss das Paneel mit Hilfe der Stellschrauben der Aufhängebeschläge aus.



Fehlerhafte Montage kann zum Herunterstürzen des Paneels führen! Aufhängeschienen müssen unbedingt an beiden Seiten mit je 2 Schrauben angedübelt werden! Die Befestigungsmittel und die Wand sind auf Eignung zu prüfen. Für Leichtbauwände verwenden Sie entsprechende Spezialdübel! Nicht im Lieferumfang enthalten!

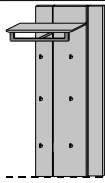


Wandgarderobe 8051 / 8052



B 59 H 155,5 T 35

8051



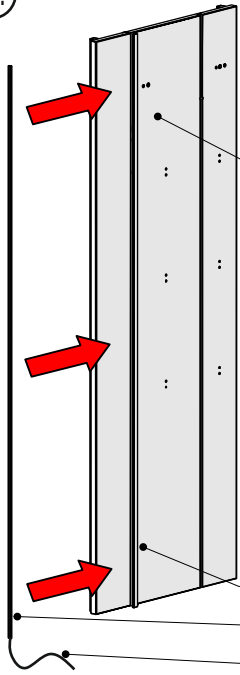
B 59 H 155,5 T 35

8052



Gezeigt wird in dieser Anleitung die Montage des Elements 8051. Das Element 8052 muss entsprechend spiegelbildlich montiert werden!

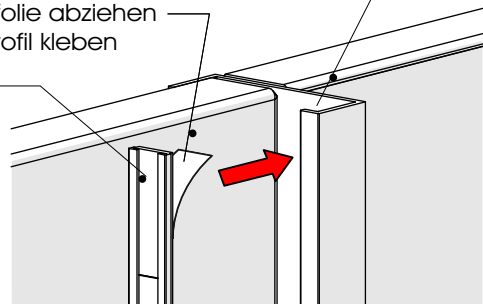
1. Nur bei Beleuchtung (optionales Zubehör): Montage Panel - Beleuchtung



Beleuchtungsstrip in das ALU - Profil positionieren, Schutzfolie abziehen und Strip in das Profil kleben

ALU - Profil

LED - Profil



Informationen zu den jeweiligen Beleuchtungen und Hinweise zum Anschluss der Elemente entnehmen Sie bitte ab der Seite 4 ff. dieser Montageanleitung.



ALU - Profil

LED - Profil

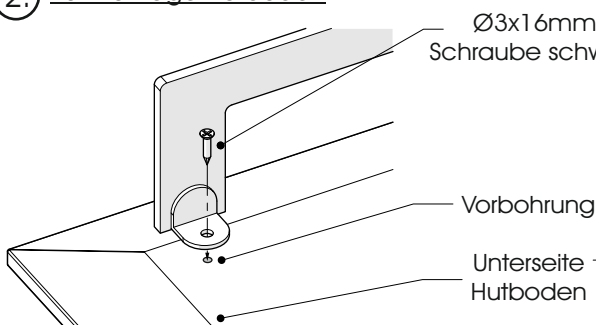
Zuleitung



Aufsicht

Position Beleuchtungsstrip

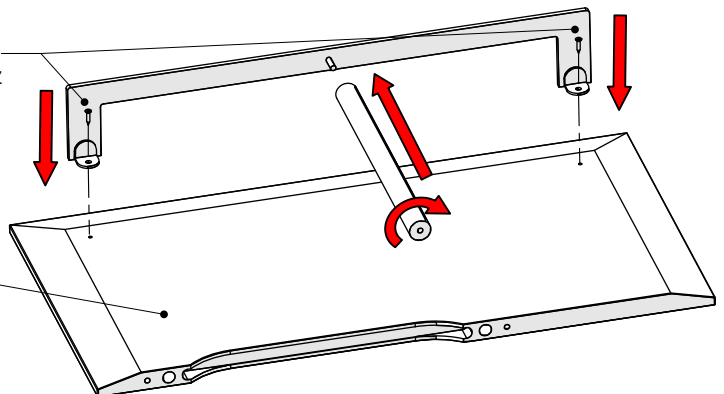
2. Vormontage Hutboden



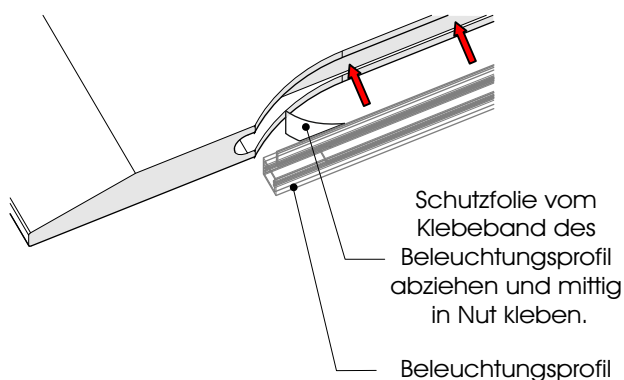
Ø3x16mm
Schraube schwarz

Vorbohrung

Unterseite
Hutboden

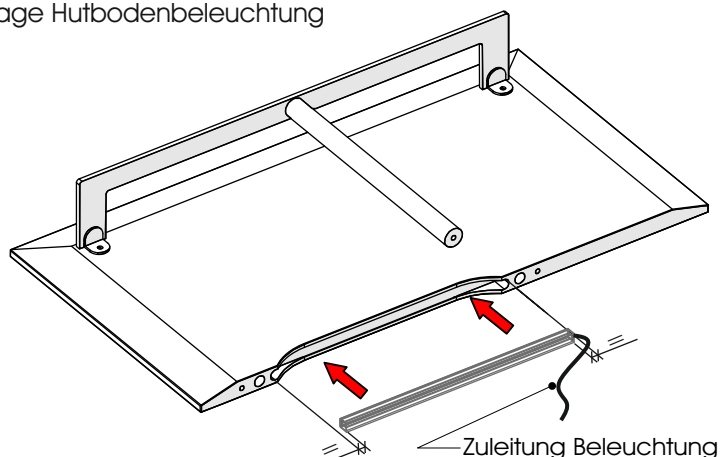


3. Nur bei Beleuchtung (optionales Zubehör): Montage Hutbodenbeleuchtung



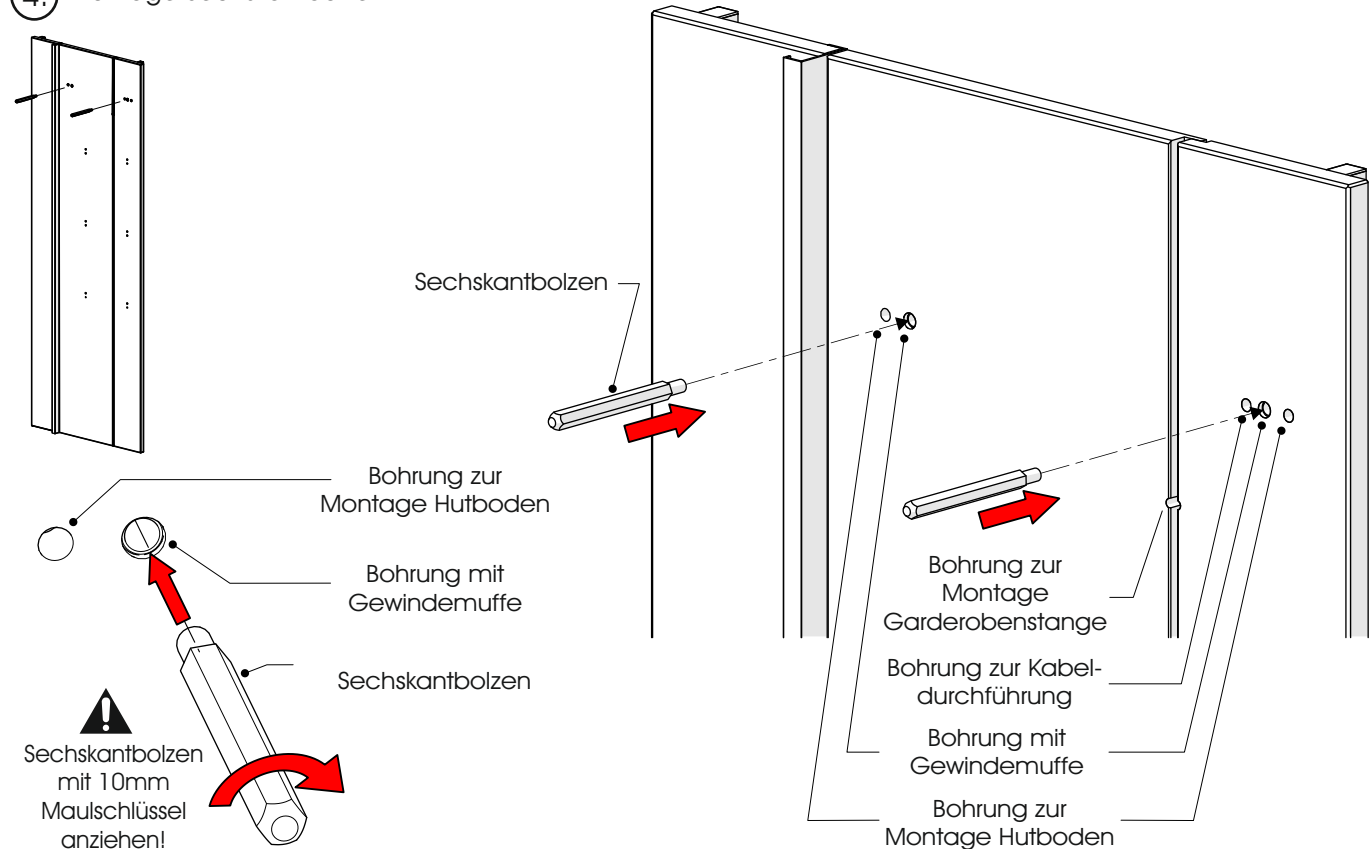
Schutzfolie vom Klebeband des Beleuchtungsprofil abziehen und mittig in Nut kleben.

Beleuchtungsprofil

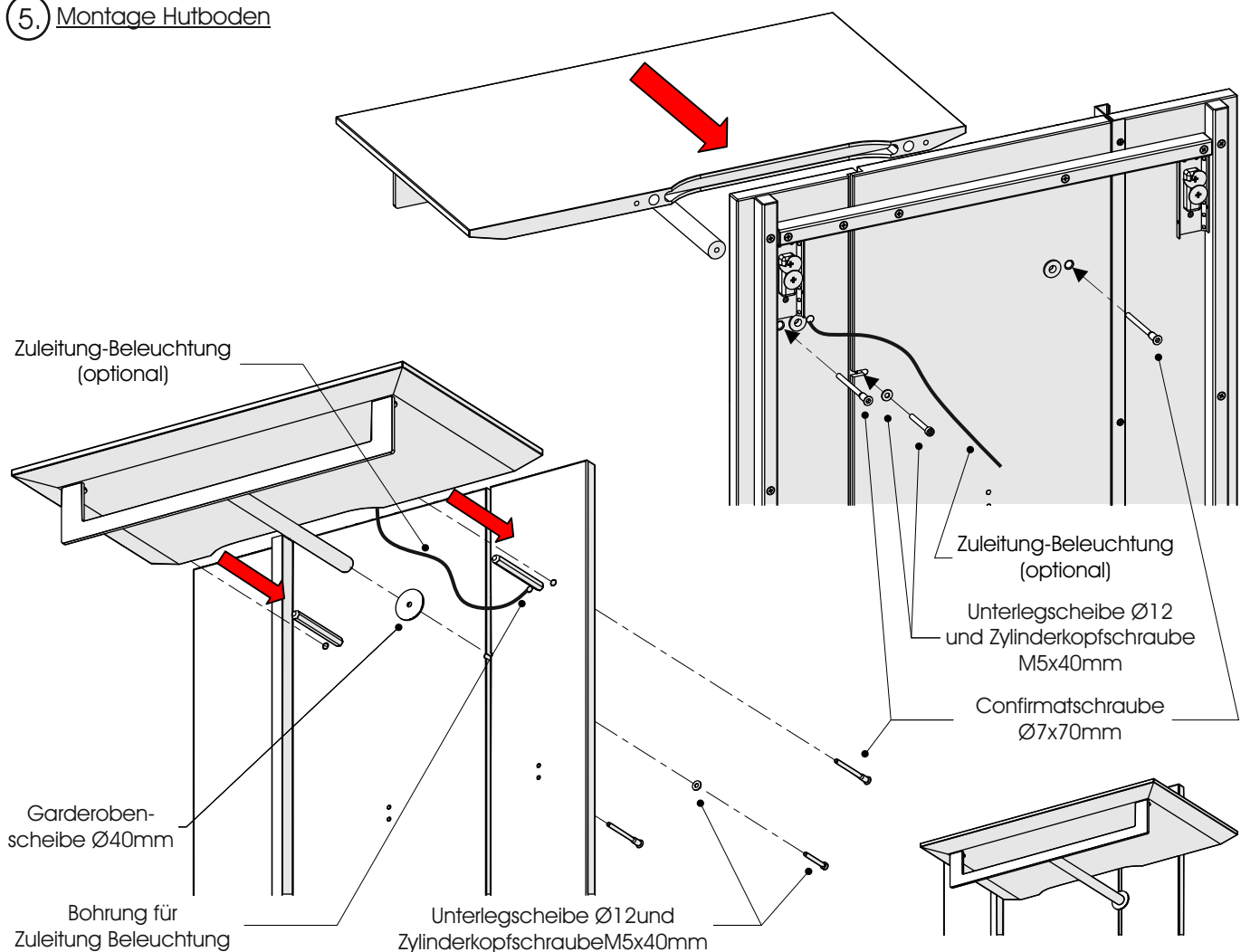


Zuleitung Beleuchtung

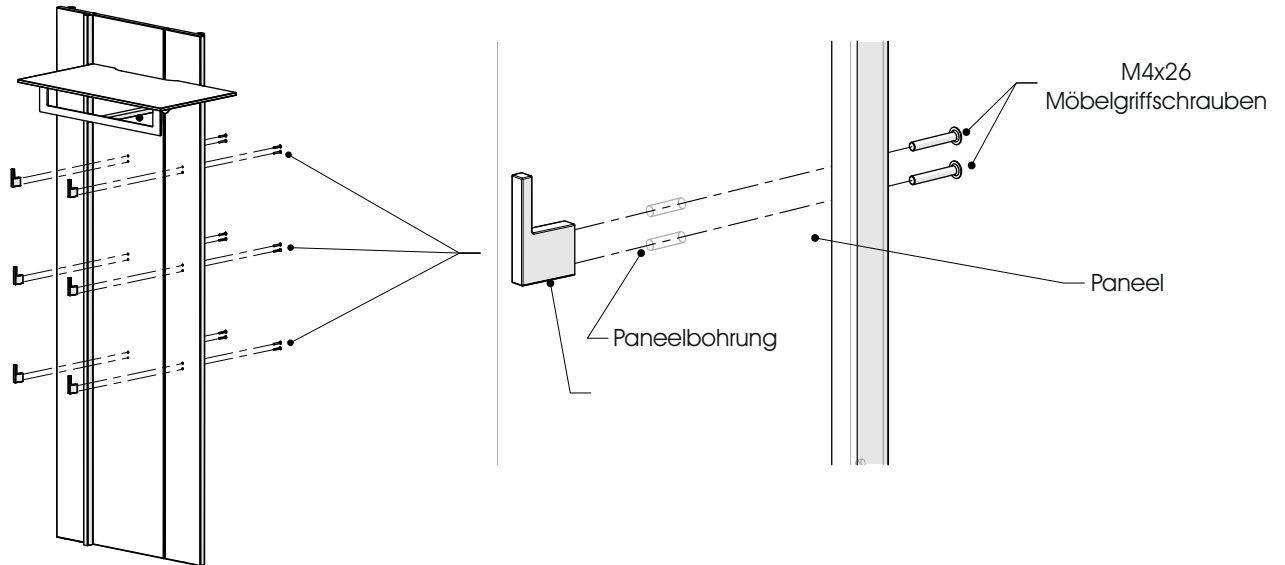
4. Montage Sechskantbolzen



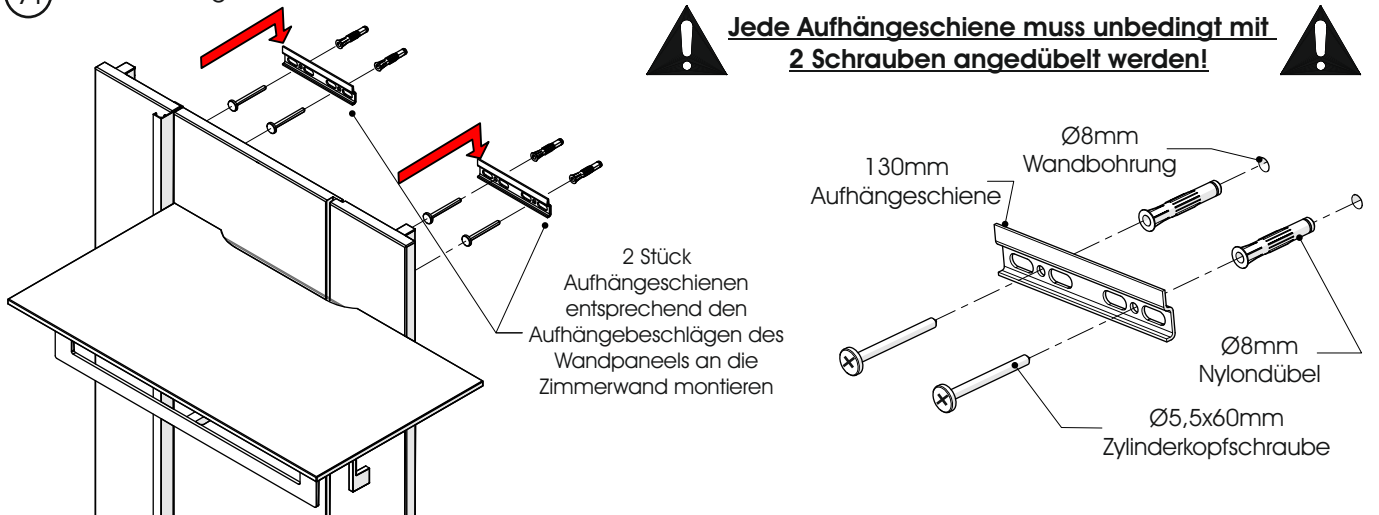
5. Montage Hutboden



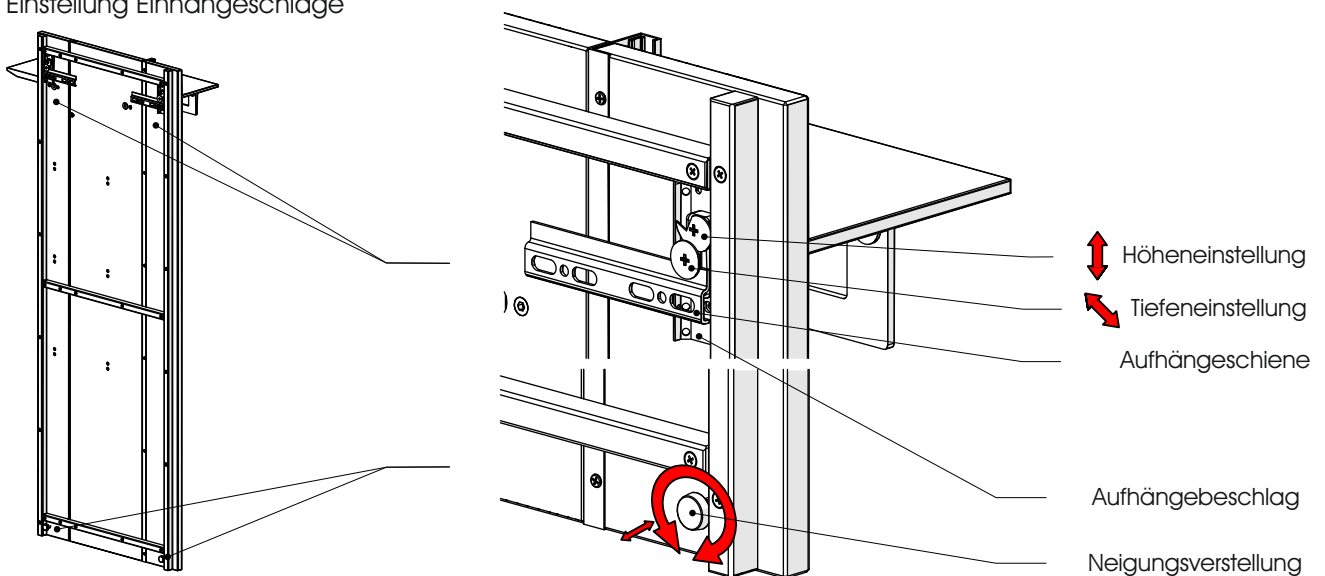
6. Montage Garderobenhaken



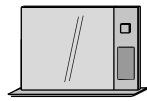
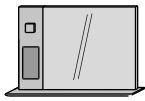
7. Wandmontage



8. Einstellung Einhängeschläge



Fehlerhafte Montage kann zum Herunterstürzen des Paneels führen! Aufhängeschienen müssen unbedingt an beiden Seiten mit je 2 Schrauben angedübelt werden! Die Befestigungsmittel und die Wand sind auf Eignung zu prüfen. Für Leichtbauwände verwenden Sie entsprechende Spezialdübel! Nicht im Lieferumfang enthalten!



B 117,5 H 79 T 17,5

5111

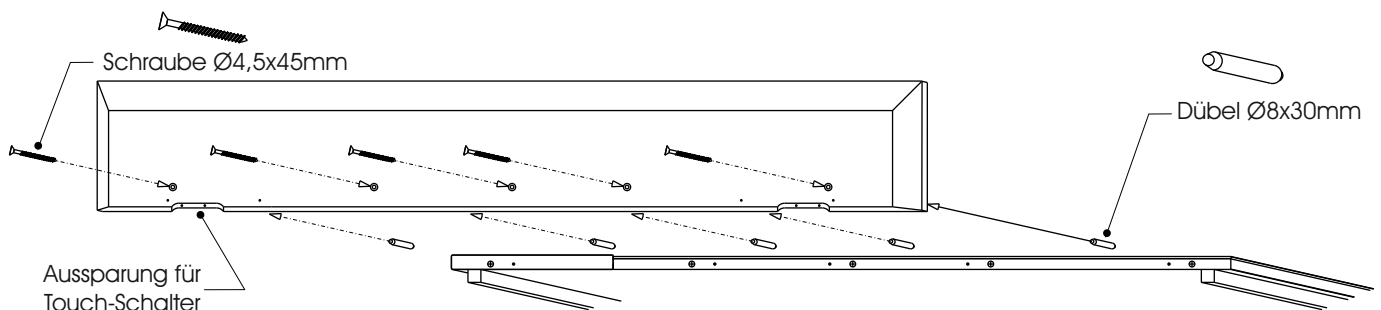
B 117,5 H 79 T 17,5

5112

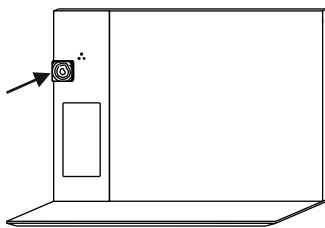


Informationen zu den jeweiligen Beleuchtungen und Hinweise zum Anschluss der Elemente entnehmen Sie bitte ab der Seite 4 ff. dieser Montageanleitung.

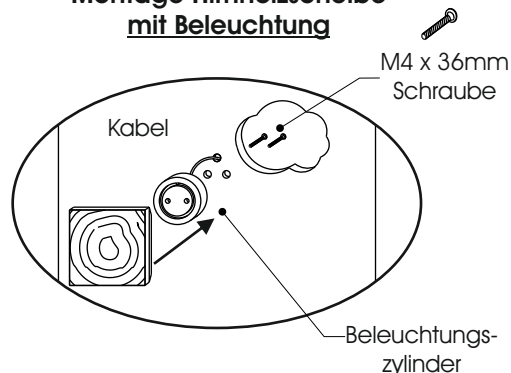
- Entfernen Sie die Verpackung von den Möbelteilen und legen Sie die Teile auf eine plane, saubere und weiche Unterlage.
- Verbinden Sie das Rückwandpaneel mit dem Ablageboden. Hierzu stecken Sie zuerst die Holzdübel in den Ablageboden. Schieben Sie nun den Ablageboden auf das Paneel und verschrauben sie die beiden Teile mit den $\text{Ø}4,5 \times 45 \text{mm}$ Schrauben.



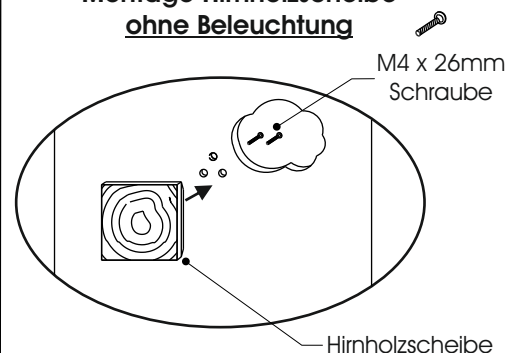
- Auf der Applikation wird eine Hirnholzscheibe montiert. Diese wird von der Rückseite des Paneels mit zwei $\text{M}4 \times 26 \text{mm}$ verschraubt.
Falls eine Paneelbeleuchtung bestellt wurde, wird diese zwischen der Hirnholzscheibe und dem Paneel verschraubt. Schieben Sie das Kabel der Beleuchtung durch die obere einzelnen Bohrung und verschrauben Sie Hirnholzscheibe, Beleuchtungszyylinder und Paneel Rückseitig mit den $\text{M}4 \times 36 \text{mm}$ Schrauben.



Montage Hirnholzscheibe mit Beleuchtung



Montage Hirnholzscheibe ohne Beleuchtung



- Positionieren Sie das Paneel an der Zimmerwand und legen das Maß der beiden Wand - Aufhängeschienen fest.
- Jede Aufhängeschiene wird mit zwei $5,5 \times 60 \text{mm}$ Schrauben sowie zwei Montagedübeln $8 \times 50 \text{mm}$ montiert. Diese befinden sich in dem Beschlagsbeutel. Anschließend hängen Sie das Paneel auf.
- Richten Sie zum Schluss das Paneel mit Hilfe der Stellschrauben der Aufhängebeschläge aus.



Fehlerhafte Montage kann zum Herunterstürzen des Paneels führen! Aufhängeschienen müssen unbedingt an beiden Seiten mit je 2 Schrauben angedübelt werden! Die Befestigungsmittel und die Wand sind auf Eignung zu prüfen. Für Leichtbauwände verwenden Sie entsprechende Spezialdübel! Nicht im Lieferumfang enthalten!



Wandgarderobe 1091



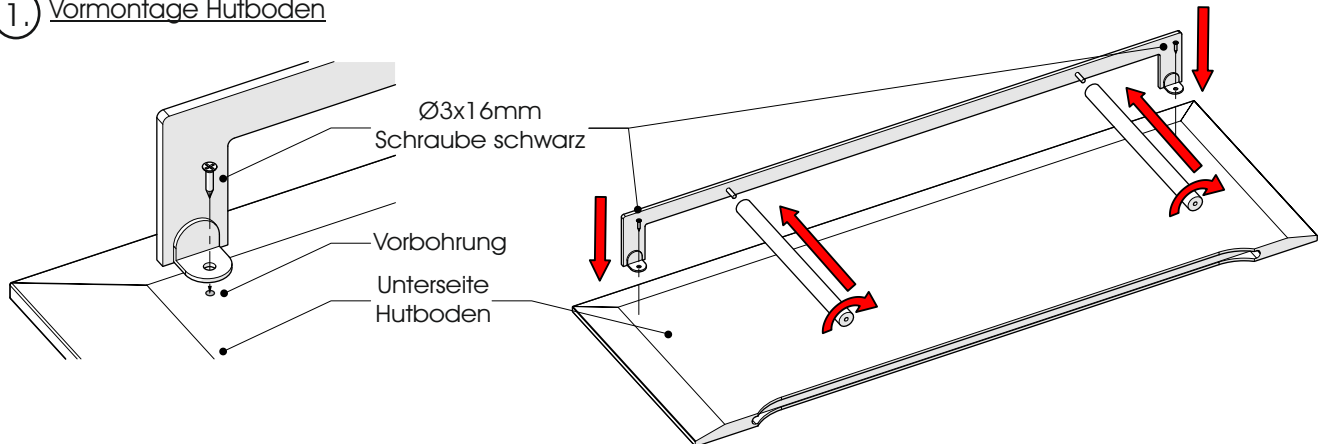
B 87 H 16 T 35

1091

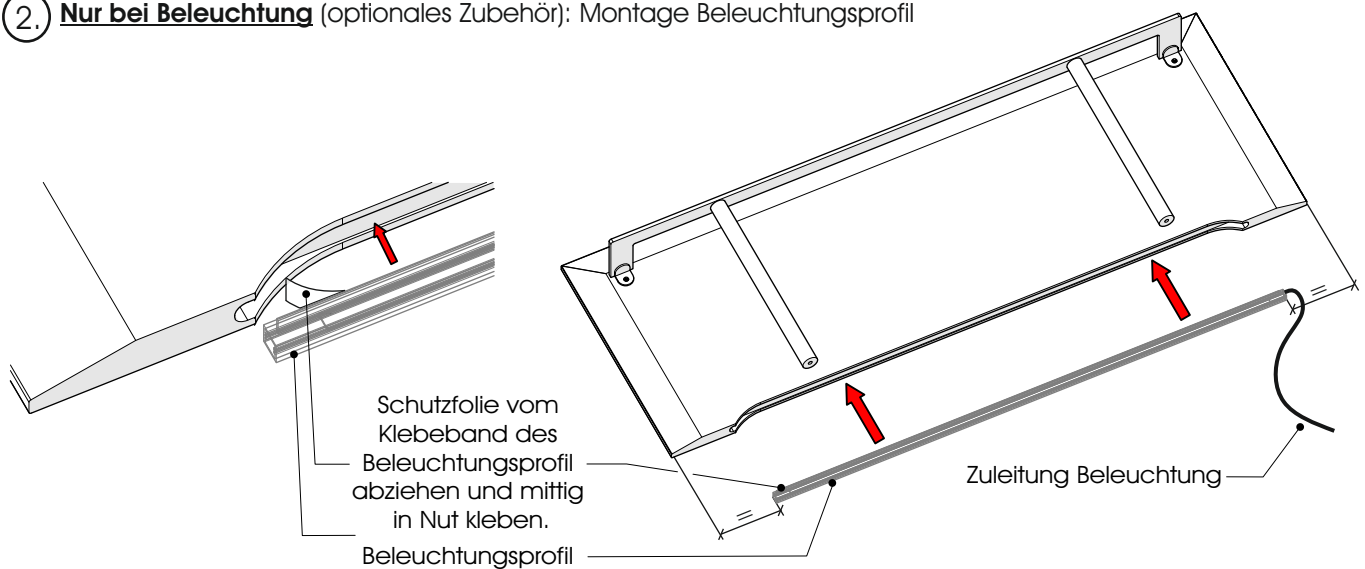


Informationen zu den jeweiligen Beleuchtungen und Hinweise zum Anschluss der Elemente entnehmen Sie bitte ab der Seite 4 ff. dieser Montageanleitung.

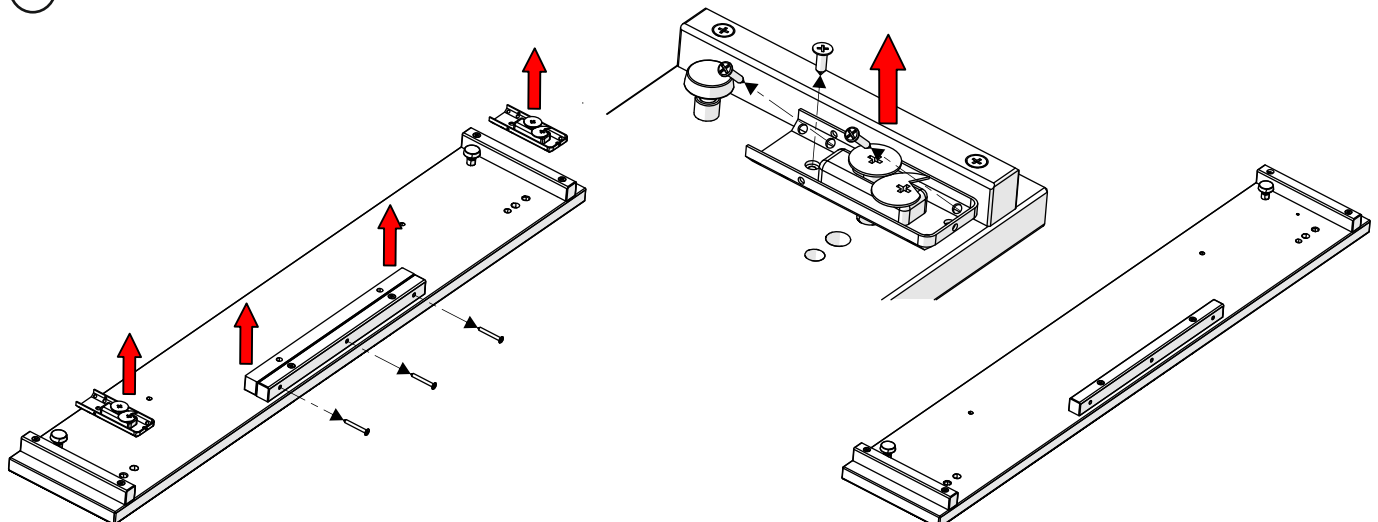
1. Vormontage Hutboden



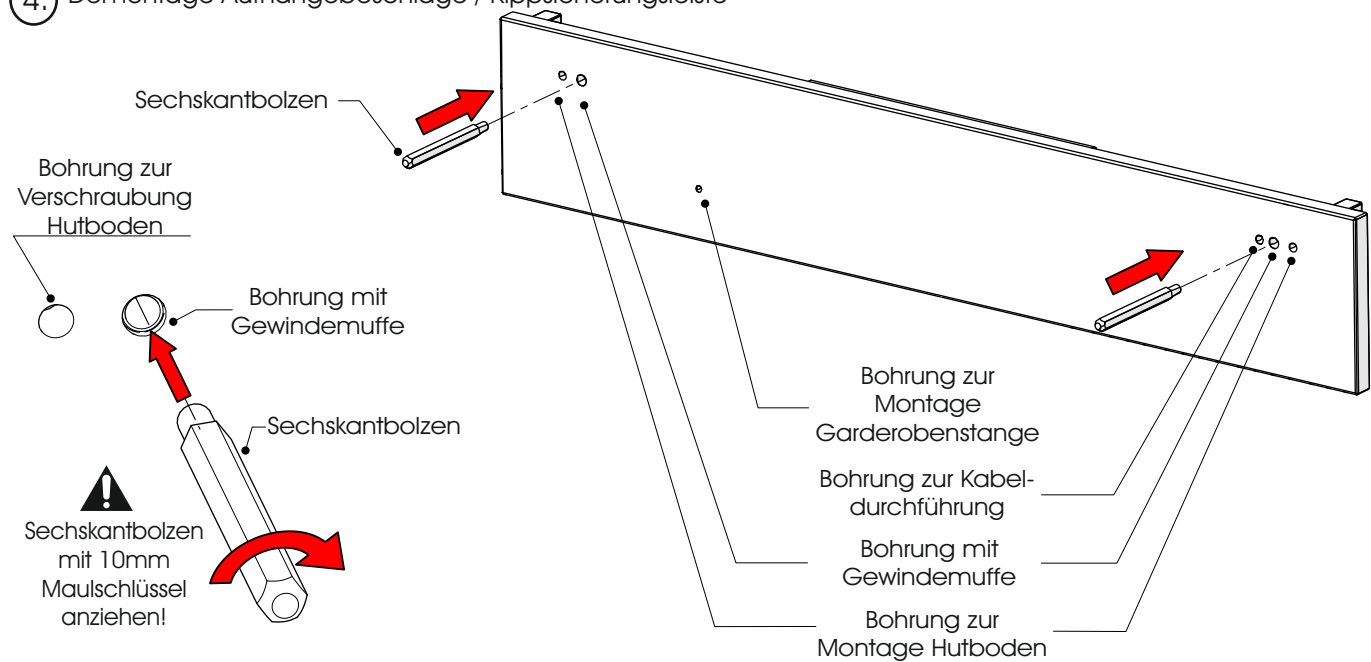
2. Nur bei Beleuchtung (optionales Zubehör): Montage Beleuchtungsprofil



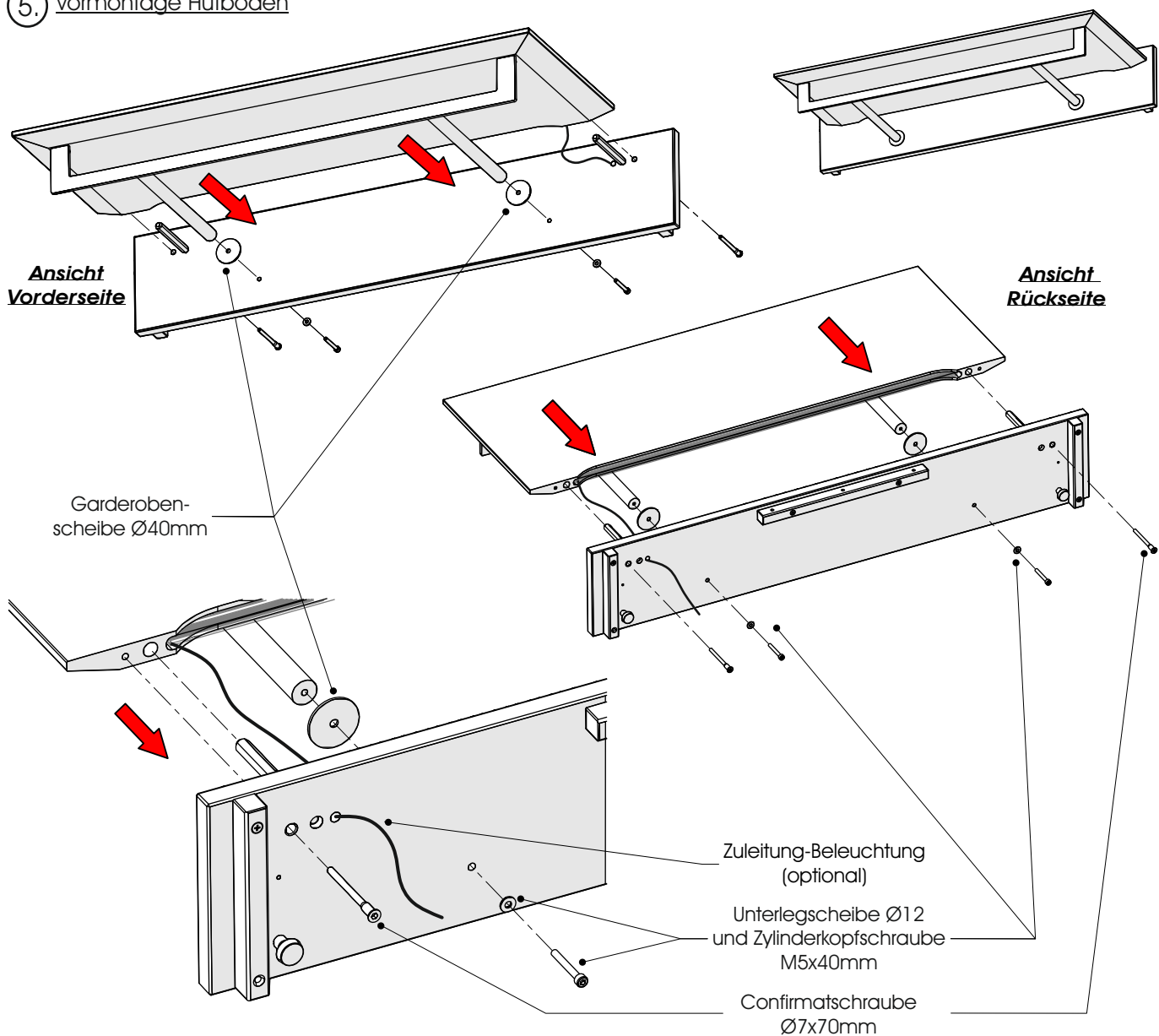
3. Vorbereitung Paneel: Demontage Aufhängebeschläge / Kippsicherungsleiste



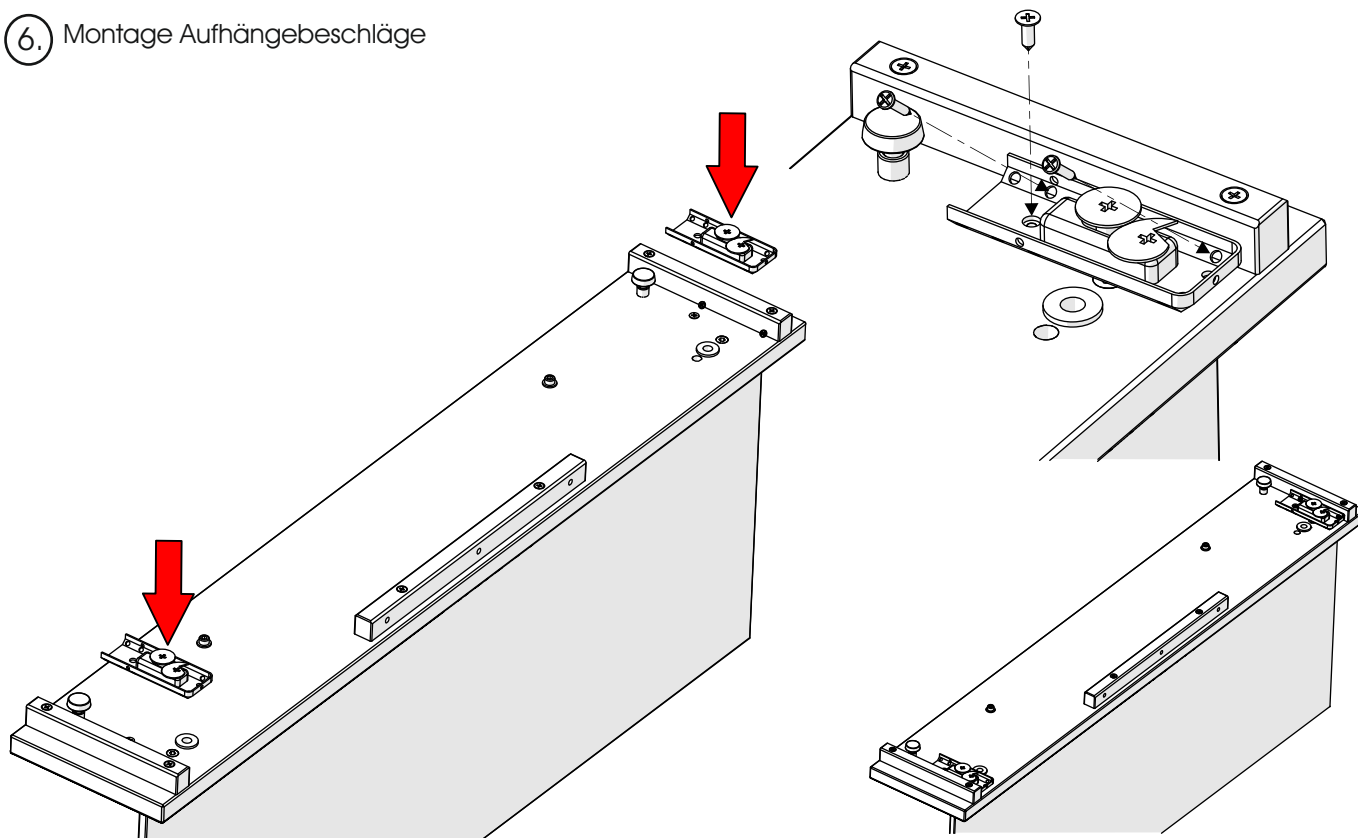
4. Demontage Aufhängebeschläge / Kippsicherungsleiste



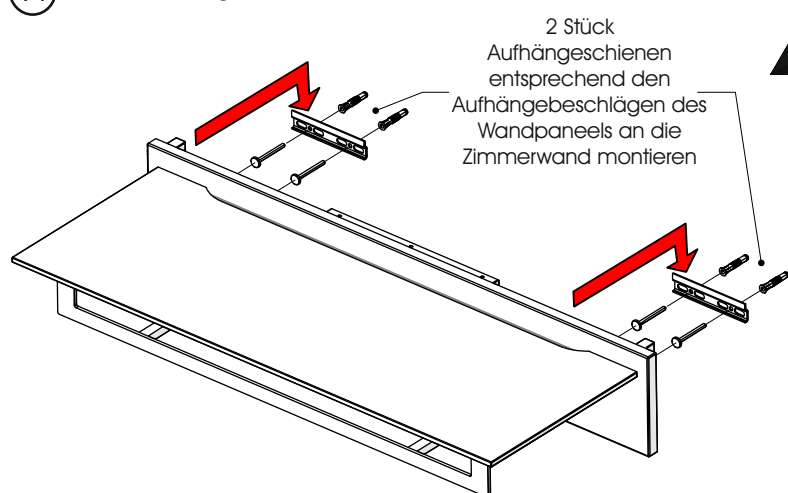
5. Vormontage Hutboden



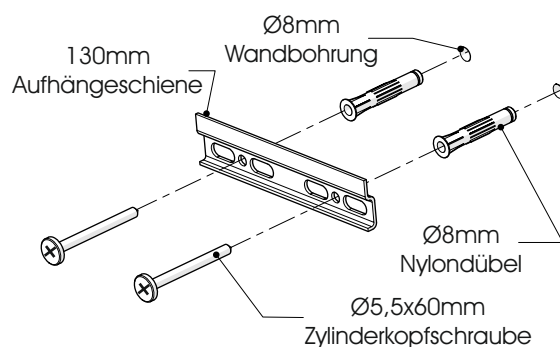
6. Montage Aufhängebeschläge



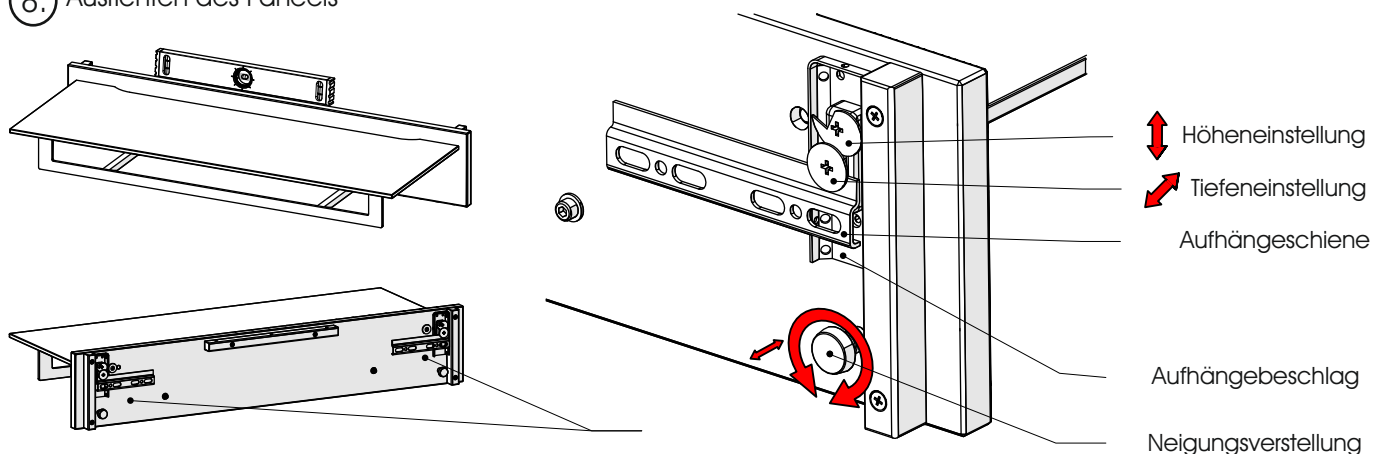
7. Wandmontage



Jede Aufhängeschiene muss unbedingt mit 2 Schrauben an der Wand angedübelt werden!



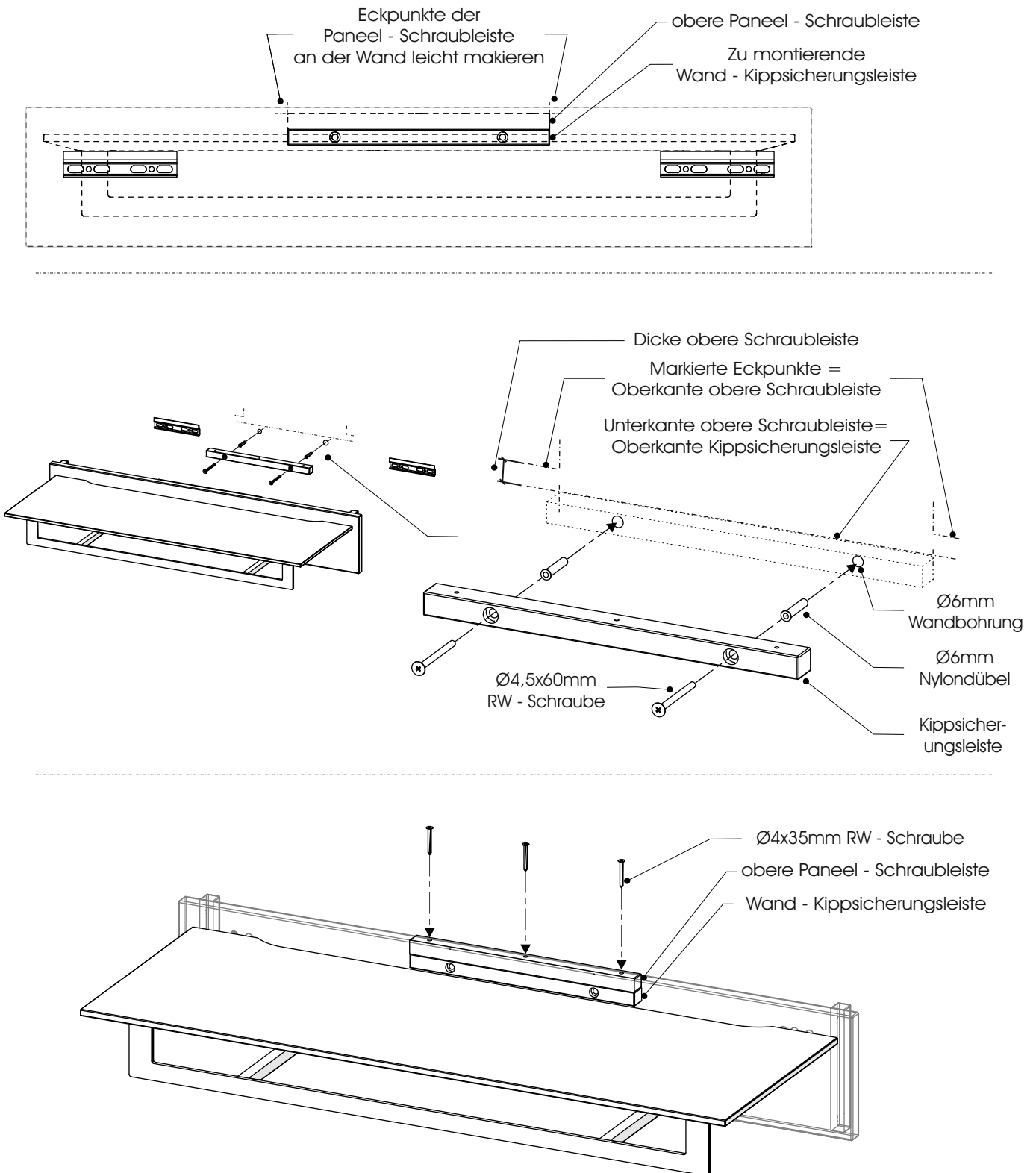
8. Ausrichten des Panels



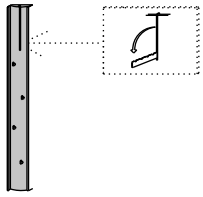
9. Montage Kippsicherung



Die Kippsicherung ist, um Verletzungen zu vermeiden, aus jeden Fall zu montieren!



Fehlerhafte Montage kann zum Herunterstürzen des Paneels führen! Aufhängeschienen müssen unbedingt an beiden Seiten mit je 2 Schrauben angedübelt werden! Die Befestigungsmittel und die Wand sind auf Eignung zu prüfen. Für Leichtbauwände verwenden Sie entsprechende Spezialdübel! Nicht im Lieferumfang enthalten!



B 20 H 174 T 60

5021



Informationen zu den jeweiligen Beleuchtungen und Hinweise zum Anschluss der Elemente entnehmen Sie bitte ab der Seite 4 ff. dieser Montageanleitung.

1. Entfernen Sie die Verpackung der Garderobe und legen Sie das Element mit der Oberseite nach unten auf eine plane, saubere und weiche Unterlage.
2. Falls Sie eine Beleuchtung (optional) bestellt haben, demontieren Sie zunächst die seitlichen Alu - Profile. Hierzu lösen Sie von der Rückseite des Paneels die Schrauben und kleben anschließend das Beleuchtungsprofil, wie in Abb. 1 / 2 dargestellt, in das Profil ein. Achten Sie darauf, dass die Zuleitungen der Beleuchtungen nach unten gerichtet sind.

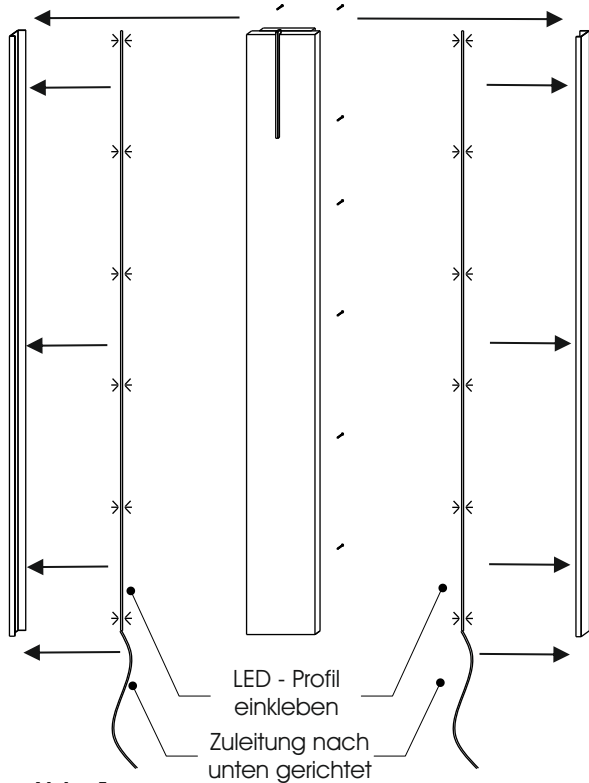


Abb. 1

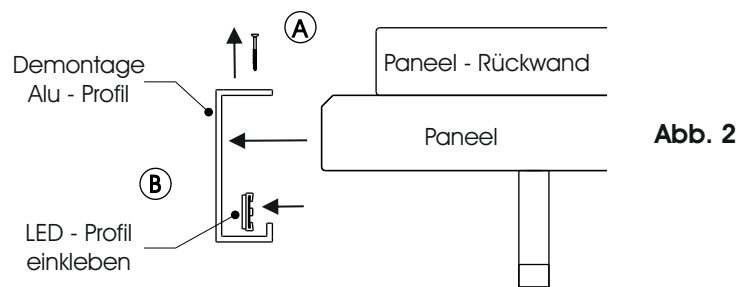


Abb. 2

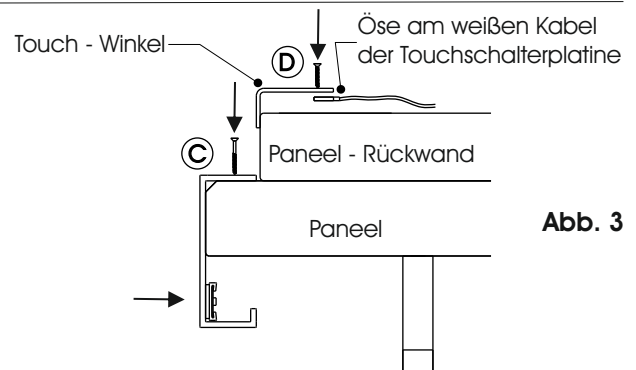
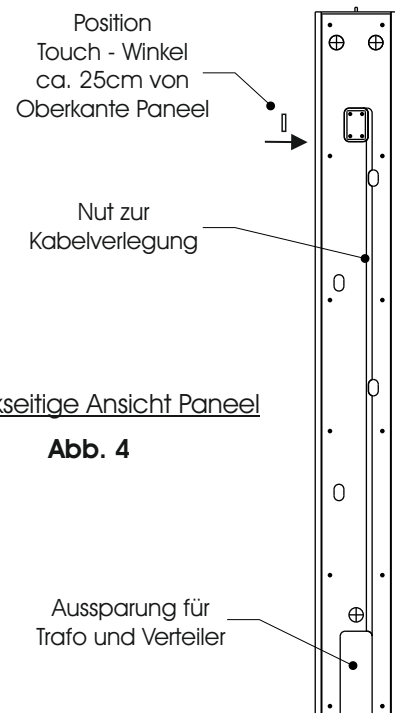


Abb. 3

3. Schrauben Sie die Alu-Profile wieder an die alte Position und verlegen das Kabel in der unteren Nut zwischen dem Paneel und der Rückwandplatte.
4. Montieren Sie nun den Touchwinkel, der als Schalter für die Beleuchtung dient. Dieser wird ca. 25cm von der Oberkante des Paneels auf die Rückwandplatte geschraubt. (Abb. 3) Schieben Sie hierzu zunächst die Öse (am weißen Kabel der Touchschalterplatine) zwischen dem Touchwinkel und der Rückwand und verschrauben die Teile mit den bei liegenden $\varnothing 3 \times 10 \text{ mm}$ Schrauben.
5. Verlegen und montieren Sie nun den Trafo, Verteiler und Touchschalterplatine in die hierfür vorgesehenen Aussparung und Nut und verbinden alle Teile miteinander. (Abb. 4)



Rückseitige Ansicht Paneel

Abb. 4

6. Verschrauben Sie nun die Mantelhaken mit den beiliegenden M4x26mm Schrauben. (Abb.5)

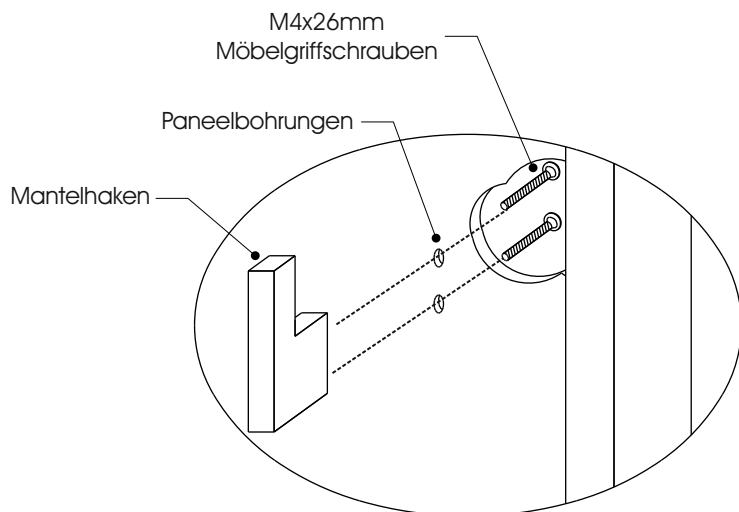
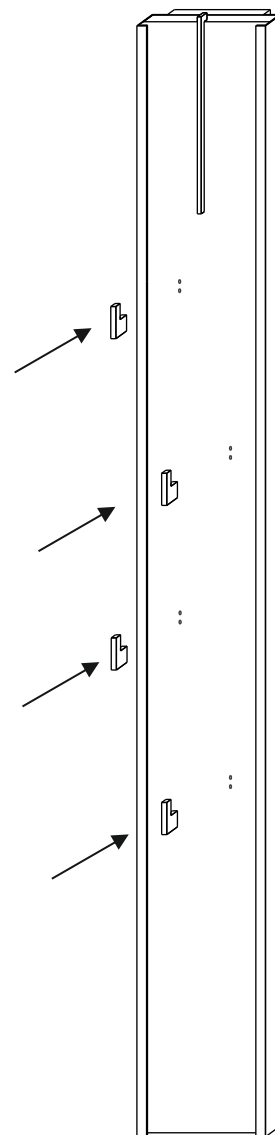


Abb. 5



7. Zur Montage des Paneels an die Zimmerwand bohren Sie mit einem Ø8mm Bohrer entsprechend den Aufhängebeschlügen 3 Dübellöcher in die Wand. Hängen Sie nach Montage von Kunststoffdübeln und Hakenschrauben das Paneel auf. (Abb.6)

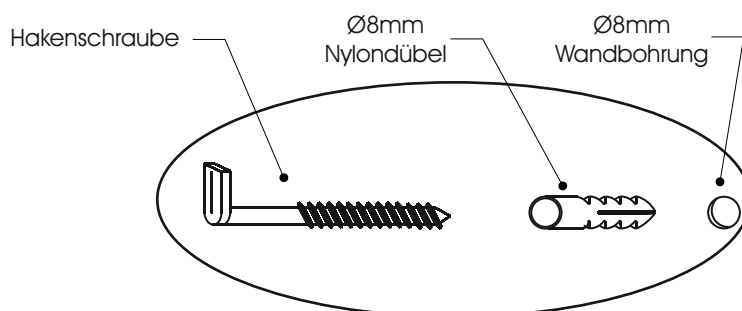
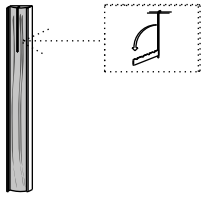


Abb. 6



**Fehlerhafte Montage kann zum Herunterstürzen des Paneels führen!
Die Befestigungsmittel und die Wand sind auf Eignung
zu prüfen. Für Leichtbauwände verwenden Sie entsprechende
Spezialdübel! Nicht im Lieferumfang enthalten!**





B 20 H 174 T 80

5022



Informationen zu den jeweiligen Beleuchtungen und Hinweise zum Anschluss der Elemente entnehmen Sie bitte ab der Seite 4 ff. dieser Montageanleitung.

- Entfernen Sie die Verpackung der Garderobe und legen das Element mit der Oberseite nach unten auf einer planen, sauberen und weichen Unterlage.
- Falls Sie eine Beleuchtung (optional) bestellt haben, demontieren Sie zunächst die seitlichen Alu - Profile. Hierzu lösen Sie von der Rückseite des Paneels die Schrauben und kleben anschließend das Beleuchtungsprofil, wie in Abb. 1 / 2 dargestellt, in das Profil ein. Achten Sie darauf, dass die Zuleitungen der Beleuchtungen nach unten gerichtet sind.

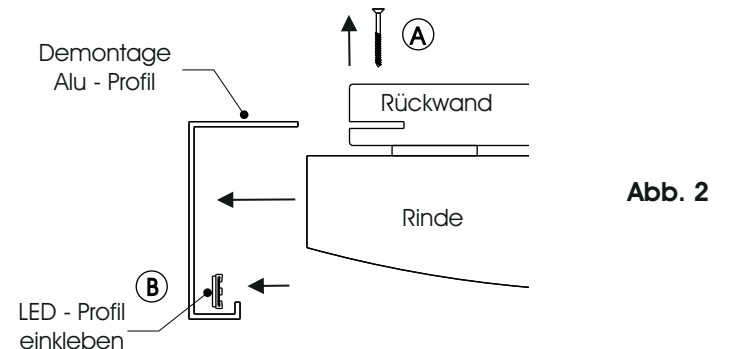
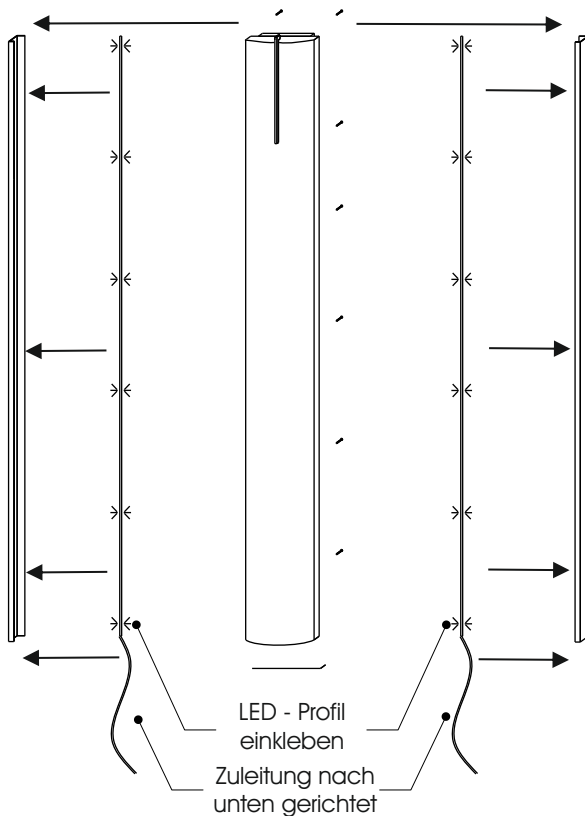


Abb. 2

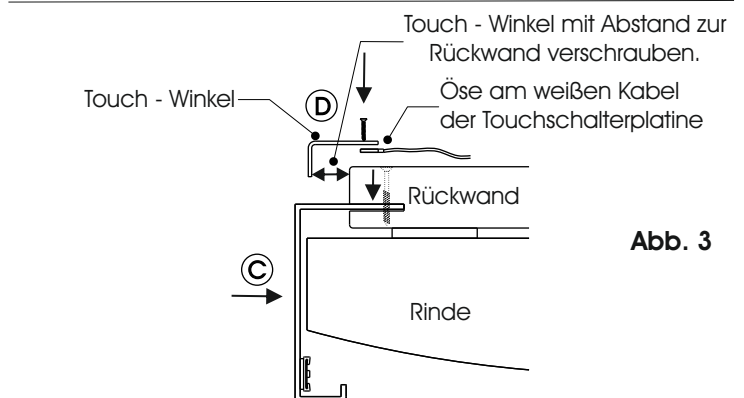


Abb. 3

- Schrauben Sie die Alu-Profile wieder an die alte Position und verlegen das Kabel in der unteren Nut zwischen dem Paneel und der Rückwandplatte.
- Montieren Sie nun den Touchwinkel, der als Schalter für die Beleuchtung dient. Dieser wird ca. 25cm von der Oberkante des Paneels auf die Rückwandplatte mit Abstand zur besseren Erreichbarkeit geschraubt. (Abb. 3) Schieben Sie hierzu zunächst die Öse (am weißen Kabel der Touchschalterplatte) zwischen dem Touchwinkel und der Rückwand und verschrauben die Teile mit den bei liegenden $\varnothing 3 \times 10 \text{mm}$ Schrauben.
- Verlegen und montieren Sie nun den Trafo, Verteiler und Touchschalterplatte in die hierfür vorgesehenen Aussparung und Nut und verbinden alle Teile miteinander. (Abb. 4)

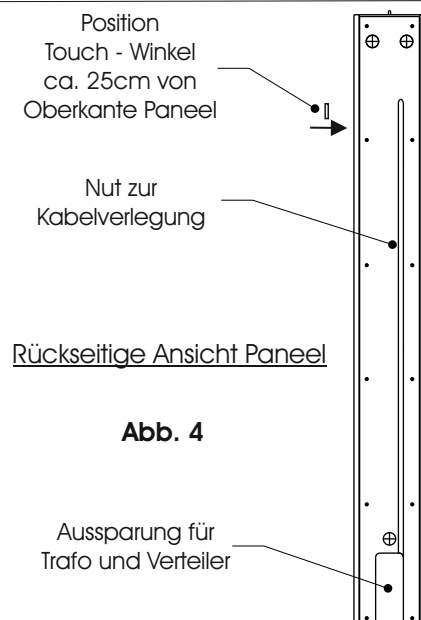


Abb. 4

6. Zur Montage des Paneels an die Zimmerwand bohren Sie mit einem $\text{\O}8\text{mm}$ Bohrer entsprechend den Aufhängebeschlägen 3 Dübellöcher in die Wand. Hängen Sie nach Montage von Kunststoffdübeln und Hakenschrauben das Paneel auf. (Abb.5)

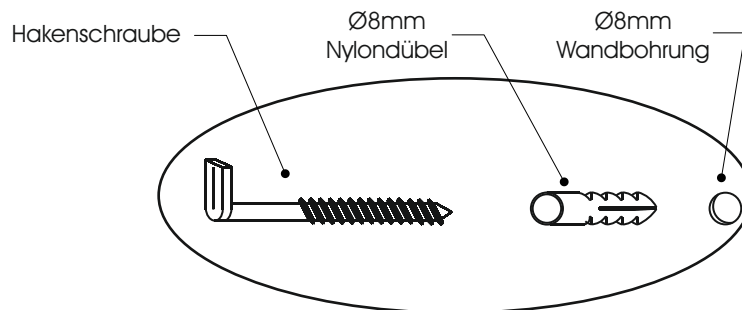
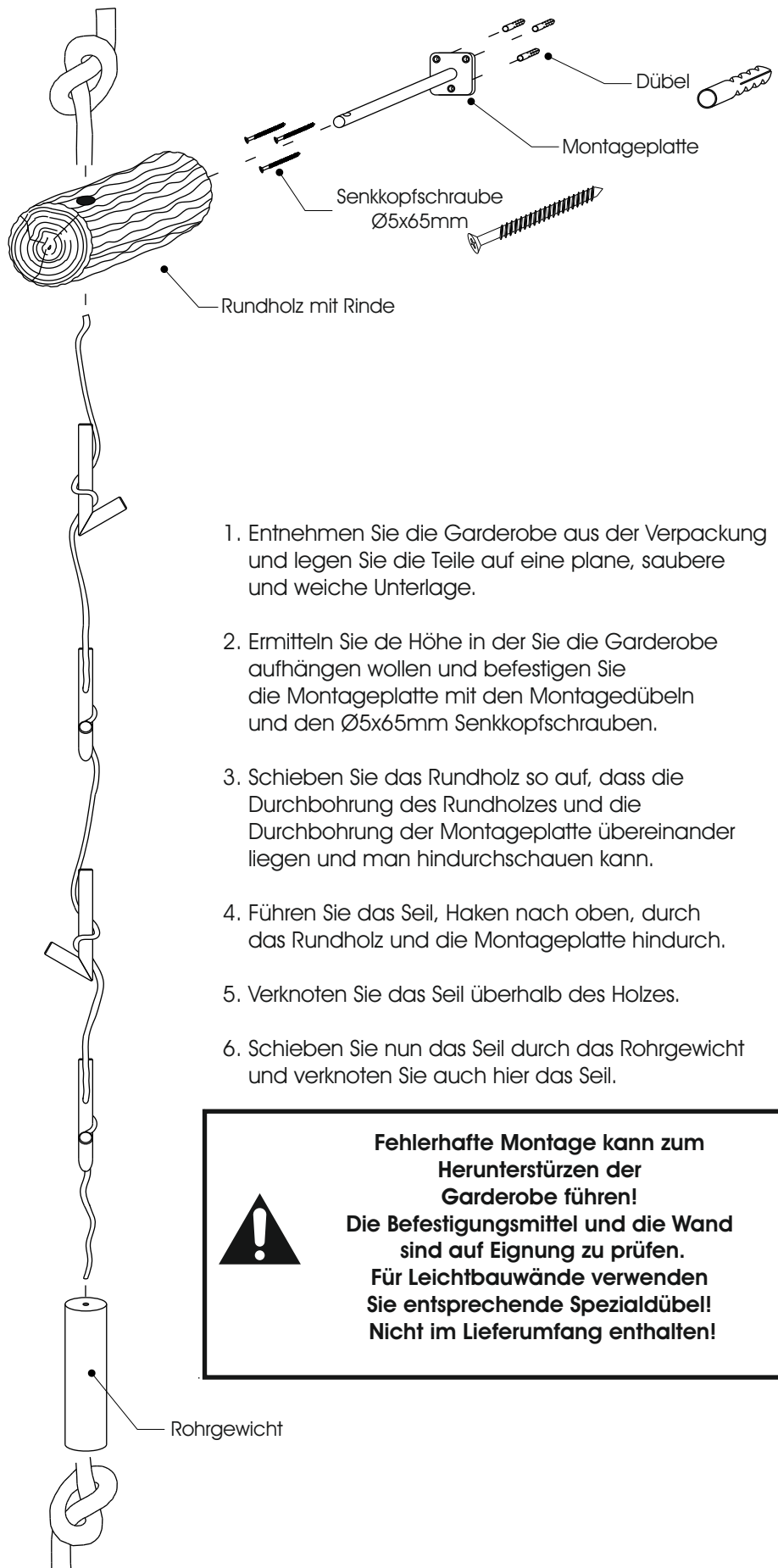
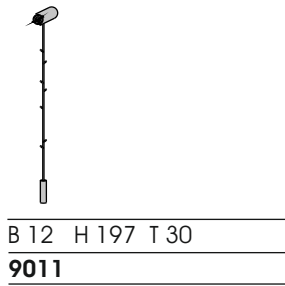


Abb. 5

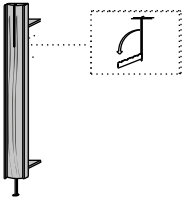
Fehlerhafte Montage kann zum Herunterstürzen des Paneels führen!
Die Befestigungsmittel und die Wand sind auf Eignung zu prüfen. Für Leichtbauwände verwenden Sie entsprechende Spezialdübel! Nicht im Lieferumfang enthalten!



1. Entnehmen Sie die Garderobe aus der Verpackung und legen Sie die Teile auf eine plane, saubere und weiche Unterlage.
2. Ermitteln Sie die Höhe in der Sie die Garderobe aufhängen wollen und befestigen Sie die Montageplatte mit den Montagedübeln und den Ø5x65mm Senkkopfschrauben.
3. Schieben Sie das Rundholz so auf, dass die Durchbohrung des Rundholzes und die Durchbohrung der Montageplatte übereinander liegen und man hindurchschauen kann.
4. Führen Sie das Seil, Haken nach oben, durch das Rundholz und die Montageplatte hindurch.
5. Verknoten Sie das Seil überhalb des Holzes.
6. Schieben Sie nun das Seil durch das Rohrgewicht und verknoten Sie auch hier das Seil.



Fehlerhafte Montage kann zum Herunterstürzen der Garderobe führen!
Die Befestigungsmittel und die Wand sind auf Eignung zu prüfen.
Für Leichtbauwände verwenden Sie entsprechende Spezialdübel!
Nicht im Lieferumfang enthalten!



B 20 H 196 T 33

9052



Informationen zu den jeweiligen Beleuchtungen und Hinweise zum Anschluss der Elemente entnehmen Sie bitte ab der Seite 4 ff. dieser Montageanleitung.

1. Entfernen Sie die Verpackung der Garderobe und legen das Element mit der Oberseite nach unten auf einer planen, sauberen und weichen Unterlage.
2. Falls Sie eine Beleuchtung (optional) bestellt haben, kleben Sie das Beleuchtungsprofil, wie in Abb. 1 dargestellt, in das Profil ein. Achten Sie darauf, dass die Zuleitungen der Beleuchtungen nach unten gerichtet sind.

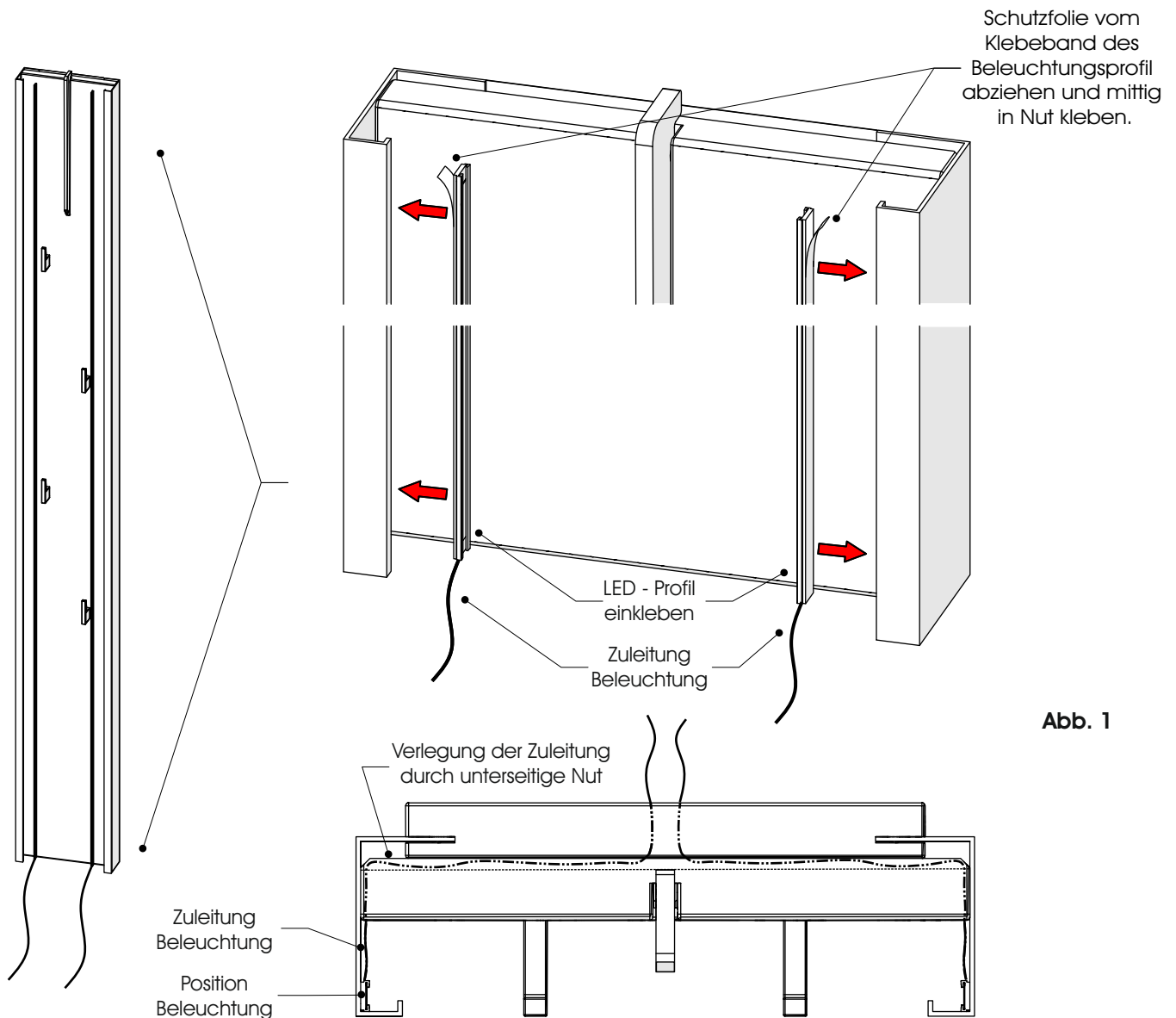
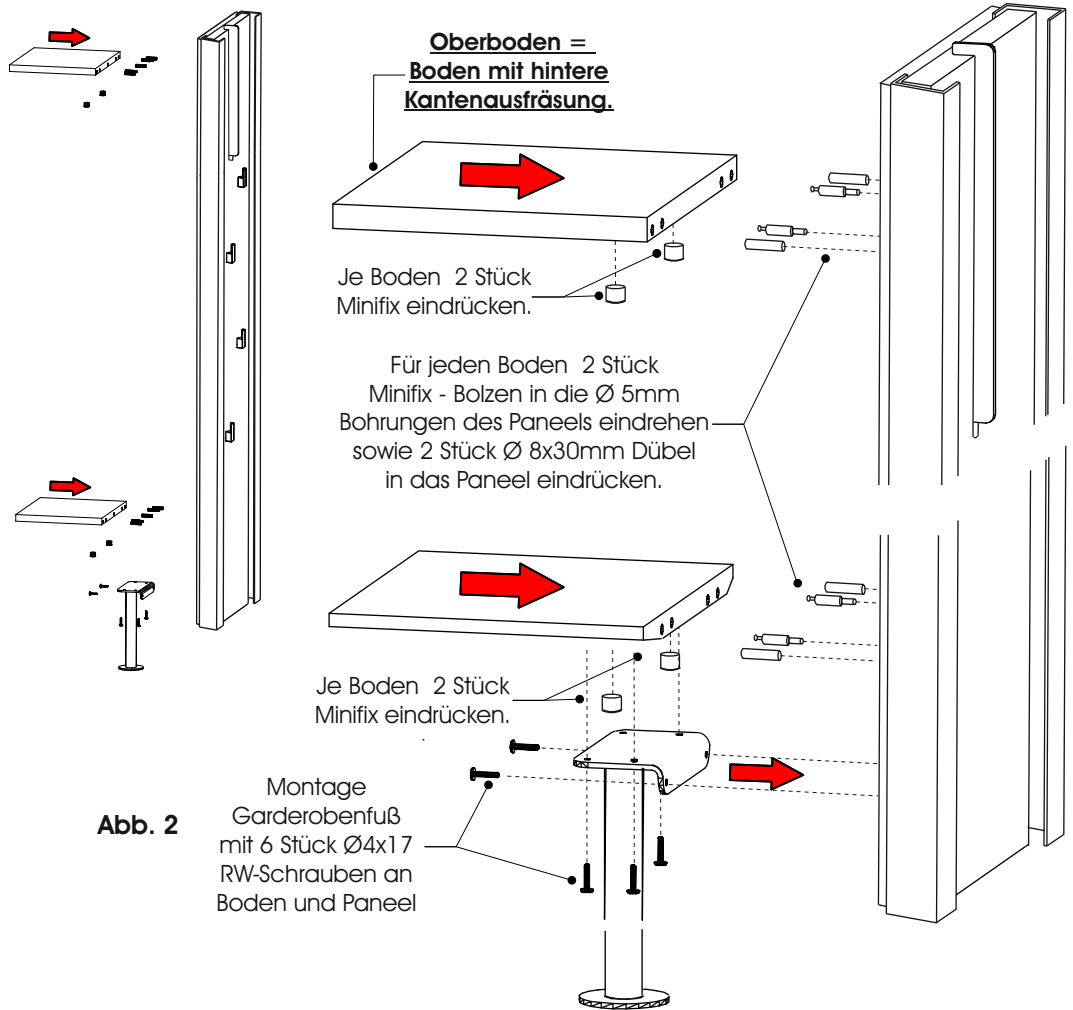
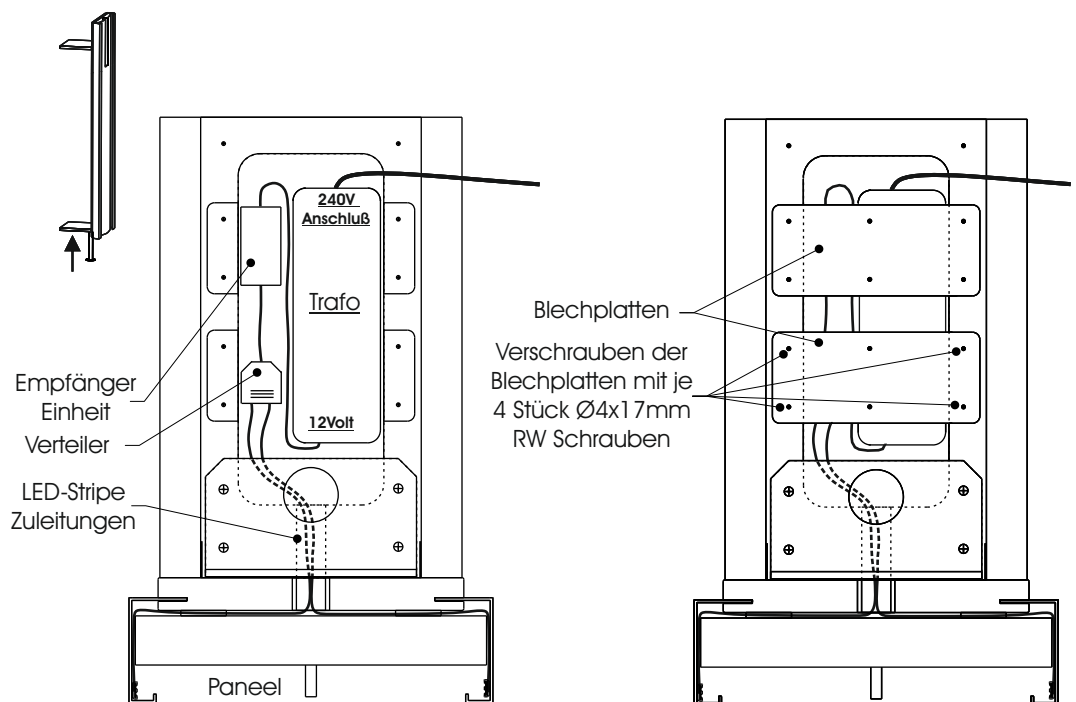


Abb. 1

3. Drücken Sie die Minifix in die Böden. (Abb. 4)
4. Schrauben Sie die Mini-Fix Bolzen rückseitig in das Paneel und drücken die Dübel hinein. (Abb. 4)
5. Schieben Sie die Böden auf das Paneel und drehen Sie die Mini-Fix im Uhrzeigersinn fest.
6. Befestigen Sie den Garderobenfuß an den unteren Boden und das Paneel. Verwenden Sie hierzu die Ø4x17 RW-Schrauben. (Abb. 2)



7. Bei Bestellung einer Paneelbeleuchtung (optional) kleben Sie auf die Unterseite des Unterbodens, wie in Abbildung 3 dargestellt, den Trafo, Empfänger sowie den Verteiler in die Taschenfräsung ein. Hierzu befindet sich auf jedem dieser Bauteile ein Klebestreifen. Verbinden Sie alle Teile entsprechend der Grafik miteinander.



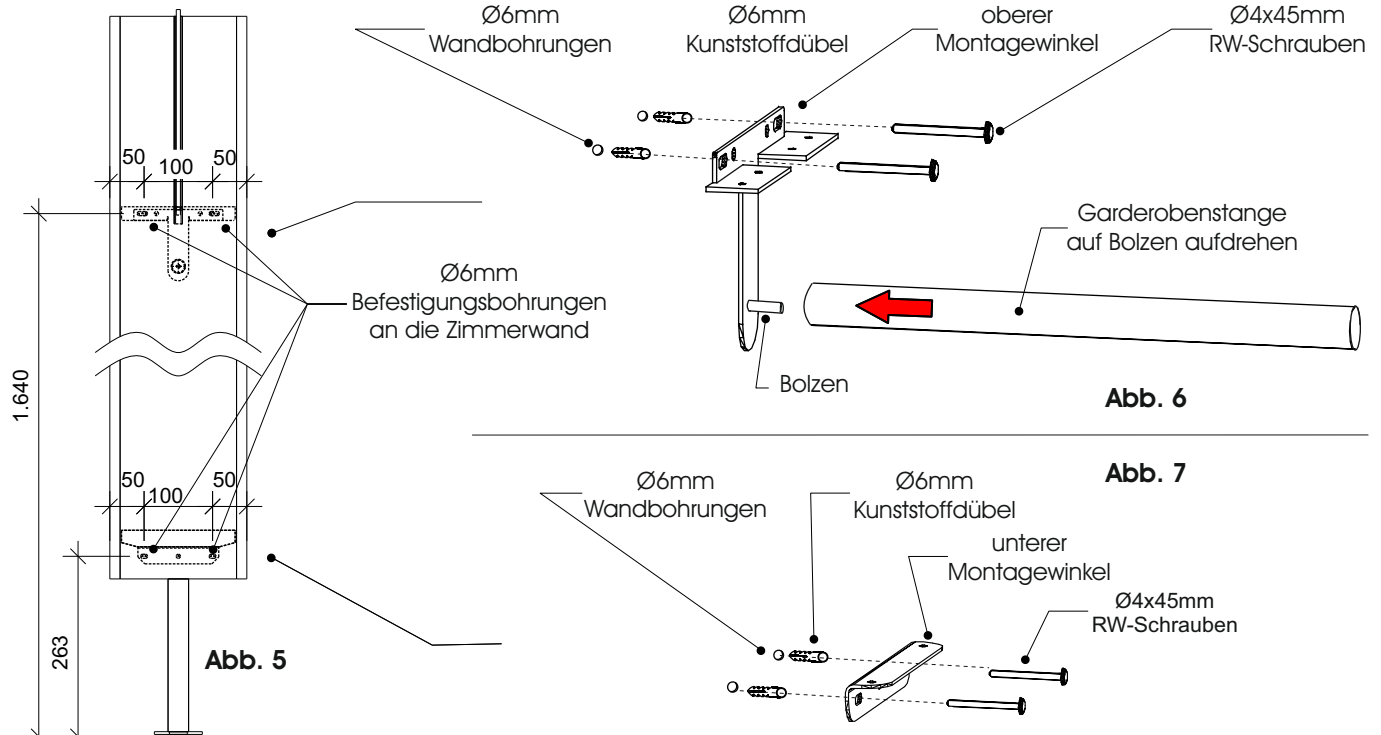
8. Zur dauerhaften Fixierung der Teile schrauben Sie zwei Blechplatten in die hierfür vorgesehenen Ausfräsungen. Verwenden Sie hierfür Ø4x17 RW-Schrauben. (Abb. 4)

Abb. 3 - Ansicht Unterseite Unterboden

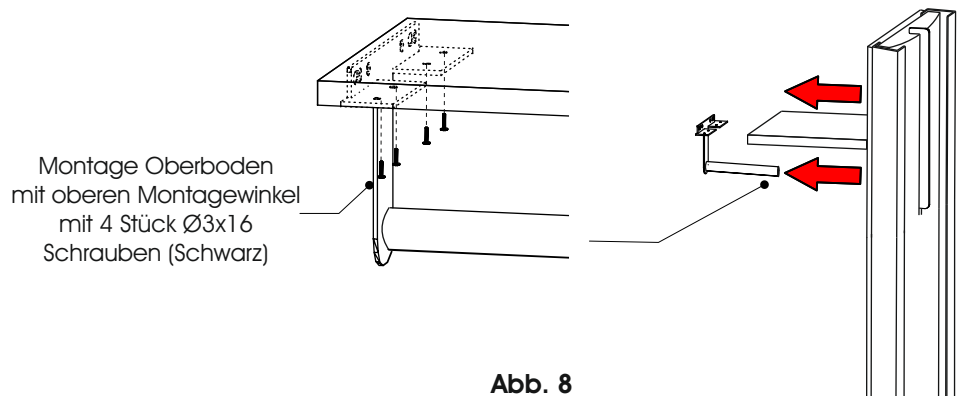
Abb. 4

9. Bohren Sie entsprechend Abb. 5 $\text{\O}6\text{mm}$ Dübellöcher in die Zimmerwand.

10. Montieren Sie anschließend den oberen- und unteren Montagewinkel mit den $\text{\O}6\text{mm}$ Kunststoffdübel und den $\text{\O}4\text{x}45\text{mm}$ RW-Schrauben. (Abb. 6 / 7)



11. Zur sicheren Fixierung der Montagewinkel sind oben und unten weitere Befestigungspunkte vorgesehen. Nach Ausrichtung der Winkel werden hierfür weiter Wandbohrungen gesetzt und mit Kunststoffdübel und RW-Schrauben befestigt.



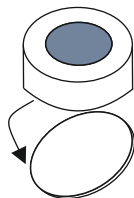
12. Montieren Sie die Garderobenstange an dem Bolzen des oberen Montagewinkel. (Abb.8)

13. Schieben Sie das zuvor montierte Paneel auf die Montagewinkel. (Abb.8)

14. Verschrauben Sie den oberen Boden mit den obenern Montagewinkel mit 4 Stück $\text{\O}3\text{x}16$ Schrauben (Schwarz) sowie den unteren Boden mit 2 Stück $\text{\O}4\text{x}17$ RW-Schrauben. (Abb. 8)

Wandgarderoben / Wandpaneele

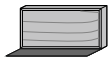
15. Bei bestellter Beleuchtung wird Ihnen eine Fernbedienung mitgeliefert. Legen Sie zunächst die mitgelieferte Batterie ein. Hierzu öffnen Sie die hintere Abdeckung der Fernbedienung und schieben die Batterie in den hierfür vorgesehenen Sockel. Achten Sie beim einlegen auf die Polarität.
16. Die Fernbedienung kann lose dem Möbel beigelegt werden oder mit dem mitgelieferten Klettstreifen an jeder Stelle des Möbels befestigt werden.



**Fehlerhafte Montage kann zum Herunterstürzen des Paneels führen!
Die Befestigungsmittel und die Wand sind auf Eignung
zu prüfen. Für Leichtbauwände verwenden Sie entsprechende
Spezialdübel! Nicht im Lieferumfang enthalten!**



Rindenregal 1059

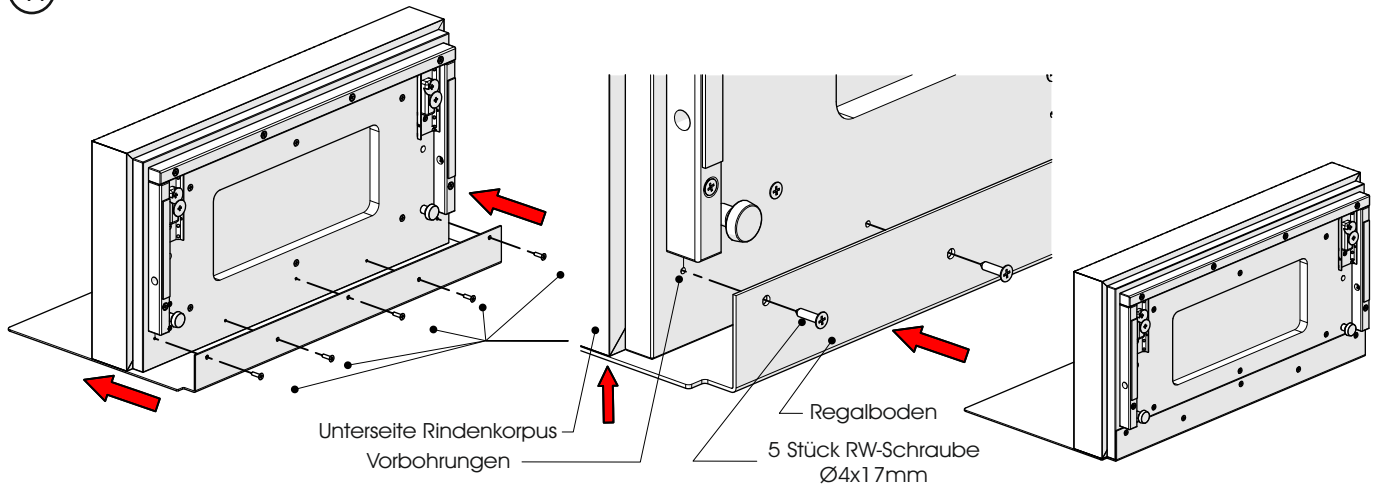


B 58 H 29 T 32
1059

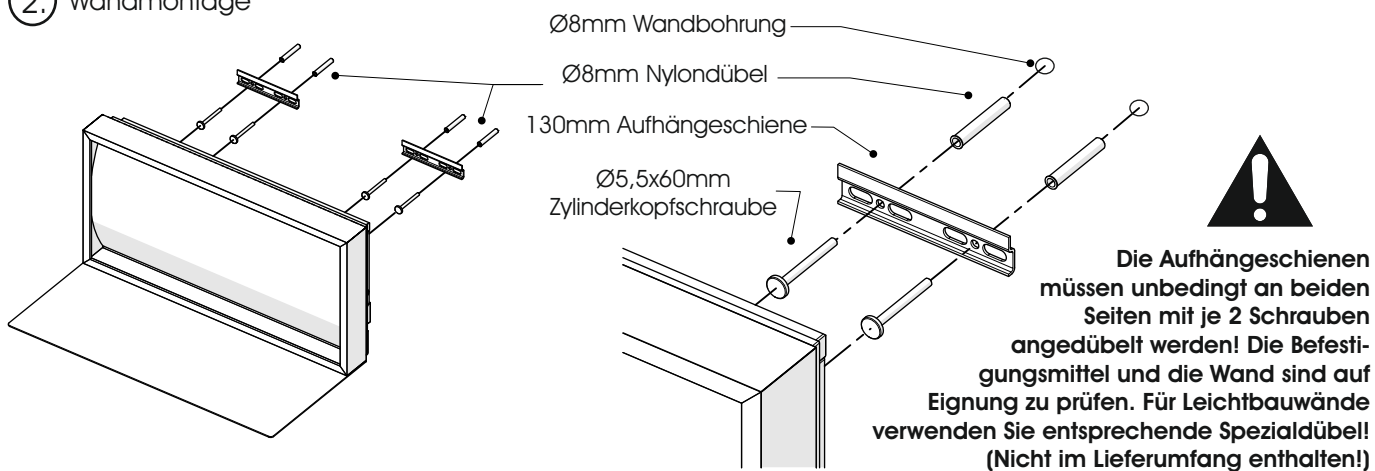
Alle Elektroarbeiten dürfen nur von qualifizierten Personen ausgeführt werden. (Beachten Sie die landesspezifischen Vorschriften)

Die Befestigungsmittel und die Wand sind auf Eignung zu prüfen. Für Leichtbauwände verwenden Sie entsprechende Spezialdübel!
Nicht im Lieferumfang enthalten!

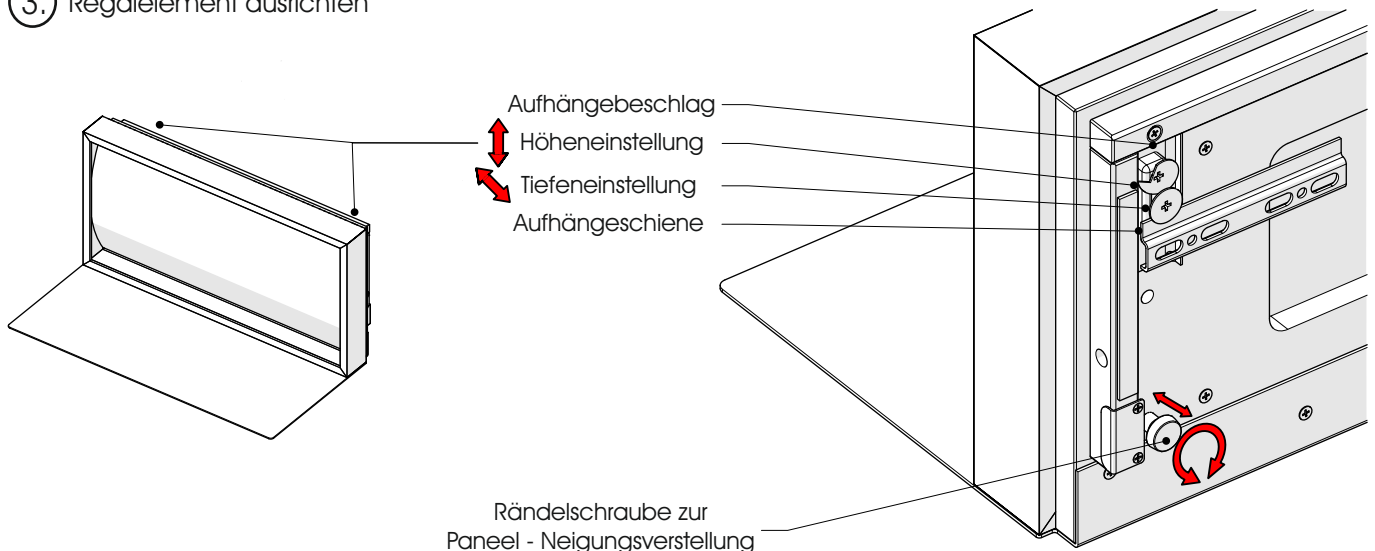
1. Montage Regalboden



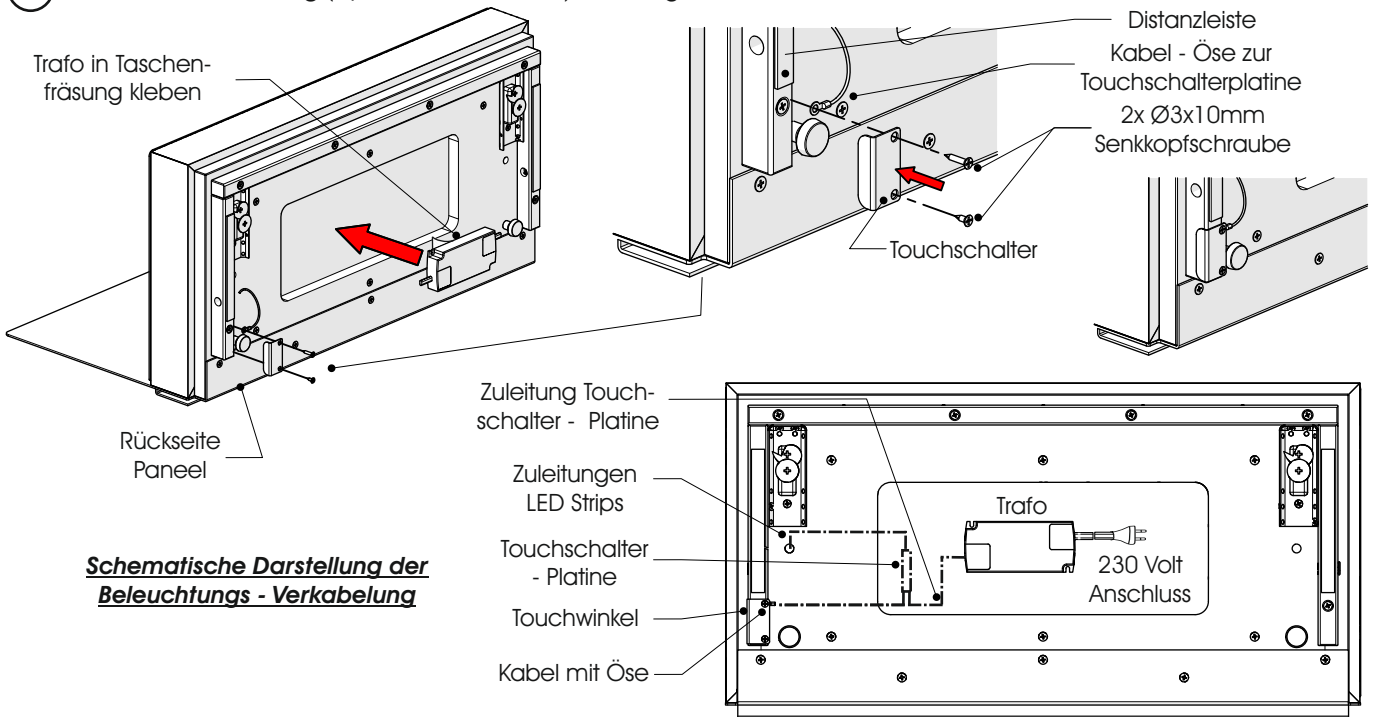
2. Wandmontage



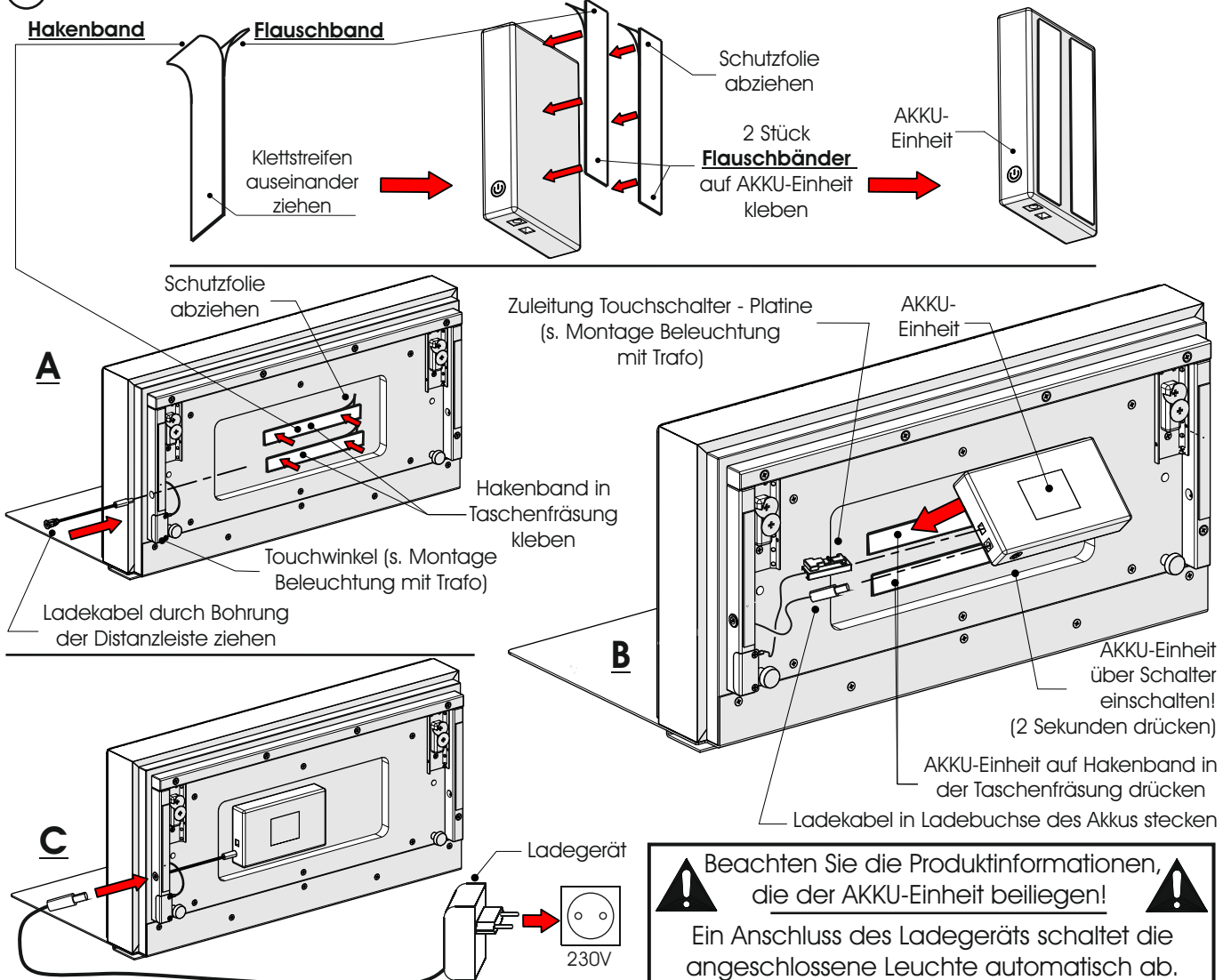
3. Regalelement ausrichten



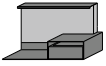
3A) Nur bei Beleuchtung (optionales Zubehör): Montage Trafo / Touchschalter



3B) Nur bei Beleuchtung (optionales Zubehör): Montage AKKU - Einheit



Schlüsselablage 1041



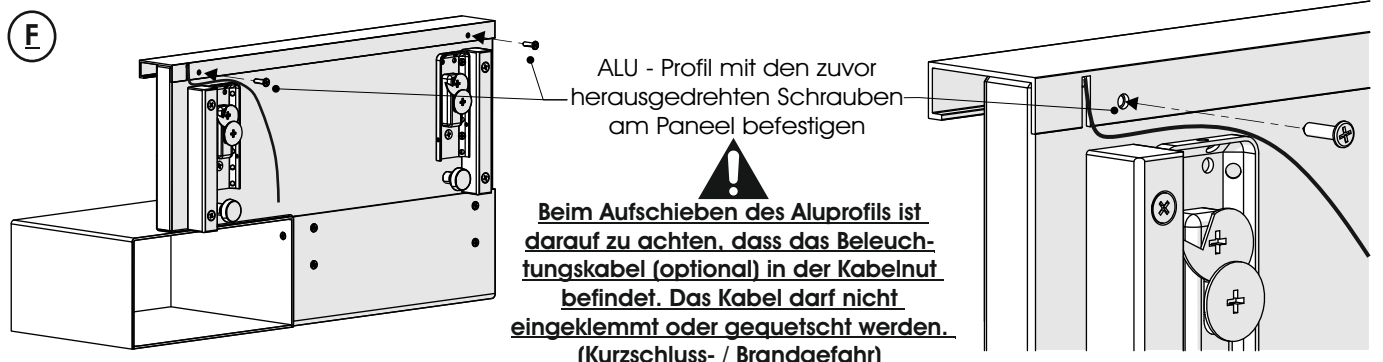
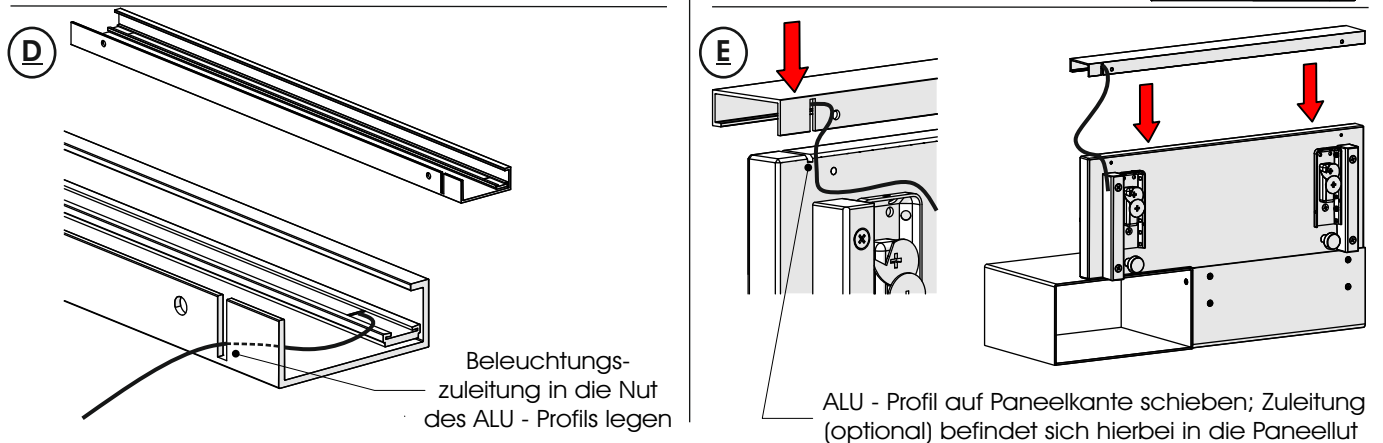
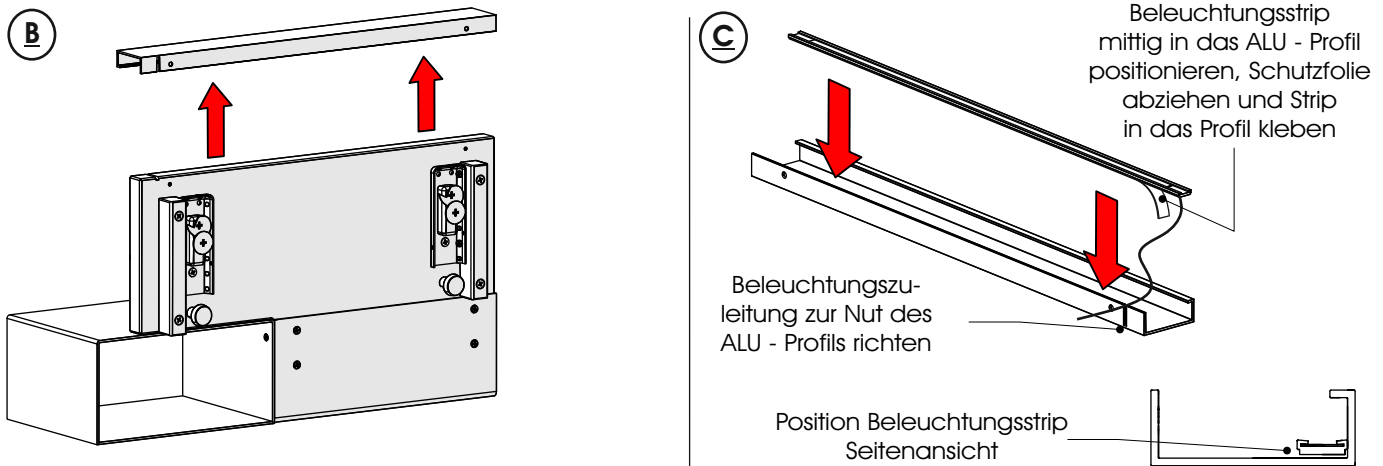
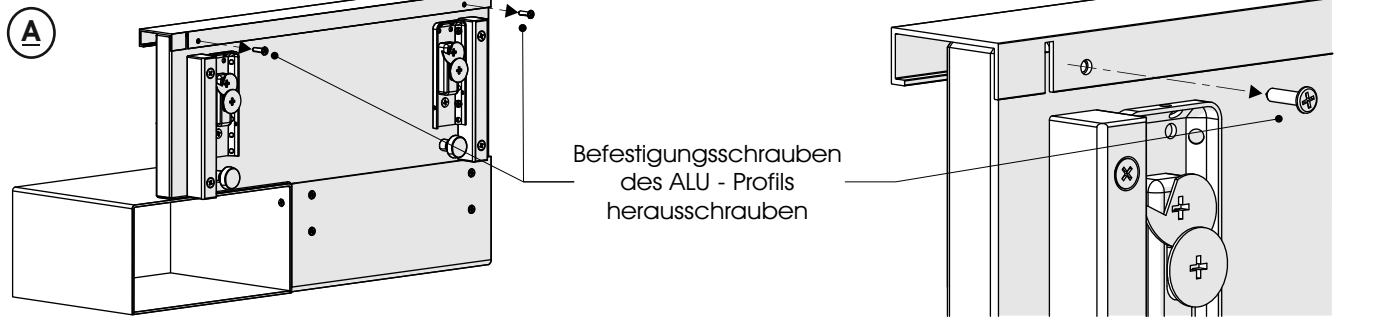
B 43 H 24 T 15

1041

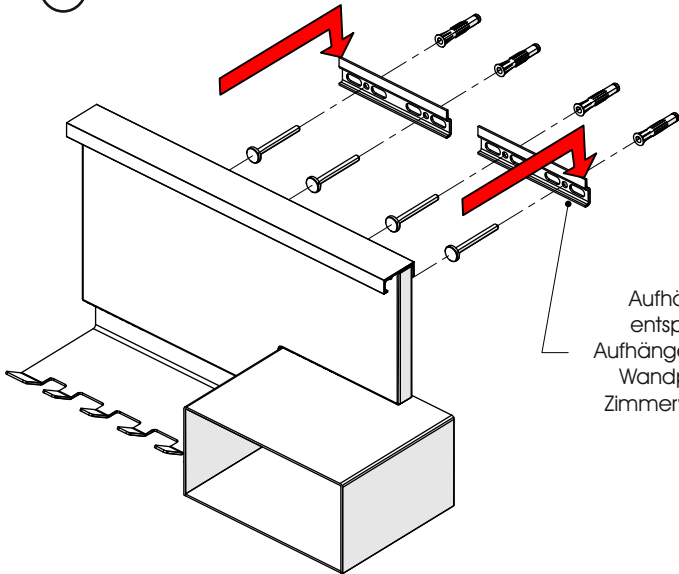


Informationen zu den jeweiligen Beleuchtungen und Hinweise zum Anschluss der Elemente entnehmen Sie bitte ab der Seite 4 ff. dieser Montageanleitung.

1. Nur bei Beleuchtung (optionales Zubehör): Montage Beleuchtung



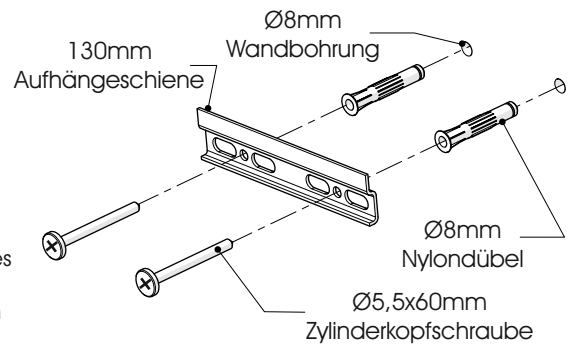
2. Montage Aufhängeschiene



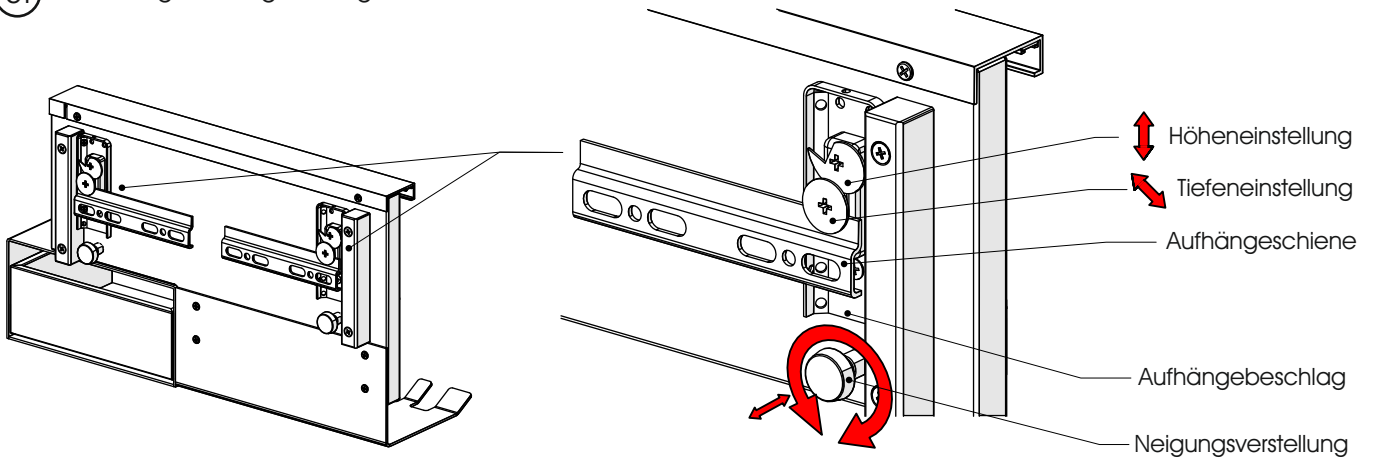
2 Stück Aufhängeschienen entsprechend den Aufhängebeschlägen des Wandpanels an die Zimmerwand montieren



Jede Aufhängeschiene muss unbedingt mit 2 Schrauben angedübelt werden!

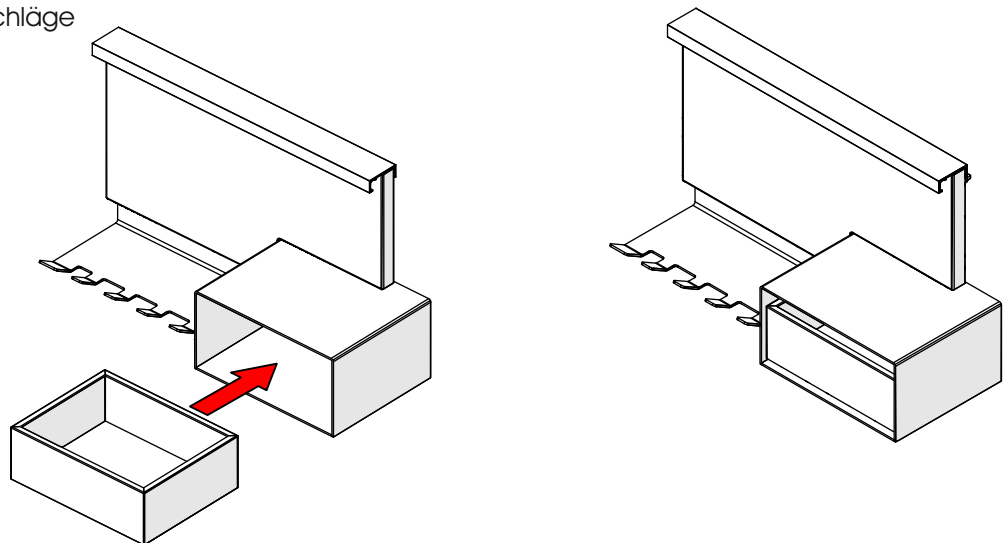


3. Einstellung Einhängeschläge



↑↓ Höheneinstellung
 ↗↘ Tiefeneinstellung
 Aufhängeschiene
 Aufhängebeschlag
 ↻ Neigungsverstellung

4. Einstellung Einhängeschläge




Fehlerhafte Montage kann zum Herunterstürzen des Panels führen! Aufhängeschienen müssen unbedingt an beiden Seiten mit je 2 Schrauben angedübelt werden! Die Befestigungsmittel und die Wand sind auf Eignung zu prüfen. Für Leichtbauwände verwenden Sie entsprechende Spezialdübel! Nicht im Lieferumfang enthalten!

Schlüsselablage 1069



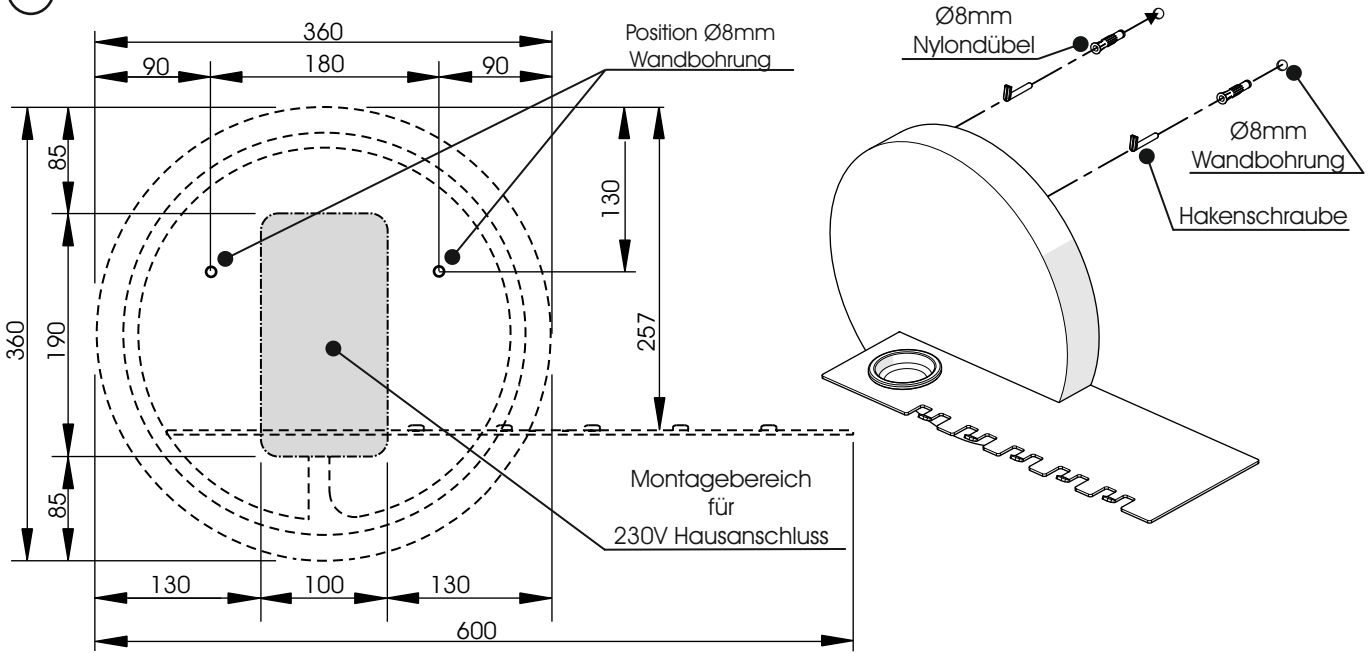
B 39 H 42 T 9
1069



Alle Elektroarbeiten dürfen nur von qualifizierten Personen ausgeführt werden. (Beachten Sie die landesspezifischen Vorschriften)


Die Befestigungsmittel und die Wand sind auf Eignung zu prüfen. Für Leichtbauwände verwenden Sie entsprechende Spezialdübel! Nicht im Lieferumfang enthalten!

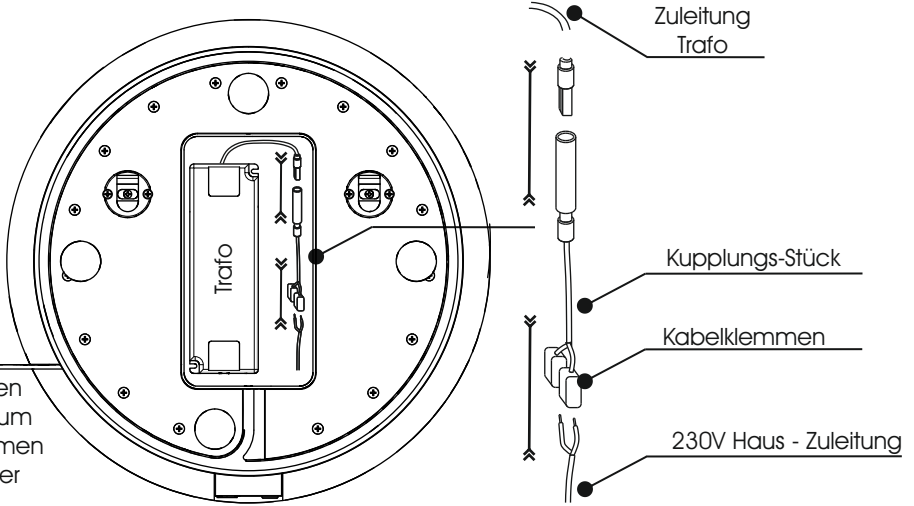
1. Montage Hakenschraube



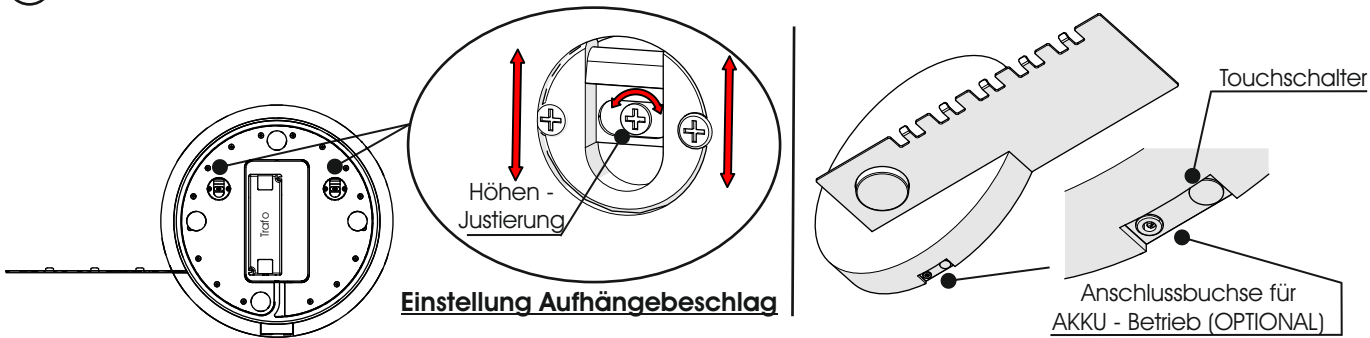
2. Anschluss Beleuchtung

- A:** Montage Schraubhaken
- B:** Trennen des Kupplungsstücks von Zuleitung - Trafo
- C:** Verbindung des Kupplungsstücks mit Hausanschluss
- D:** Verbindung des Kupplungsstücks mit Zuleitung - Trafo
- E:** Aufhängen der Schlüsselablage

 Informationen zu den jeweiligen Beleuchtungen und Hinweise zum Anschluss der Elemente entnehmen Sie bitte ab der Seite 4 ff. dieser Montageanleitung.

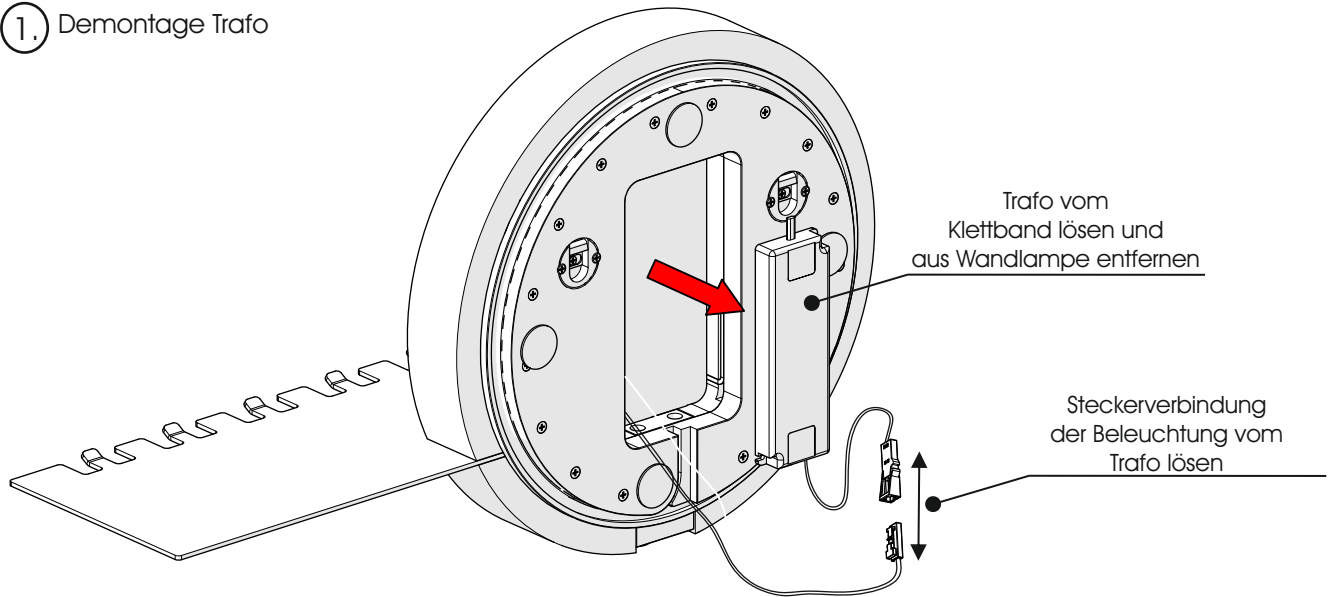


3. Einstellung Aufhängebeschläge / Touchschalter

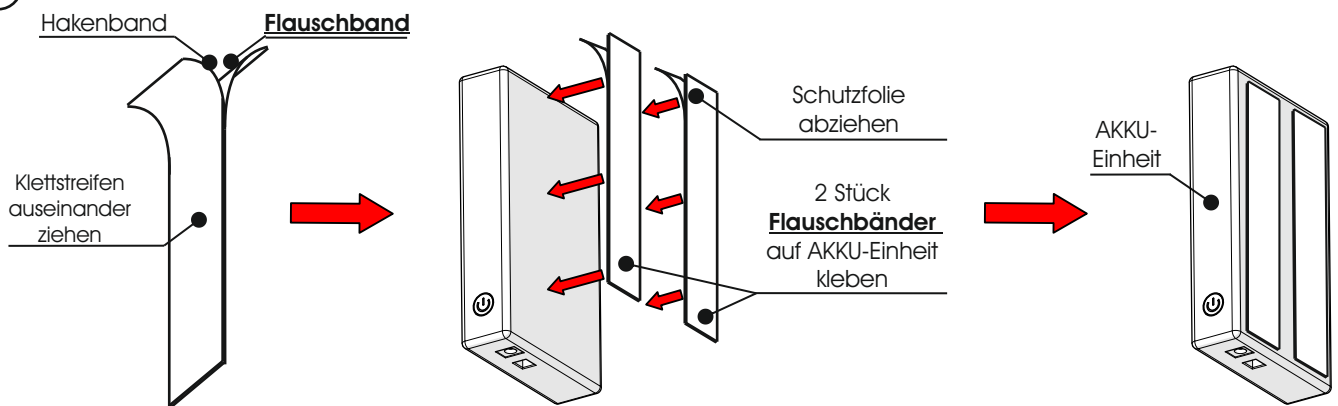


Schlüsselablage 1069 - Montage AKKU - Einheit (OPTIONAL)

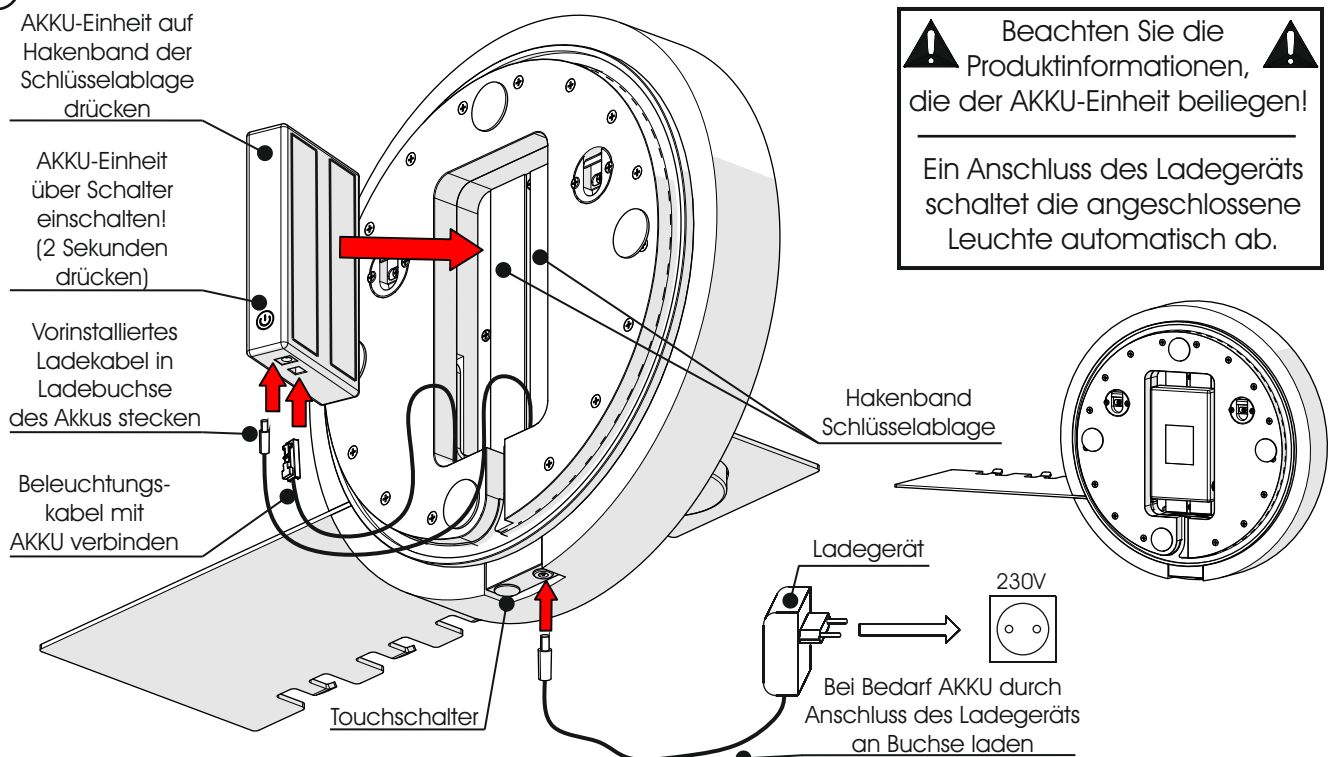
1. Demontage Trafo



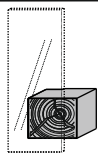
2. Montage Klettband auf AKKU-Einheit



3. Einbau AKKU-Einheit in Wandlampe



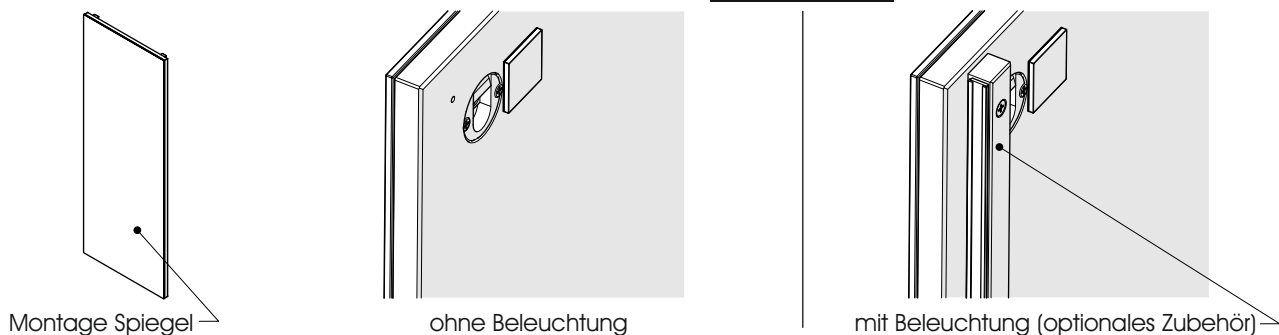
Stauraumfach 1060



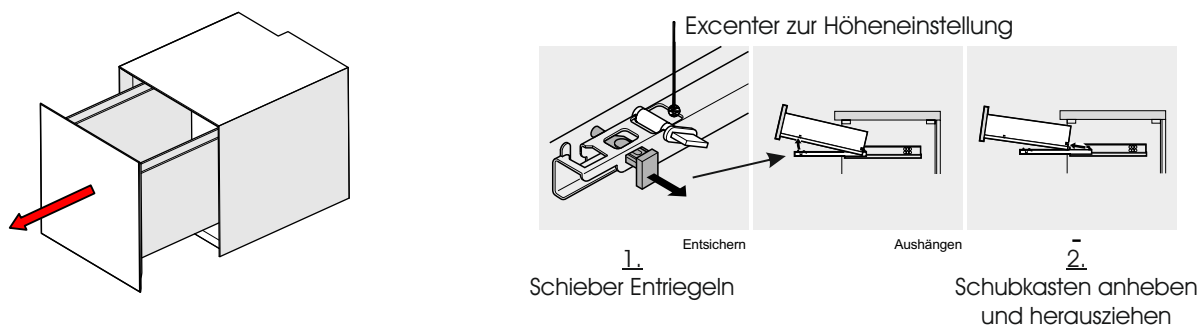
B 28 H 28 T 30

1060

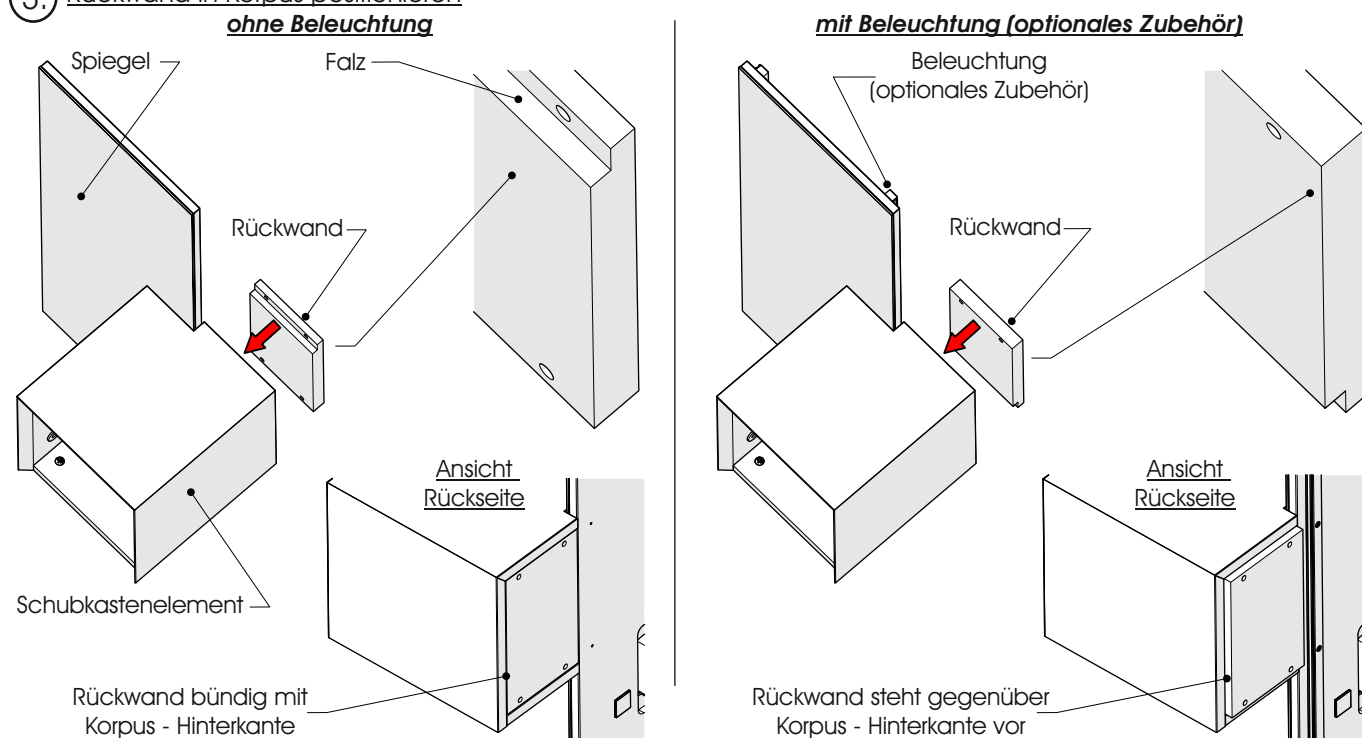
1. Montage Spiegel - Paneel



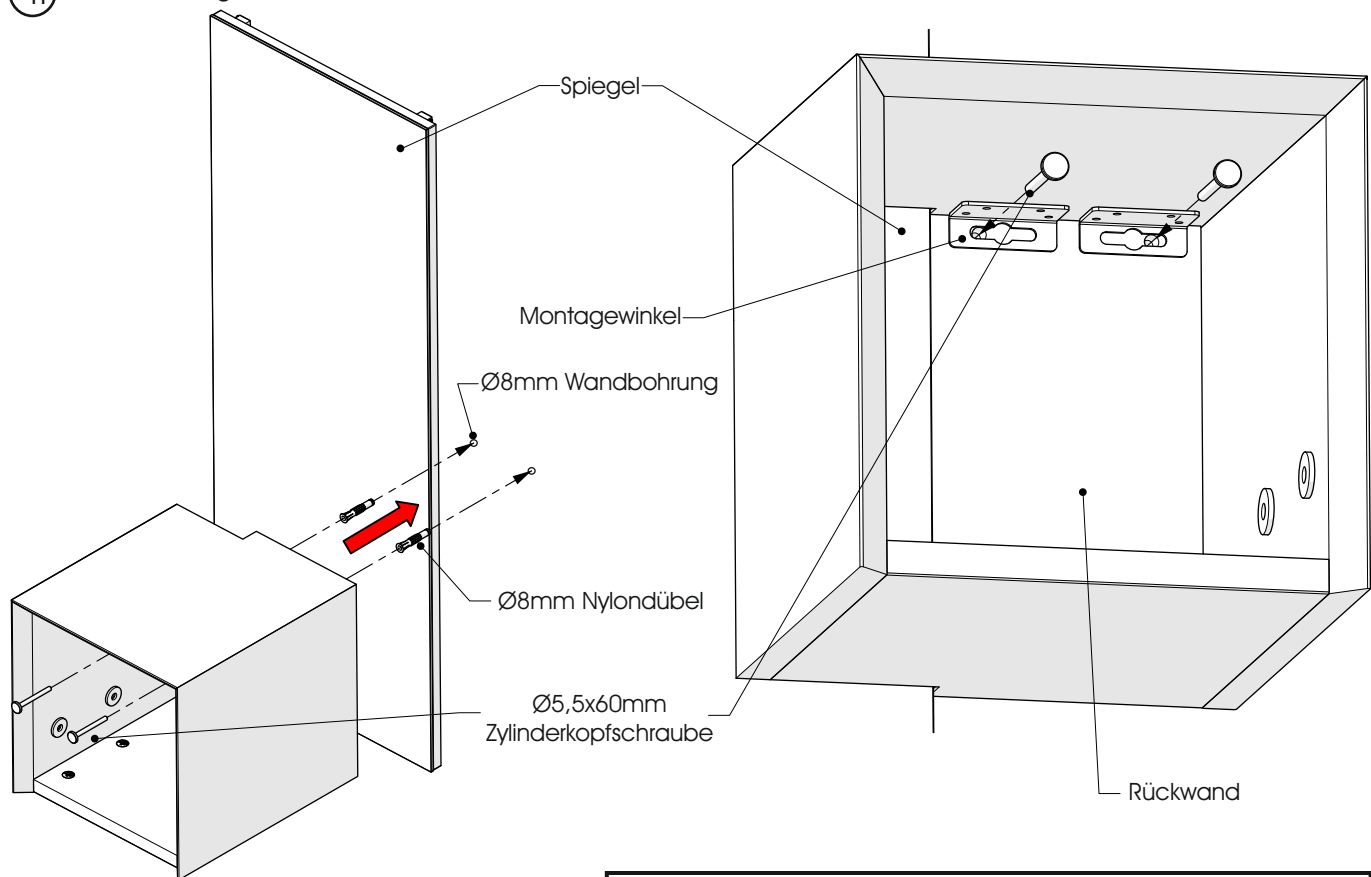
2. Demontage Schubkasten



3. Rückwand in Korpus positionieren

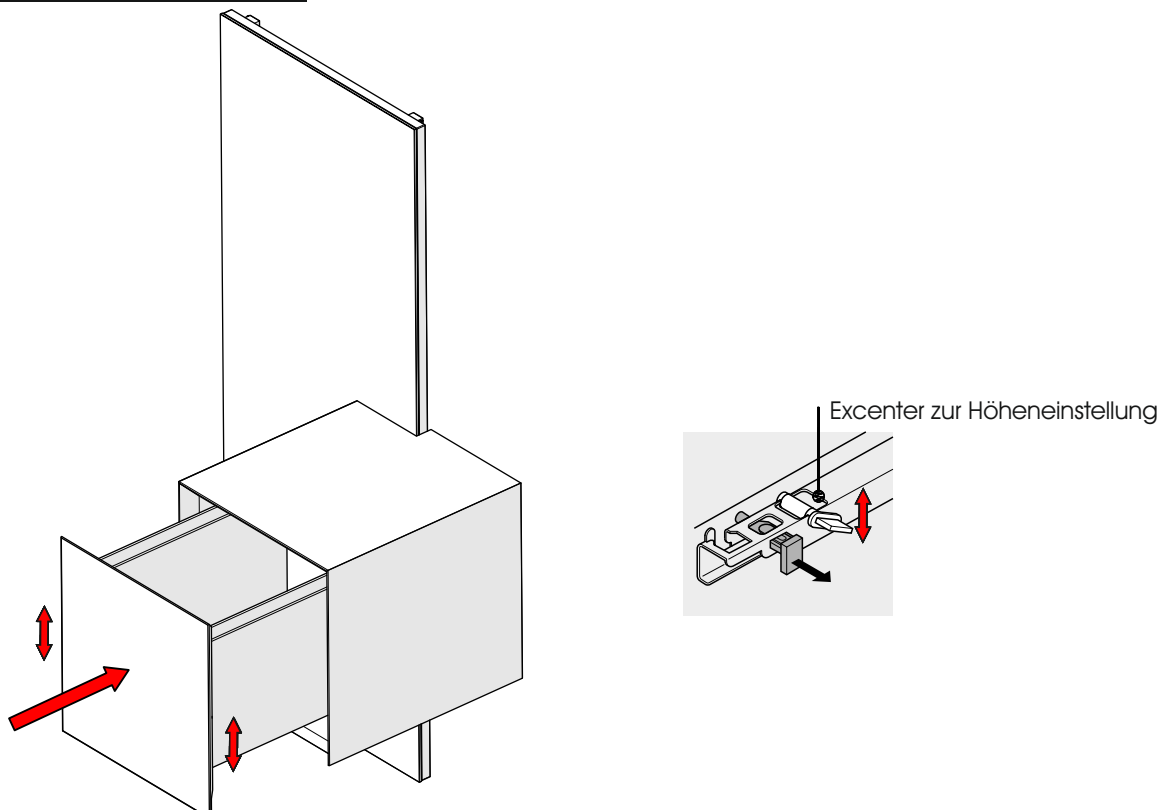


4. Wandmontage

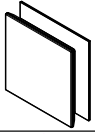


Die Befestigungsmittel und die Wand sind auf Eignung zu prüfen. Für Leichtbauwände verwenden Sie entsprechende Spezialdübel! Nicht im Lieferumfang enthalten!

5. Montage Schubkasten / Ausrichten




Wandleuchte 1035



B 34 H 34 T 6,5

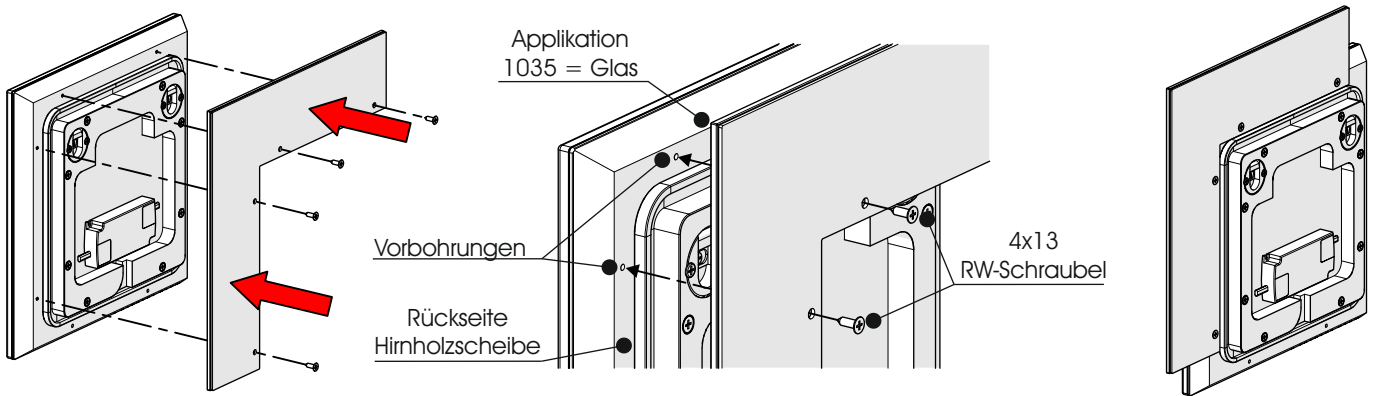
1035



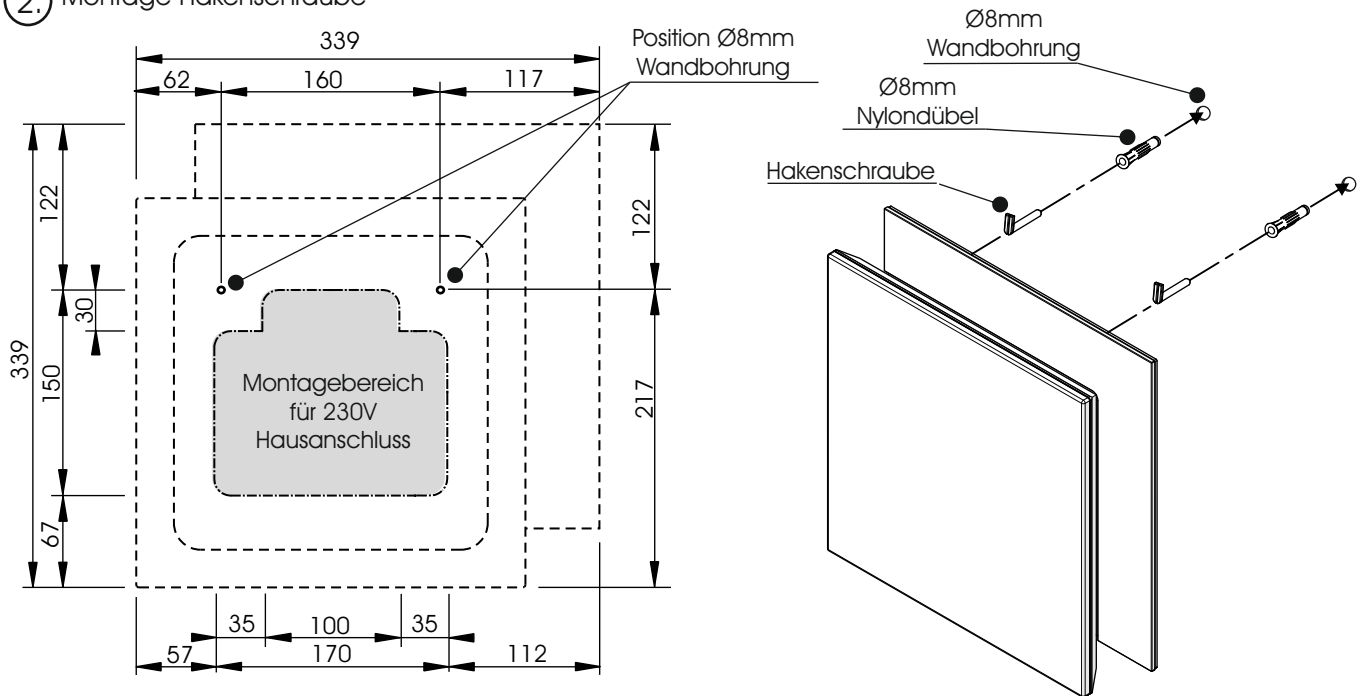
Alle Elektroarbeiten dürfen nur von qualifizierten Personen ausgeführt werden. (Beachten Sie die landesspezifischen Vorschriften)

Die Befestigungsmittel und die Wand sind auf Eignung zu prüfen. Für Leichtbauwände verwenden Sie entsprechende Spezialdübel! Nicht im Lieferumfang enthalten!

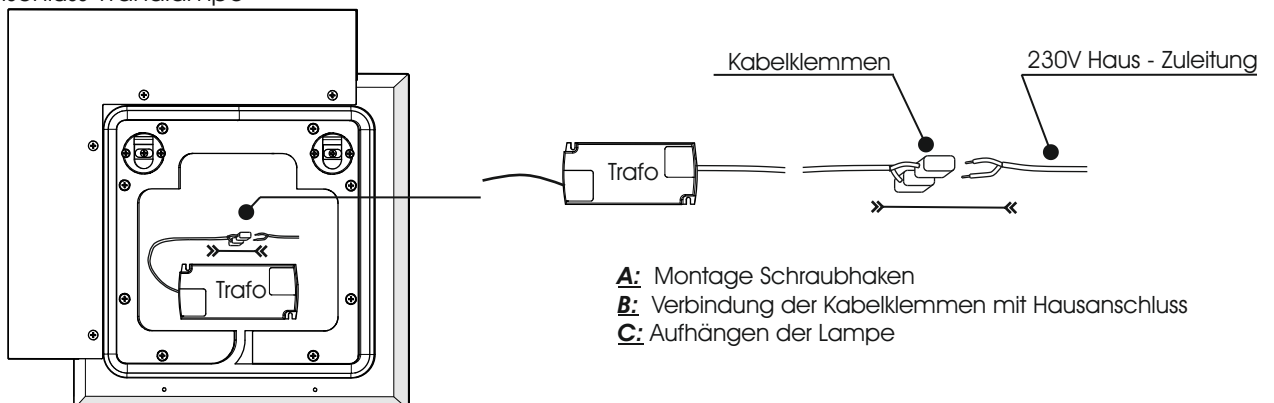
1. Montage Applikation



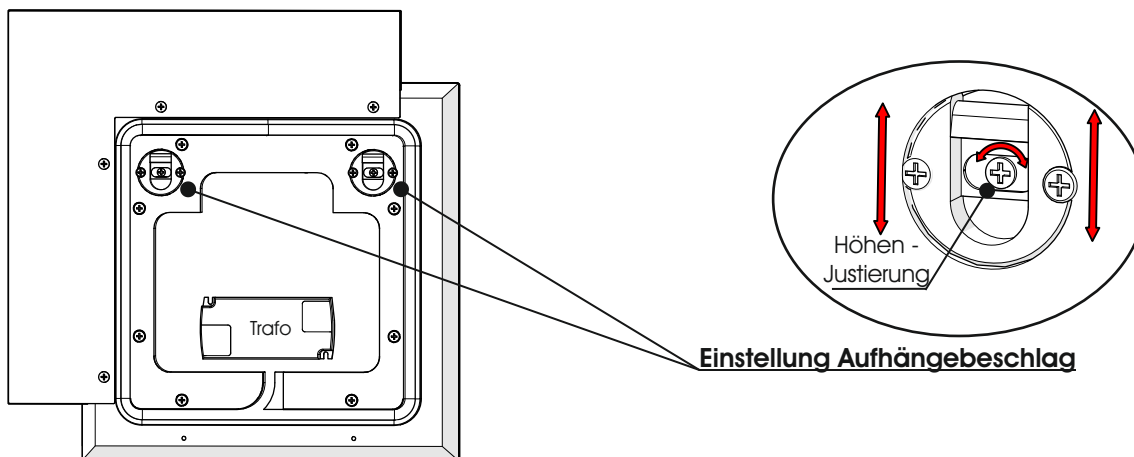
2. Montage Hakenschraube



3. Anschluss Wandlampe



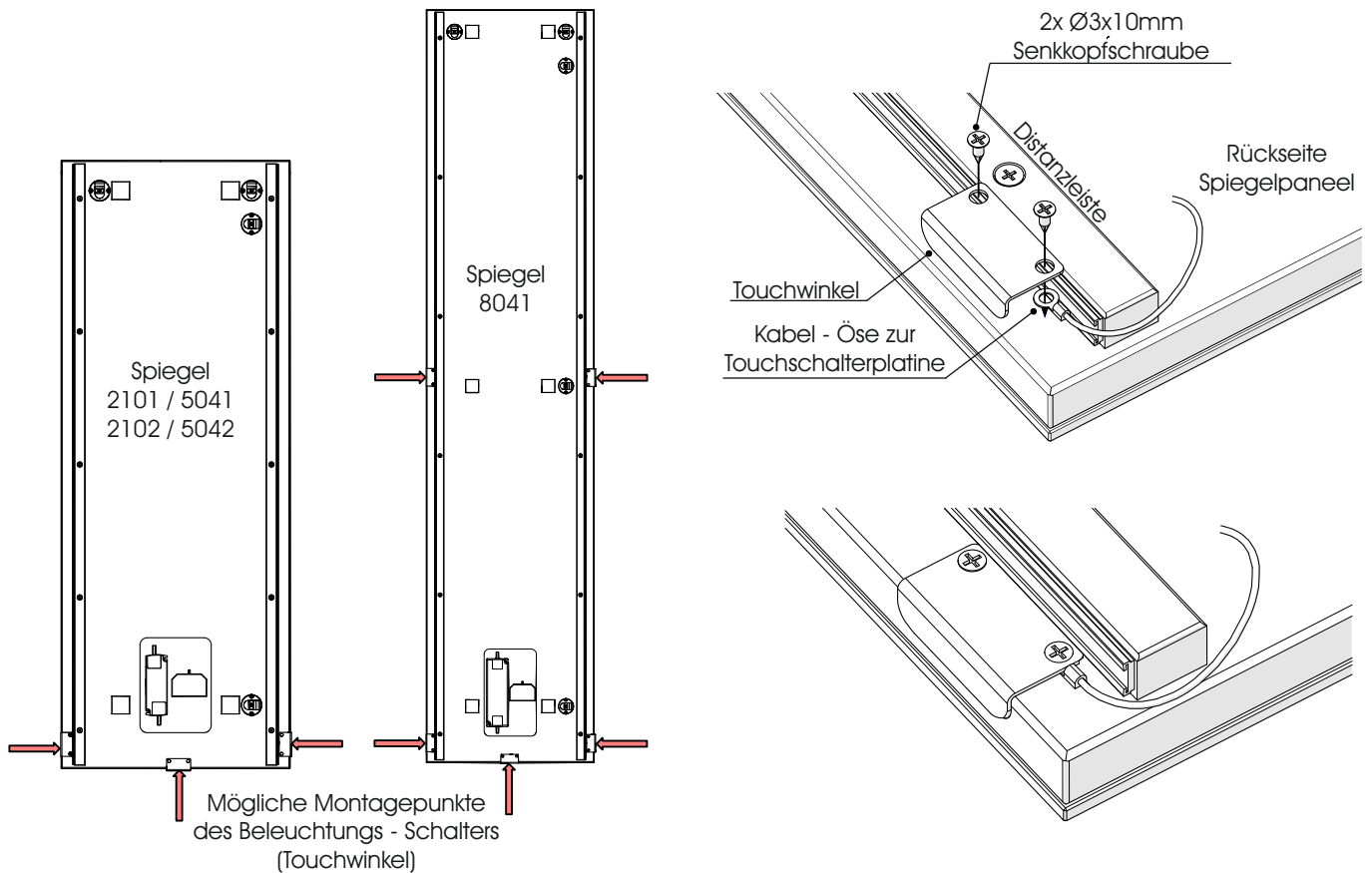
4. Einstellung Aufhängebeschläge



Die Befestigungsmittel und die Wand sind auf Eignung zu prüfen. Für Leichtbauwände verwenden Sie entsprechende Spezialdübel!
Nicht im Lieferumfang enthalten!

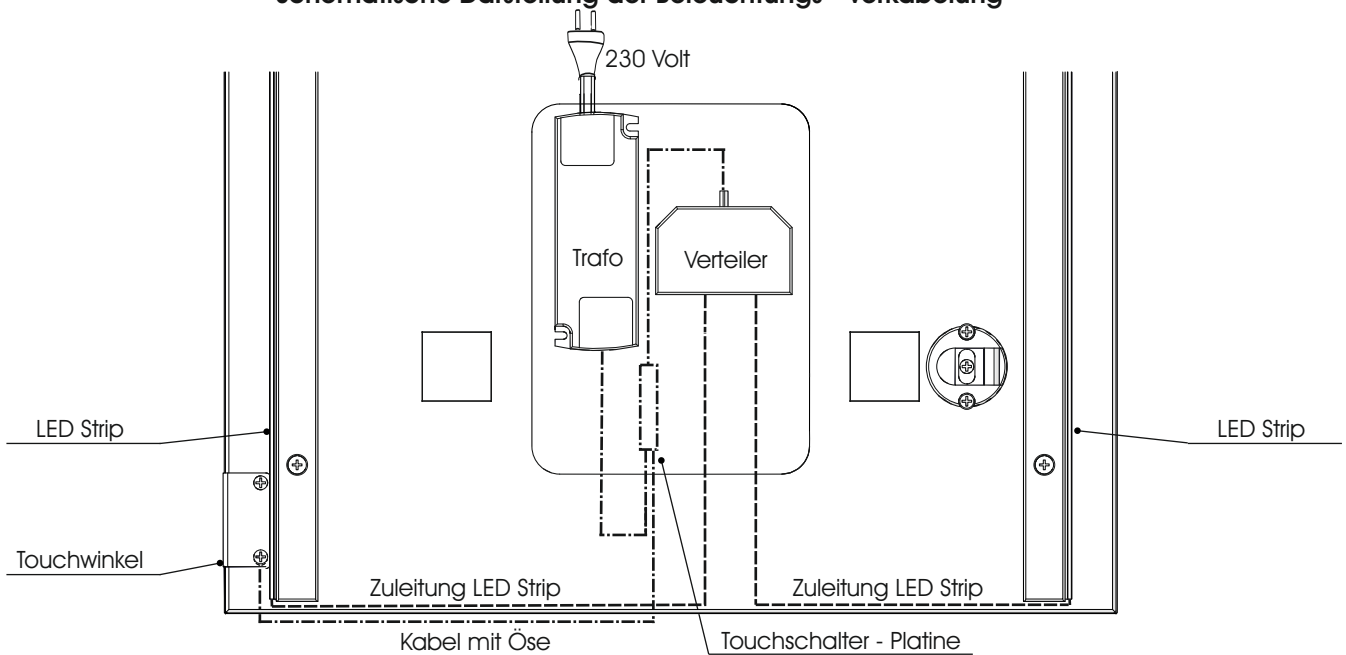


2. Nur bei Beleuchtung (optionales Zubehör): Montage Touchwinkel /-schalter



3. Nur bei Beleuchtung (optionales Zubehör): Verkabelung Beleuchtung

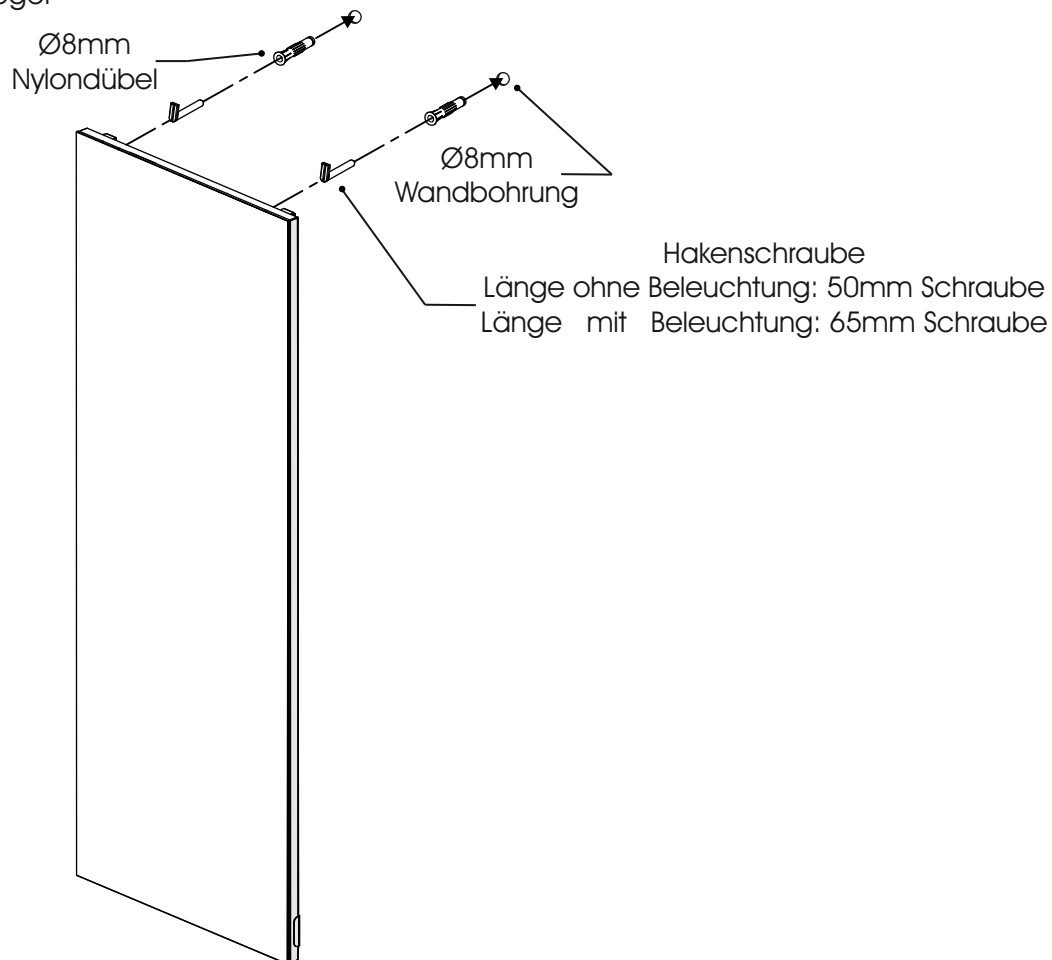
Schematische Darstellung der Beleuchtungs - Verkabelung



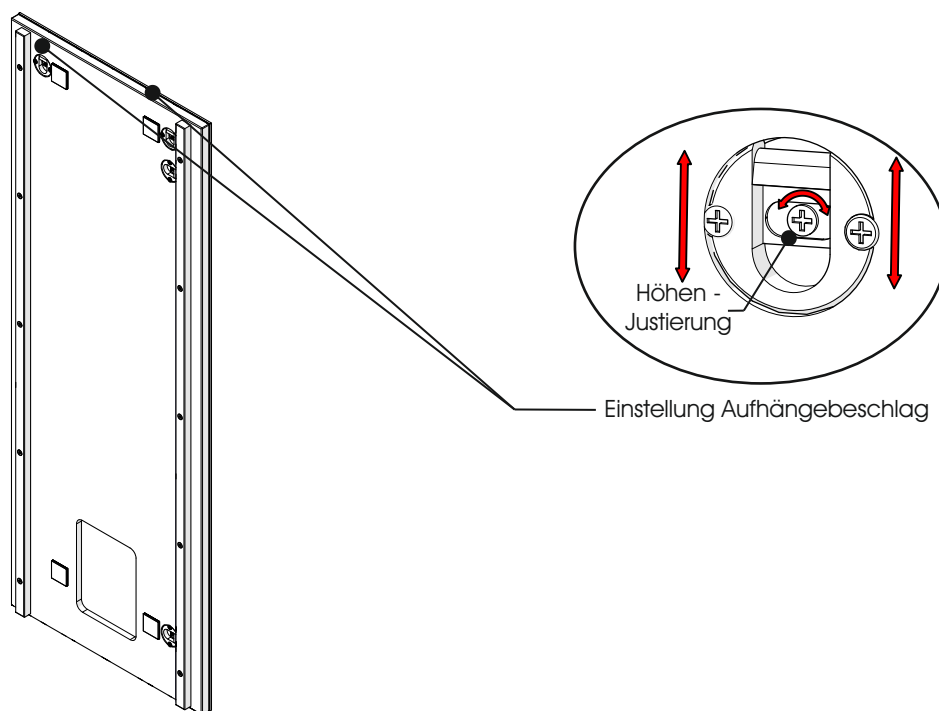
Beachten Sie bei der Montage, dass die angeschlossene Wattage der Lampen nicht die Gesamtleistung des Vorschaltgeräts übersteigt! Die jeweiligen Wattagen der LED-Leuchten finden Sie auf dem Aufkleber am Kabelende. Alle Elektroarbeiten dürfen nur von qualifizierten Personen ausgeführt werden. (Beachten Sie die landesspezifischen Vorschriften)



4. Wandmontage Spiegel



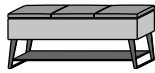
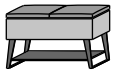
5. Einstellung Aufhängebeschläge



Die Befestigungsmittel und die Wand sind auf Eignung zu prüfen. Für Leichtbauwände verwenden Sie entsprechende Spezialdübel!
Nicht im Lieferumfang enthalten!



Sitzbank 3081 / 3121



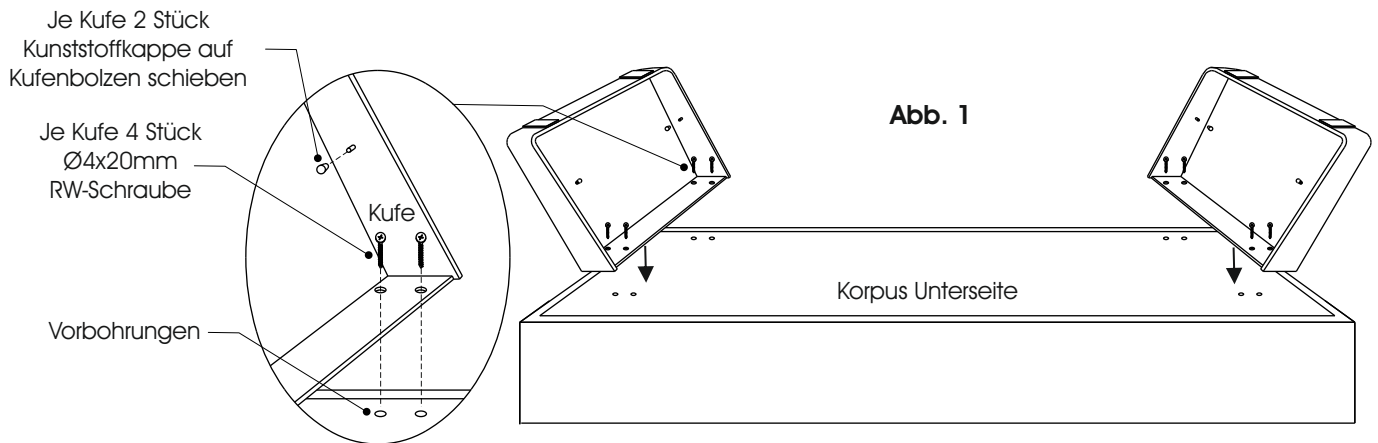
B 79,5 H 48,5 T 41

B 118 H 48,5 T 41

3081 Stoff

3121 Stoff

1. Diese Typen besteht aus drei Verpackungseinheiten. Entfernen Sie die Verpackung und legen Sie die Teile auf eine plane, saubere und weiche Unterlage.
2. Drehen Sie den Bankkorpus mit der Unterseite nach oben und montieren die Kufen mit den $\text{\O}4 \times 20 \text{mm}$ RW-Schrauben. Zur Positionierung der Kufen sind im Boden Vorbohrungen vorgesehen. (Abb. 1)



3. Schieben Sie auf die vier Kufenbolzen, auf denen später der Metallboden aufliegt, eine Kunststoffkappe auf. (Abb. 1)
4. Drehen Sie die Bank auf die Kufen.
5. Entscheiden Sie sich, an welcher Position die Bank später stehen soll.

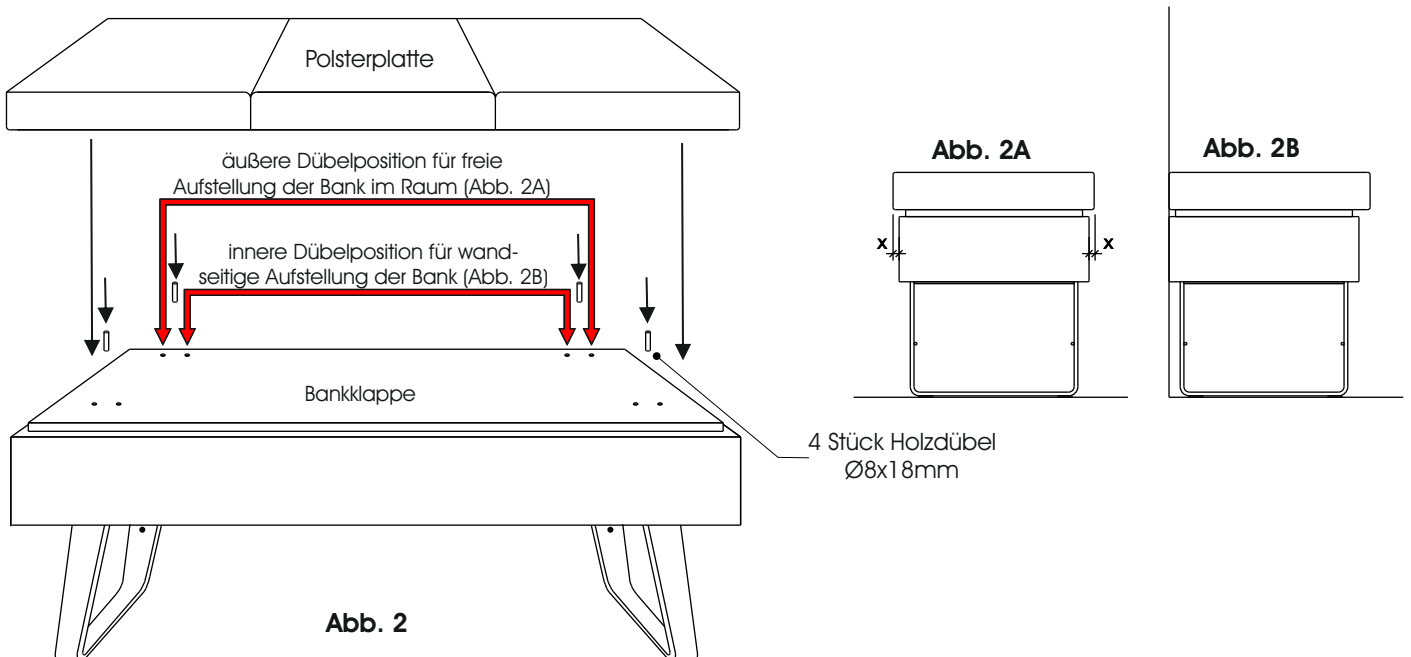
Aufstellung der Bank im freien Raum:

Hier wird die Polsterplatte mittig auf die Bank platziert. Stecken Sie hierfür die $\text{\O}8 \times 18 \text{mm}$ Holzdübel in die äußeren Bohrungen der Bankklappe. (Abb. 2 / 2A)

Aufstellung der Bank an die Zimmerwand:

Hier wird die Polsterplatte leicht nach vorne verschoben. Stecken Sie hierfür die $\text{\O}8 \times 18 \text{mm}$ Holzdübel in die inneren Bohrungen der Bankklappe. (Abb. 2 / 2B)

6. Stecken Sie die Polsterplatten auf die Dübel und verschrauben von innen die Bankklappe mit der Polsterplatte. Verwenden Sie hierzu die $\text{\O}4 \times 25 \text{mm}$ RW-Schrauben. (Abb. 2 / 3)



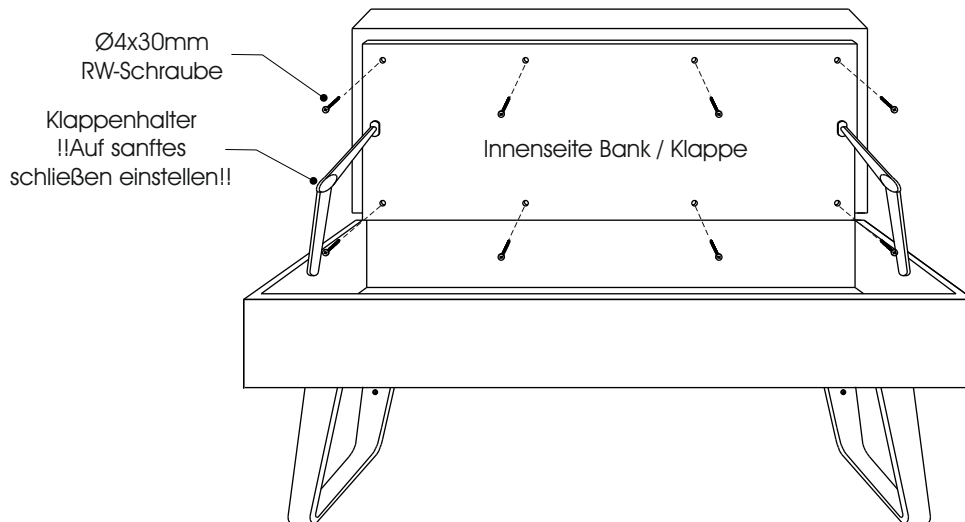


Abb. 3

7. Stellen Sie, durch drehen der Stellschraube am Klappenhalter, diesen so ein, dass die Klappe beim Schließen sanft nach unten fällt. (Abb. 3 / 4)

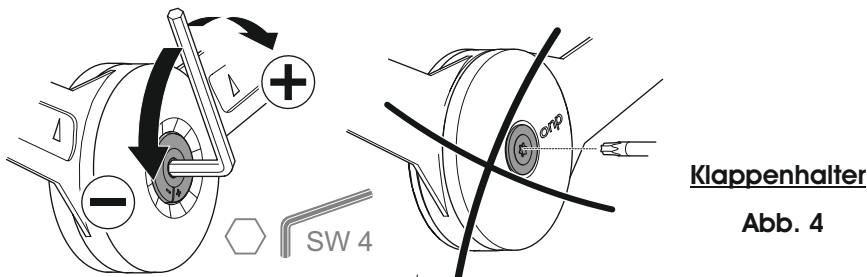
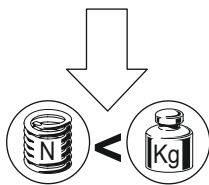


Abb. 4



Um Verletzungsgefahren auszuschließen, stellen Sie die Stellschraube des Klappenhalters so ein, dass die Klappe sanft nach unten öffnet. Durch drehen der Stellschraube am Klappenhalter kann die Schließgeschwindigkeit der Klappe eingestellt werden.

8. Schieben Sie zum Schluss den Metallboden vorsichtig und seitlich durch die Kufen und positionieren diesen auf die Kufenbolzen. (Abb. 5)

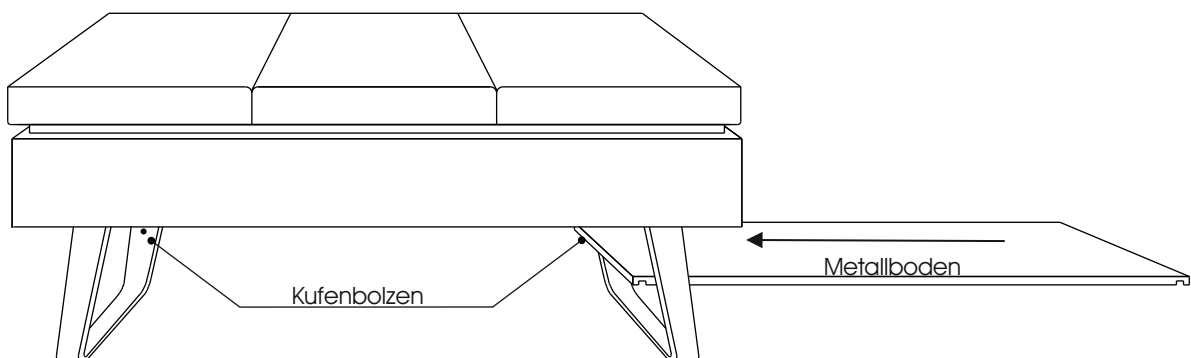
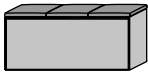


Abb. 5



B 118 H 50 T 41

3125 Stoff



Informationen zu den jeweiligen Beleuchtungen und Hinweise zum Anschluss der Elemente entnehmen Sie bitte ab der Seite 4 ff. dieser Montageanleitung.

1. Entfernen Sie die Verpackung und legen die Teile auf eine plane, saubere und weiche Unterlage.
2. Entfernen Sie vorsichtig die Schonerteilen. (Abb. 1)
3. Drehen Sie den Sockelgleiter auseinander. (Abb. 2) und stecken das Zapfenteil in die entsprechenden Bohrungen des Unterbodens. Sichern Sie den Gleiter mit je einer $\text{\O}4 \times 13\text{mm}$ RW-Schraube. Anschließend wird das Gleitelement wieder aufgeschraubt. (Abb. 3)
4. Richten Sie das Möbel durch drehen der Sockelgleiter aus. Stirnseitig positionierte Gleiter werden von außen mit der Hand gedreht. (Abb. 4) Die innenliegenden Gleiter können von Innen mit einem Innensechskantschlüssel ausgerichtet werden. (Abb. 5) Falls die innenliegenden Bohrungen sichtbar sein sollten, werden Sie mit einer Abdeckkappe verschlossen. (Abb. 6)

Abb. 1

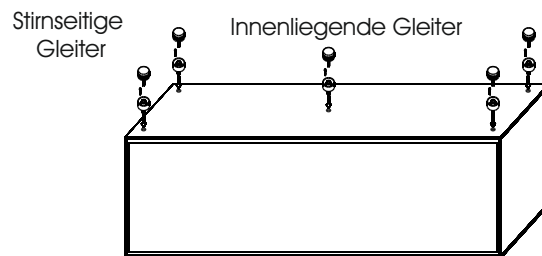
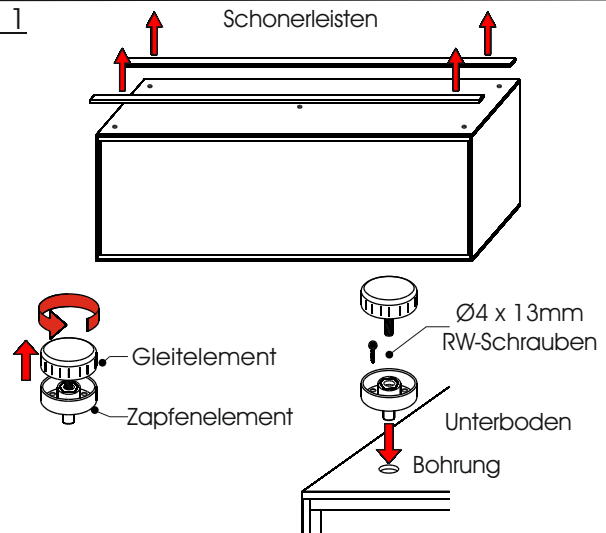


Abb. 2

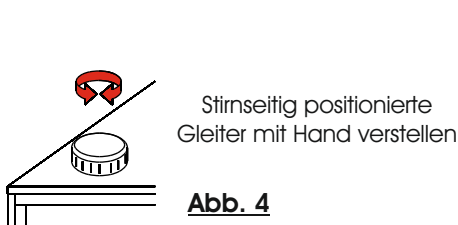


Abb. 4

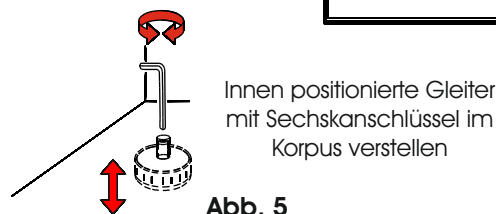


Abb. 5

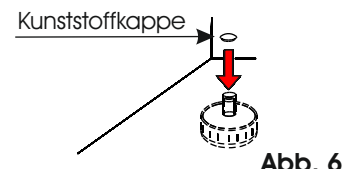


Abb. 6

5. Stecken Sie die $\text{\O}8 \times 18\text{mm}$ Holzdübel in die Sacklochbohrung des Oberbodens und schieben Sie dann das Sitzpolster auf die Dübel.
6. Verschrauben Sie von innen das Sitzpolster mit dem Oberboden. Verwenden Sie hierfür die $\text{\O}5\text{mm}$ Durchbohrungen und die $\text{\O}4 \times 30\text{mm}$ Schrauben. (Abb. 7)

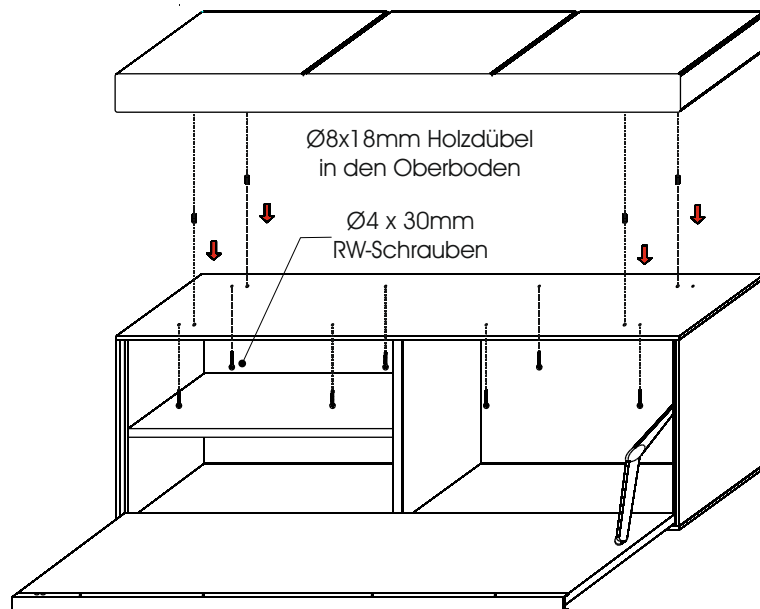


Abb. 7

Bank - Montage

7. Stellen Sie, durch drehen der Stellschraube am Klappenhalter, diesen so ein, dass die Klappe beim Schließen sanft nach unten fällt. (Abb. 3 / 4)

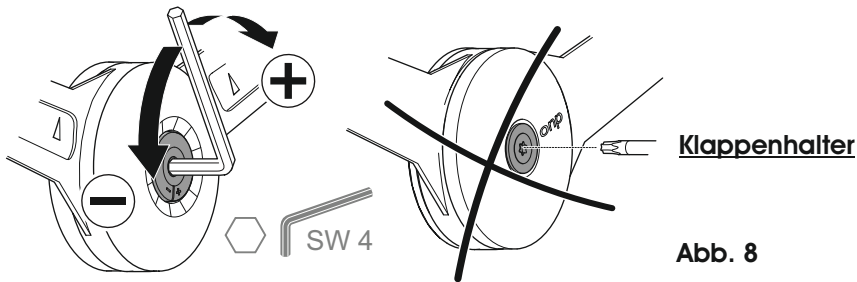
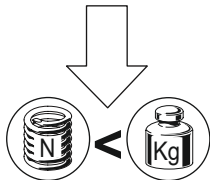


Abb. 8



Um Verletzungsgefahren auszuschließen, stellen Sie die Stellschraube des Klappenhalters so ein, dass die Klappe sanft nach unten öffnet. Durch drehen der Stellschraube am Klappenhalter kann die Schließgeschwindigkeit der Klappe eingestellt werden.



Montage optionale Griffbeleuchtung

1. Demotieren Sie die Griffleiste der Klappe, indem Sie die vier schwarzen Schrauben $\varnothing 3 \times 16 \text{ mm}$ lösen.

2. Kleben Sie die Beleuchtung mittig mit ca. 21 mm Abstand zur Hinterkante in das Griffprofil. Achten Sie darauf, dass das Kabel der Beleuchtung in Richtung der Kontaktplatten zeigt. (Abb. 9, 10 und 11)

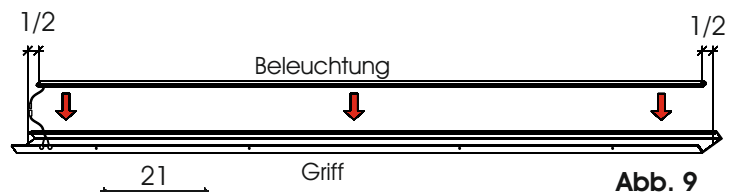


Abb. 9

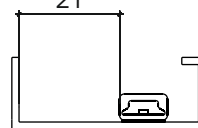


Abb. 10

3. Verbinden Sie den Stecker der Beleuchtung mit der Buchse der Kontaktplatten. (Abb. 11)

4. Anschließend verlegen Sie die Stecker und Kabel in der Ausfözung der Klappe und schrauben Sie den Griff wieder an.

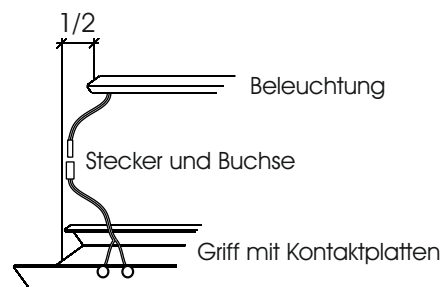


Abb. 11

5. Montieren Sie das Kontaktgehäuse mit Hilfe von zwei Schrauben. Die Position der Schrauben ist vorgebohrt. Achten Sie darauf, dass die Stifte des Kontaktgehäuses bei geschlossener Klappe Verbindung zu den Kontaktplatten haben. Die Einstellung erfolgt über die Langlöcher. Anschließend sichern Sie das Gehäuse mit der Fixierverschraubung. (Abb. 12)

6. Bohren Sie ein $\varnothing 8 \text{ mm}$ Loch oben links in die Rückwand der Sitzbank.

7. Föhren Sie das Kabelende des Kontaktgehäuses durch die $\varnothing 8 \text{ mm}$ Bohrung und Verbinden Sie den Stecker mit den Touchschalter und dem Trafo.

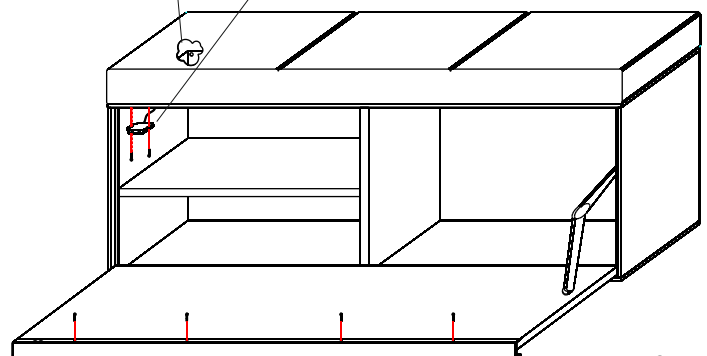
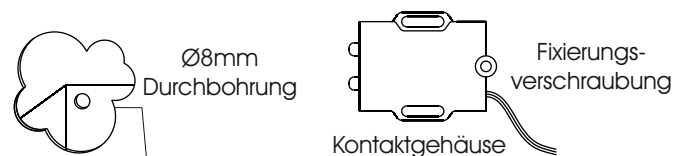


Abb. 12

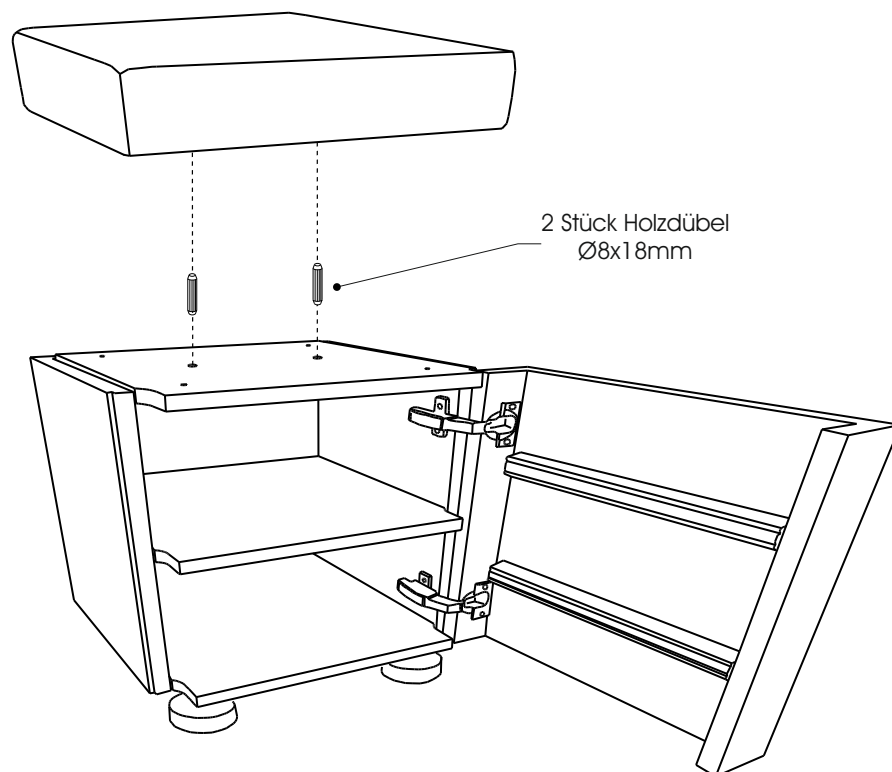
Sitzhocker 3041



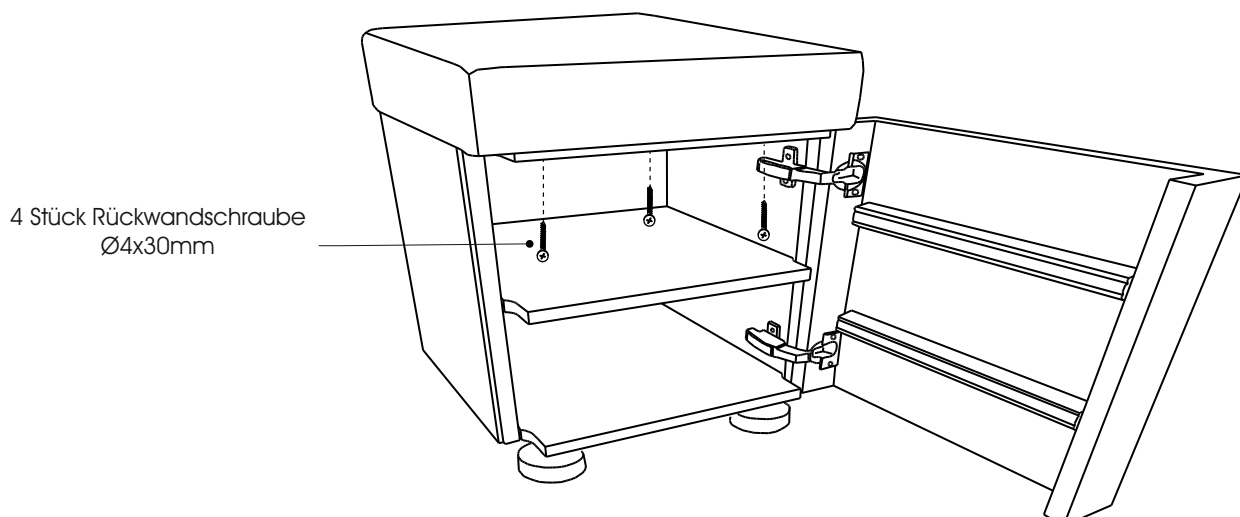
B 34 H 50 T 35

3041 Stoff

1. Diese Type besteht aus zwei Verpackungseinheiten. Entfernen Sie die Verpackung und legen Sie die Teile auf eine plane, saubere und weiche Unterlage.
2. Stecken Sie die $\text{\O}8 \times 18 \text{mm}$ Holzdübel in die Sacklochbohrungen des Oberbodens und schieben Sie dann das Sitzpolster auf die Dübel.



3. Verschrauben Sie von innen das Sitzpolster mit dem Oberboden. Verwenden Sie hierfür die vier $\text{\O}5 \text{mm}$ Durchbohrung des Oberbodens und die vier $\text{\O}4 \times 30 \text{mm}$ Schrauben.

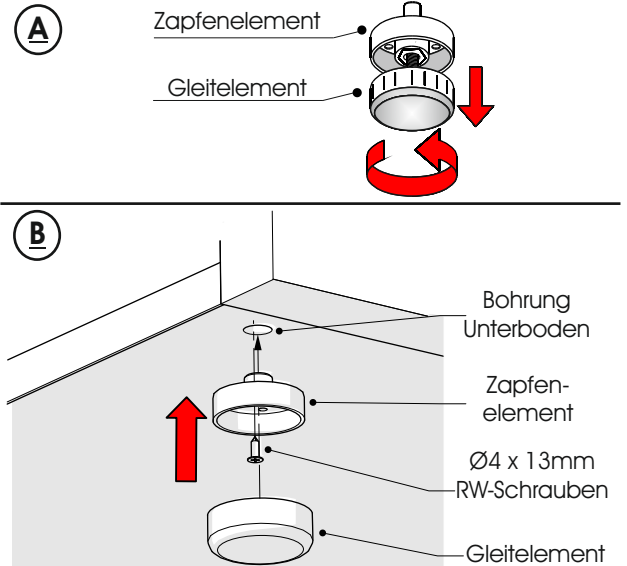
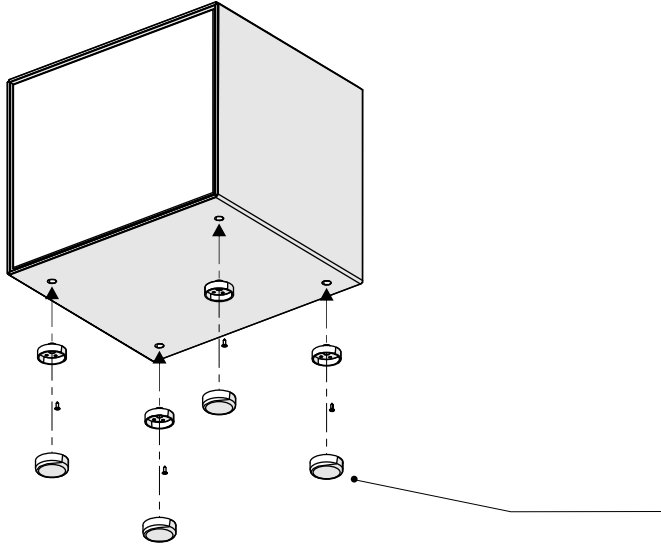


Stauraumelement 2041W / 2042W und Bank 3141 / 3142

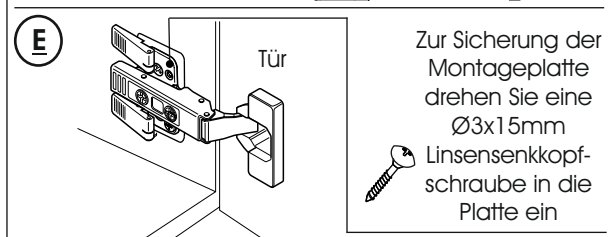
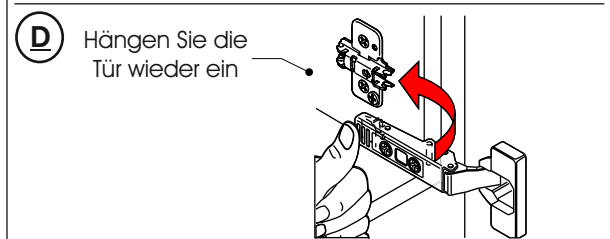
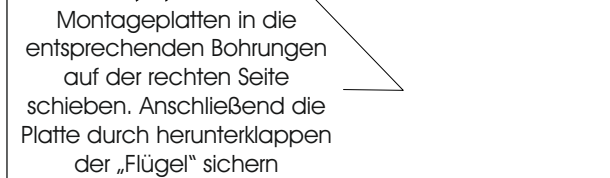
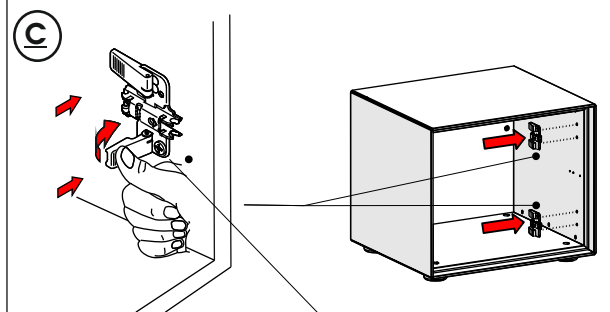
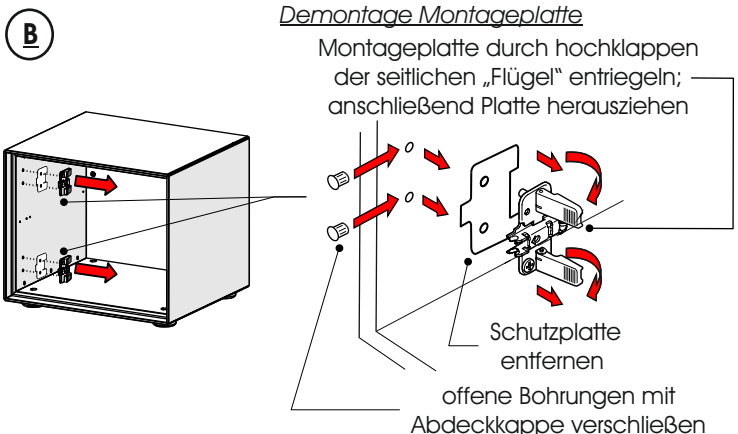
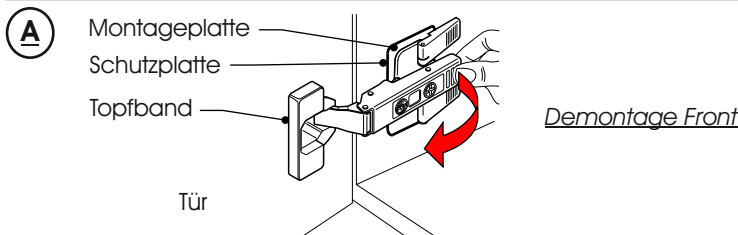
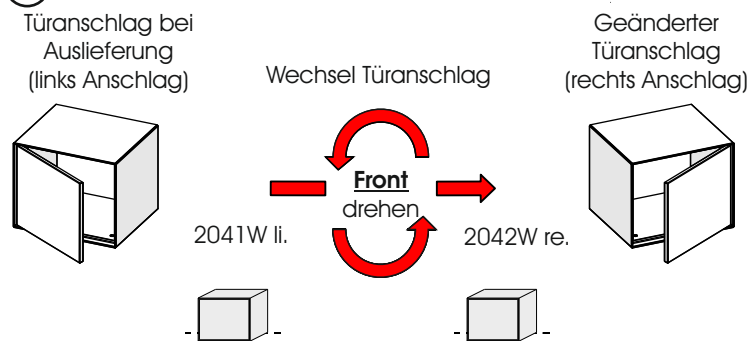
B 45 H 37 T 39		B 143 H 43 T 42	
2041W li.	2042W re.	3141 li.	3142 re.

Dieses Element ist links / rechts verwendbar und ist entsprechend dem Aufbauplan zu montieren. Gezeigt ist in dieser Anleitung ein links - angeschlagenes Element. Eine rechts - angeschlagene Variante ist spiegelbildlich zu montieren.

1. Montage SockelfüÙe bei Element 2041 / 2042



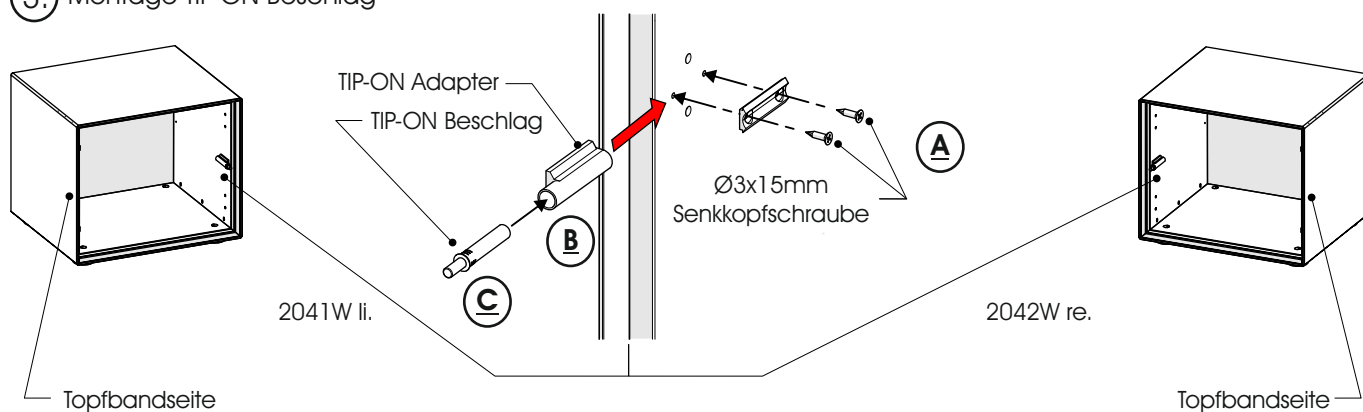
2. Wechsel des Türanschlags bei Element 2041 zu 2042



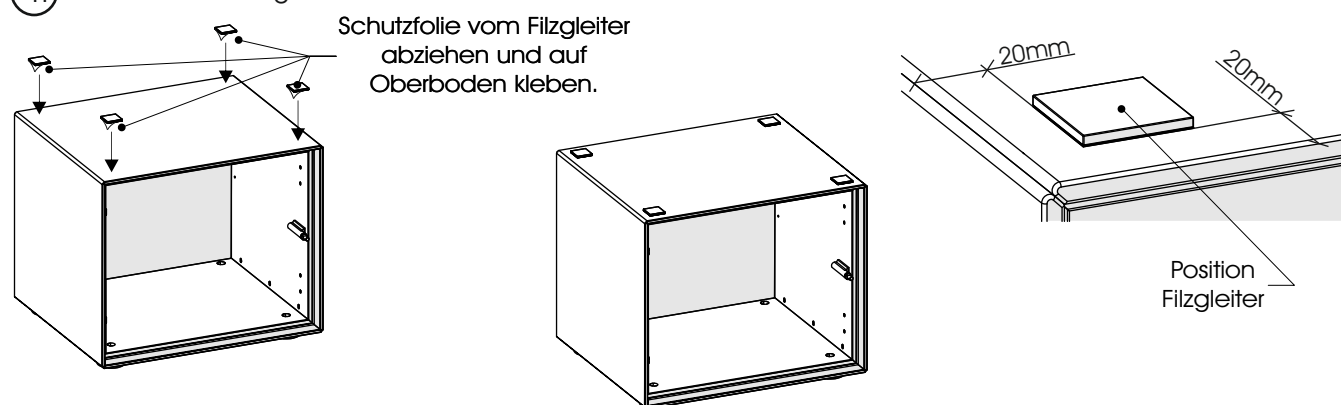
! Alle vormontierten Schutzplatten sind auf jeden Fall zu entfernen!

Bank - Montage

3. Montage TIP-ON Beschlag

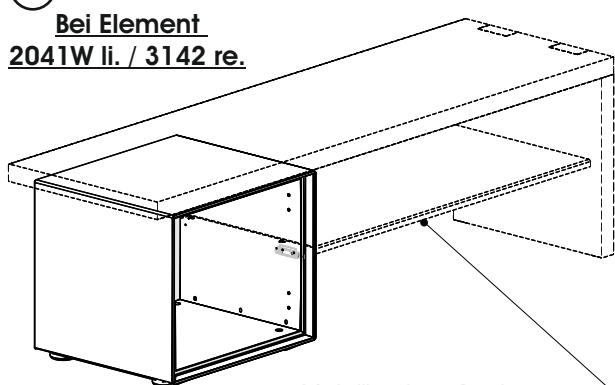


4. Aufkleben der Filzgleiter

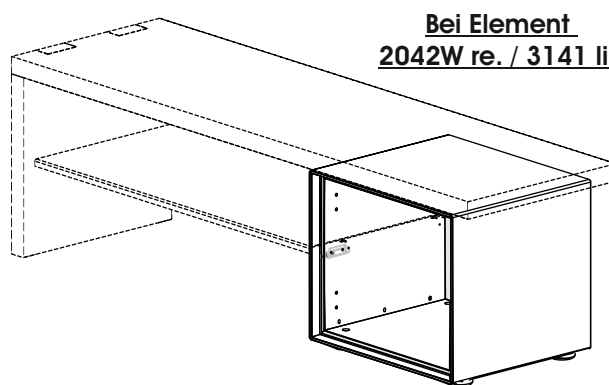


5. Durchbohrungen zur Montage der Bodenträger für Metallboden

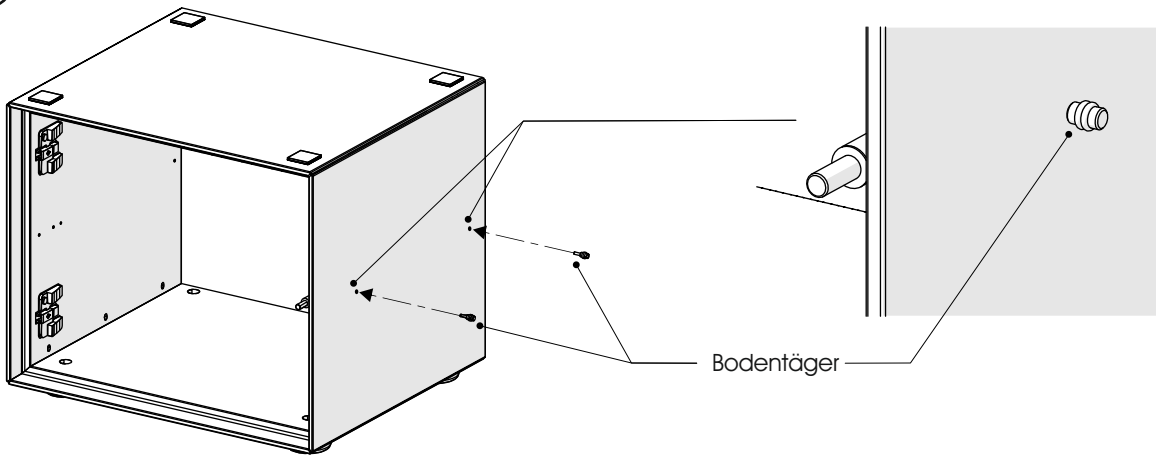
Bei Element
2041W li. / 3142 re.



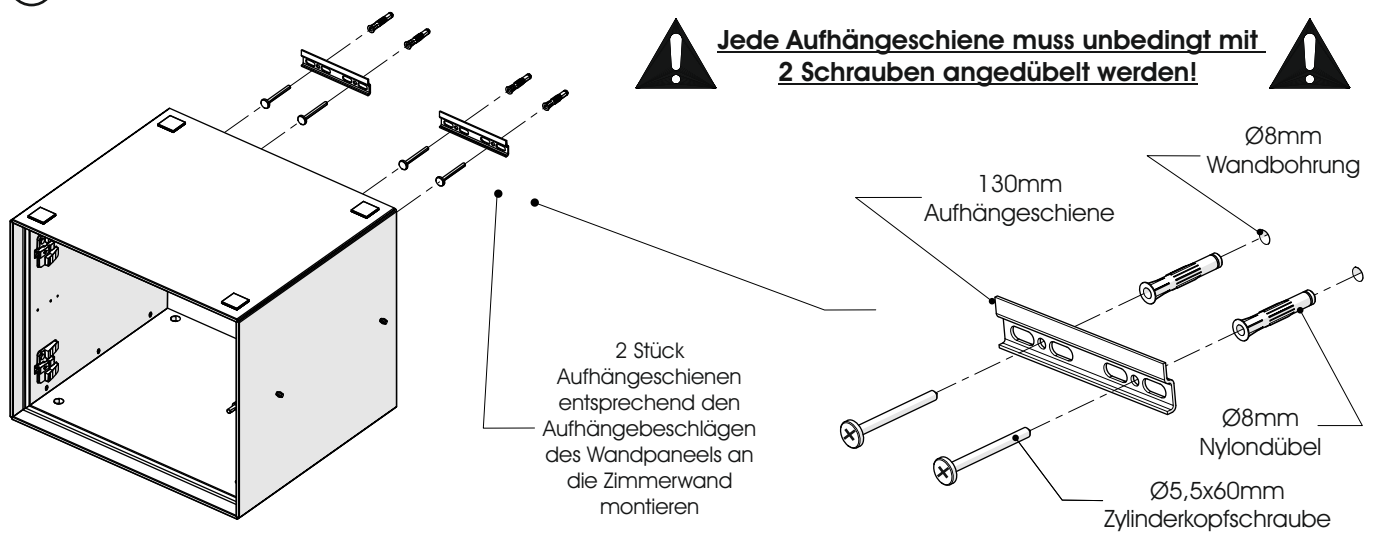
Bei Element
2042W re. / 3141 li.



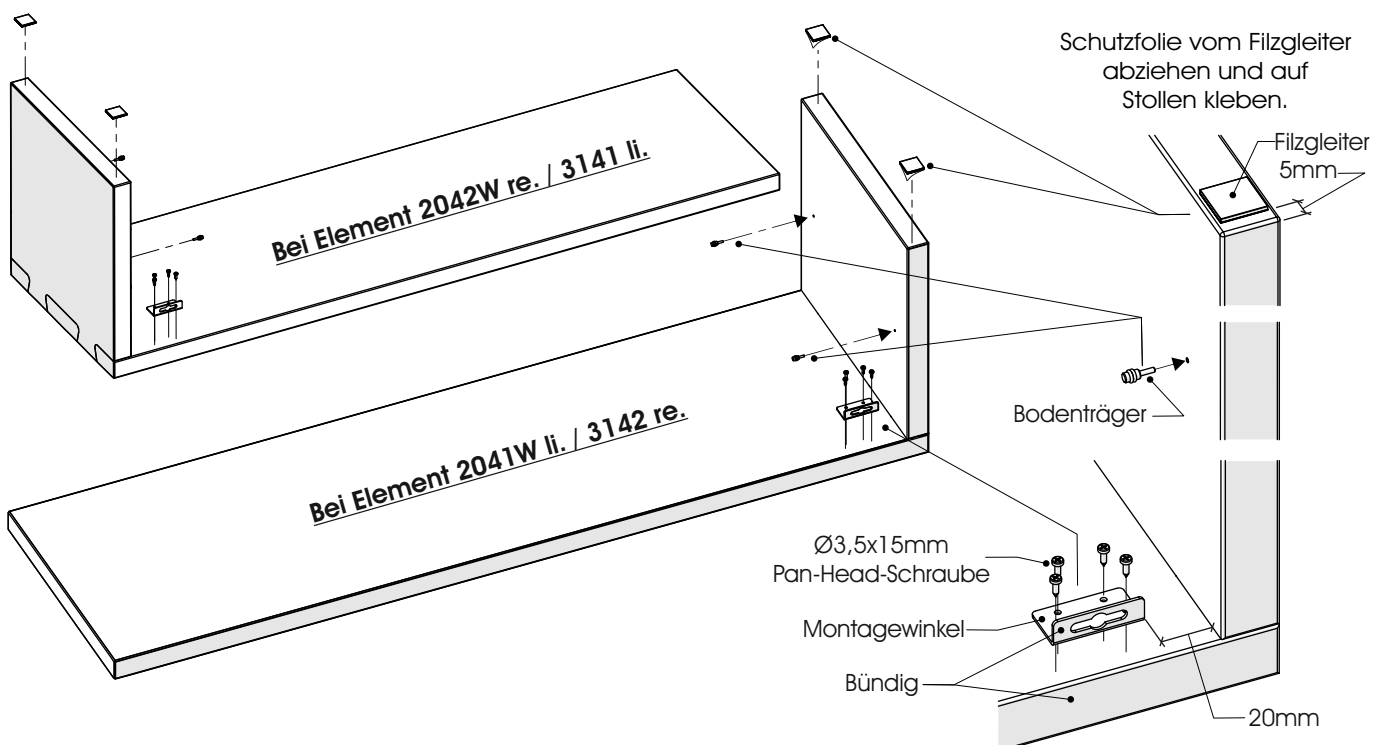
6. Montage Bodenträger Metallboden



7. Wandmontage Stauraumelement / Kippsicherung



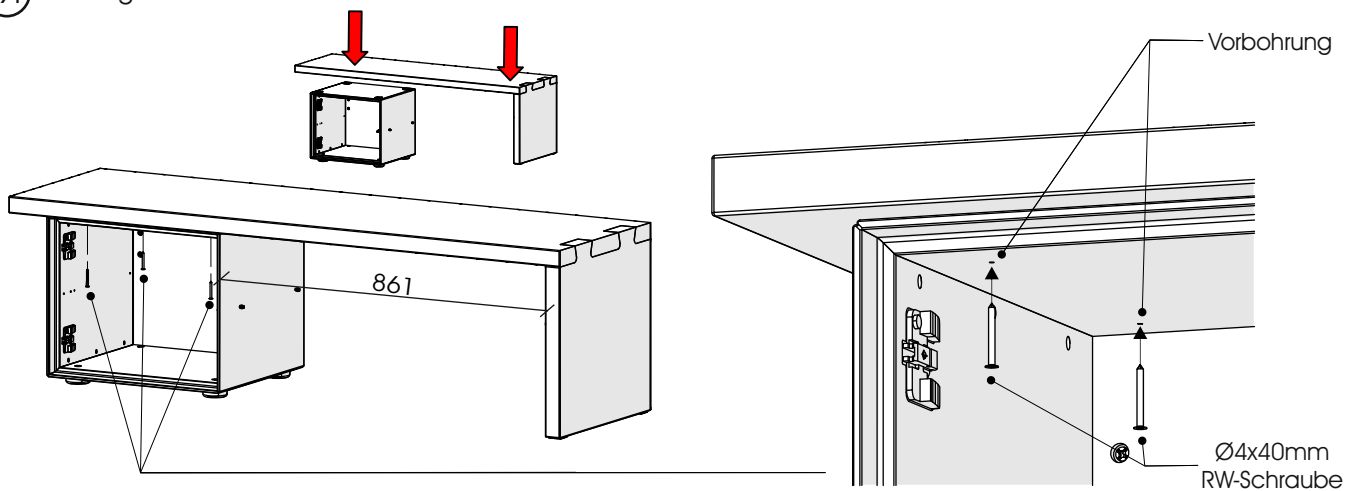
8. Vormontage Bankwinkel (Filzgleiter / Bodenträger / Montagewinkel)



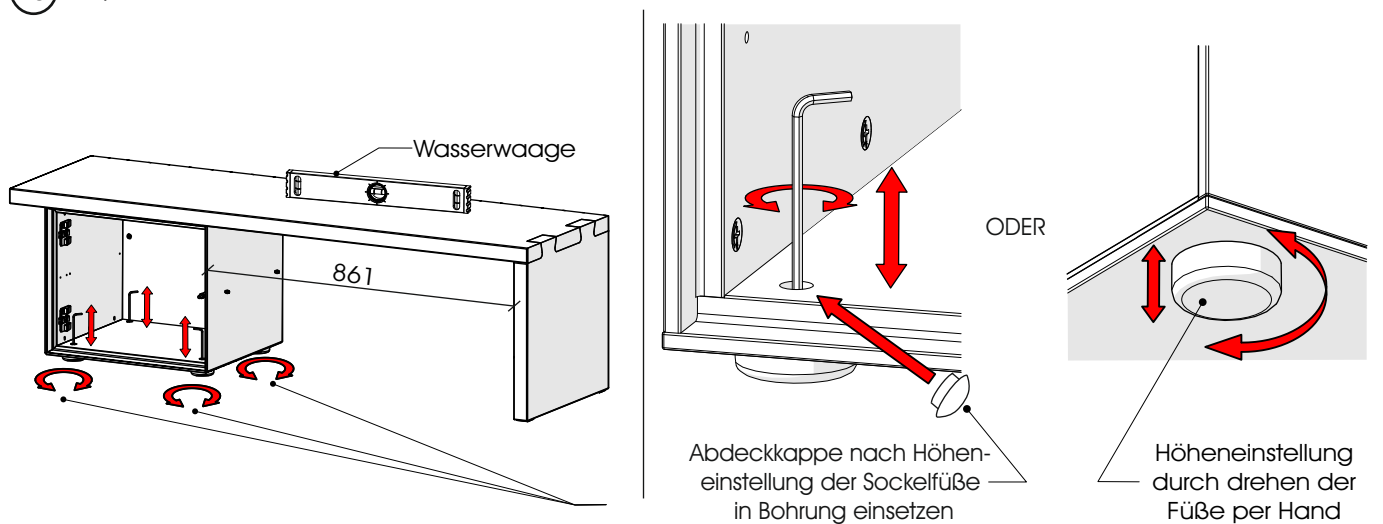
VELKO

Bank - Montage

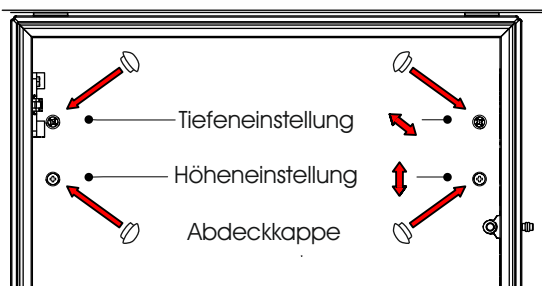
9. Montage Bankwinkel



10. Korpus ausrichten

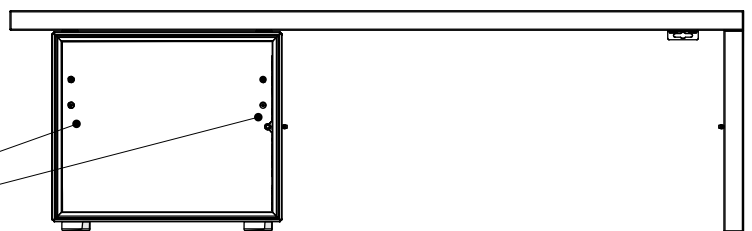


11. Einstellung Aufhängebeschläge zur Kippsicherung



Um die Kippsicherung zu gewährleisten, achten Sie darauf, dass der Aufhängebeschlag zu jeder Zeit in die Aufhängeschiene eingreift!

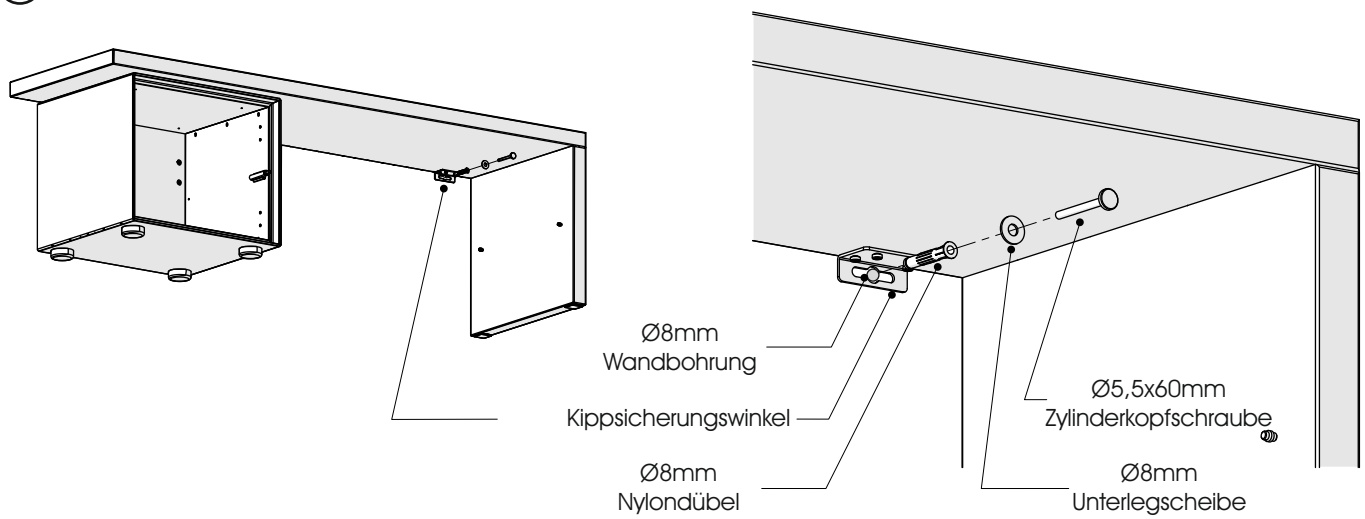
Nach der Montage sind die Bohrungen zur Einstellung der Montagebeschläge mit den beiliegenden Kappen zu schließen!



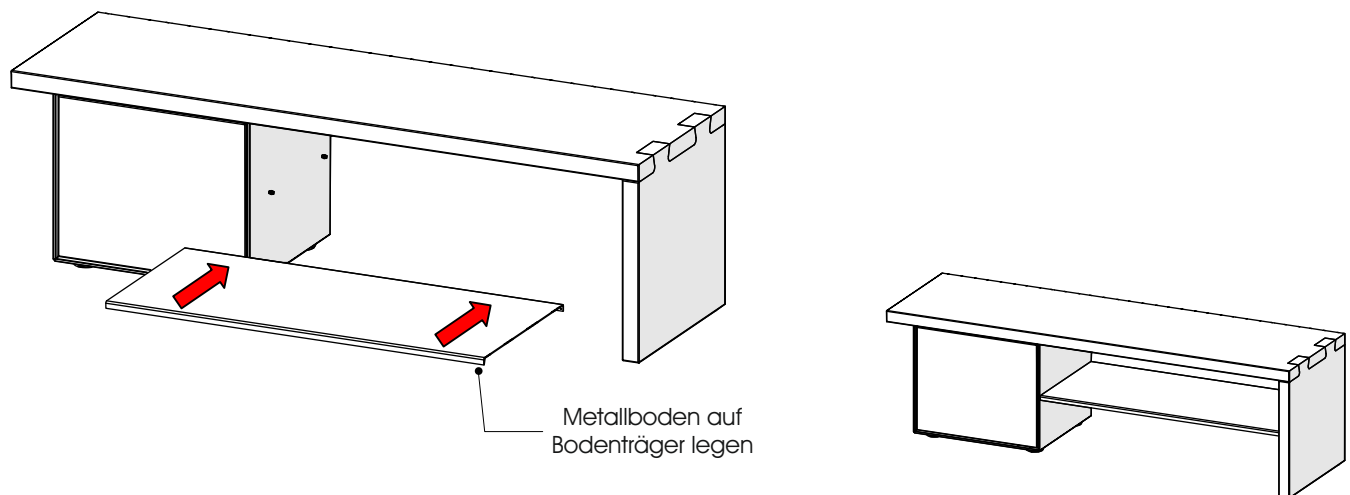
VELKO

Bank - Montage

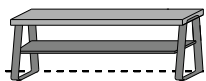
12. Montage Bank - Kippsicherungswinkel



13. Montage Metallboden



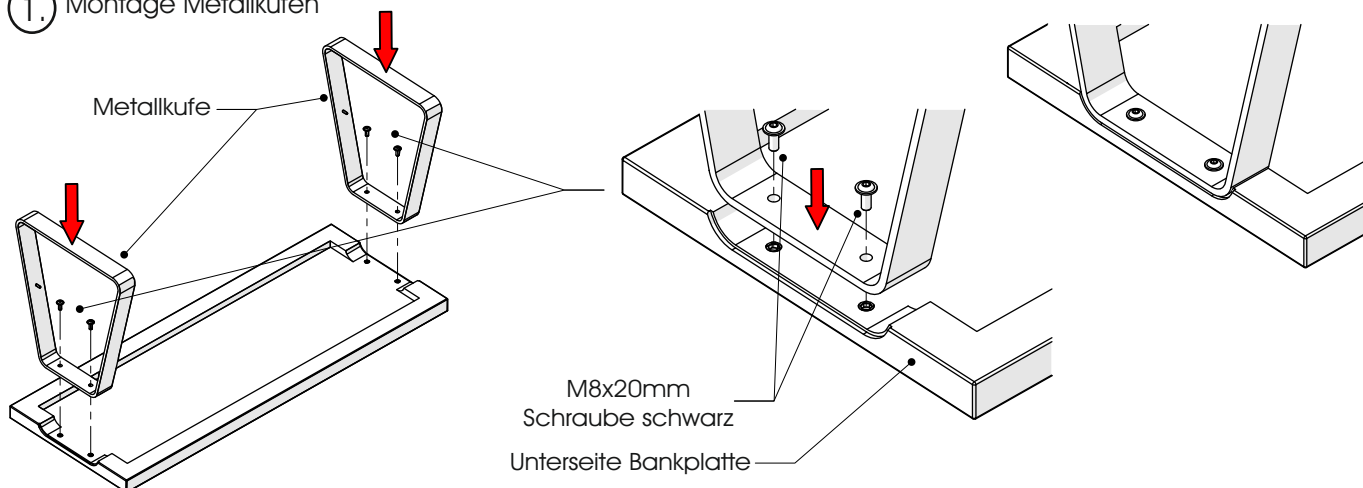
Fehlerhafte Montage kann zum Herunterstürzen des Panels führen! Aufhängeschienen müssen unbedingt an beiden Seiten mit je 2 Schrauben angedübelt werden! Die Befestigungsmittel und die Wand sind auf Eignung zu prüfen. Für Leichtbauwände verwenden Sie entsprechende Spezialdübel! Nicht im Lieferumfang enthalten!



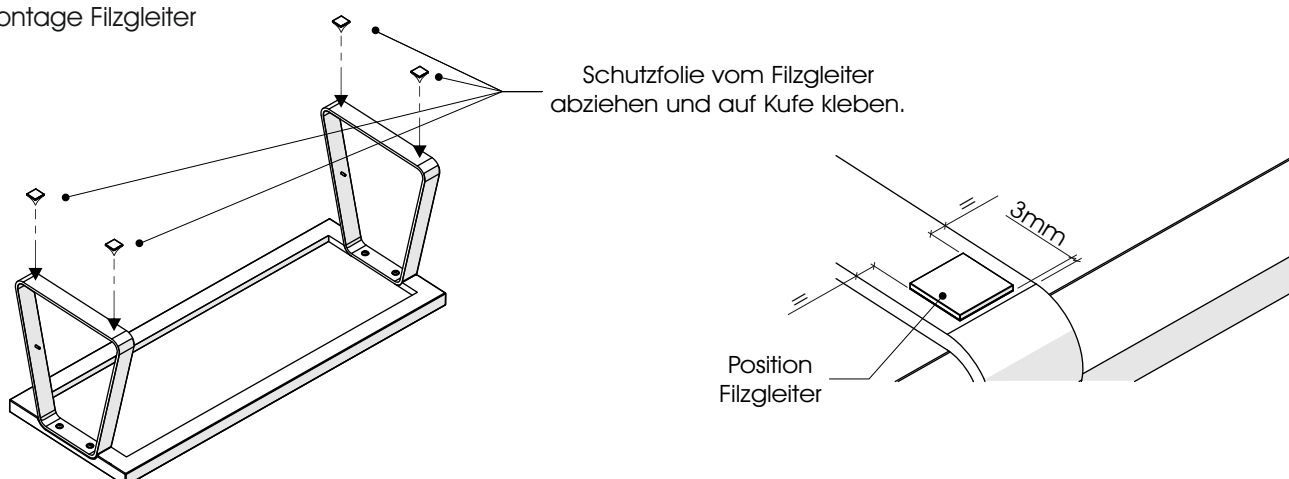
B 109 H 43 T 42

3101

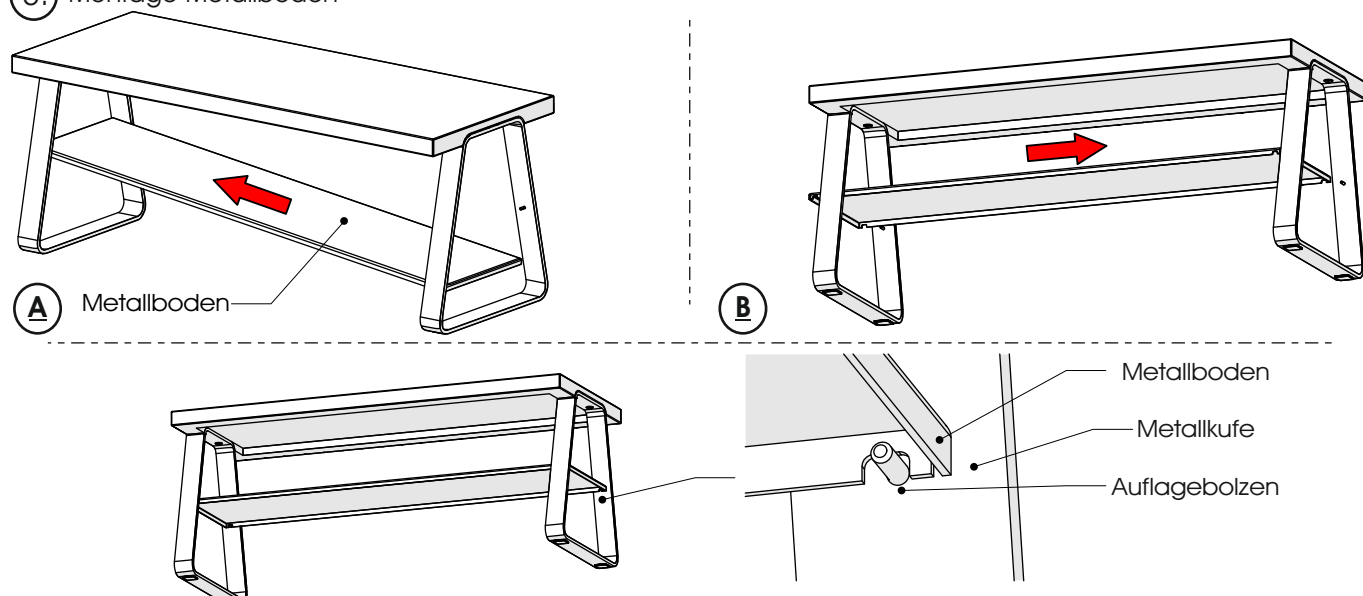
1. Montage Metallkufen



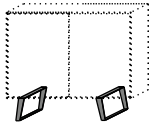
2. Montage Filzgleiter



3. Montage Metallboden



Kufen 1046



B 5 H 24,5 T 36

1046

1. Entfernen Sie die Verpackung des Schrankes und legen Sie das Element mit der Oberseite nach unten auf eine plane, saubere und weiche Unterlage.
2. Positionieren Sie die Kufen entsprechend Abbildung 2 auf dem Element und verschrauben beide Kufen mit den $\text{\O}4 \times 20 \text{mm}$ RW-Schrauben.
3. Drehen Sie das Element mit zwei Personen und positionieren das Möbel an der Zimmerwand.

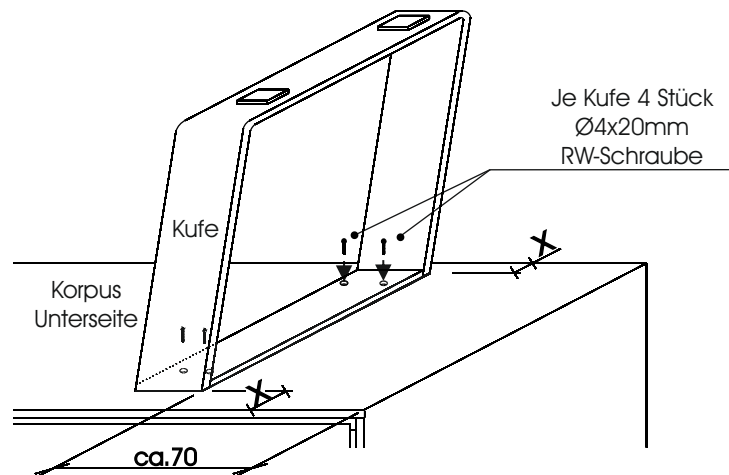
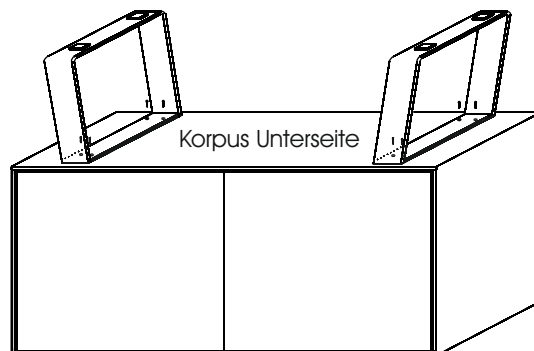
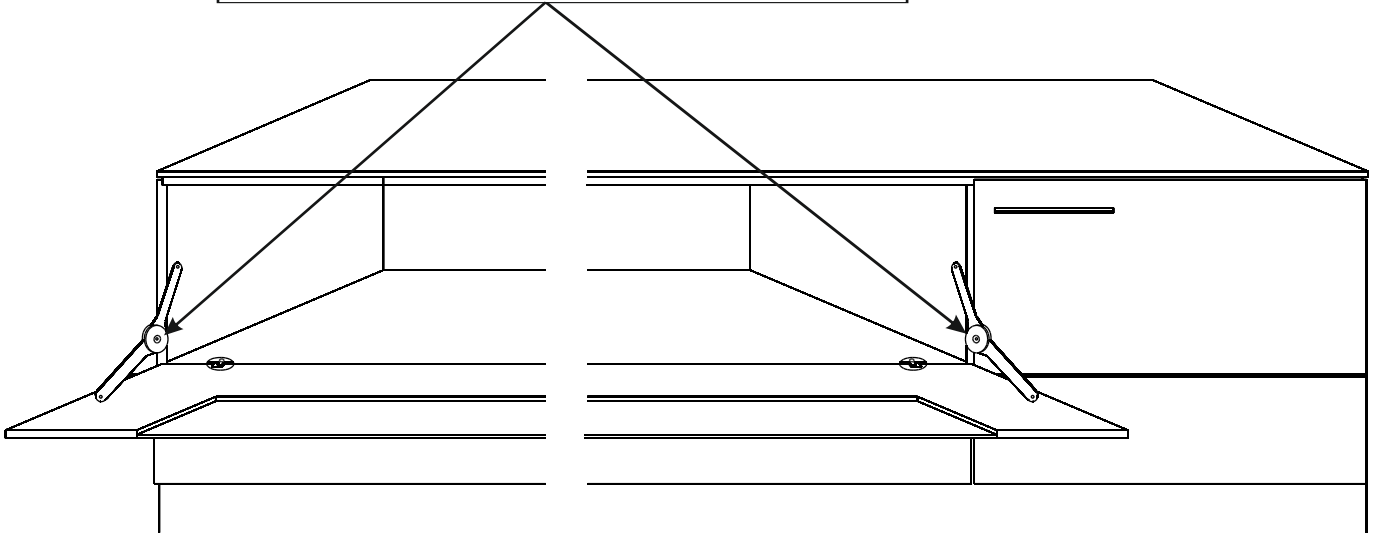
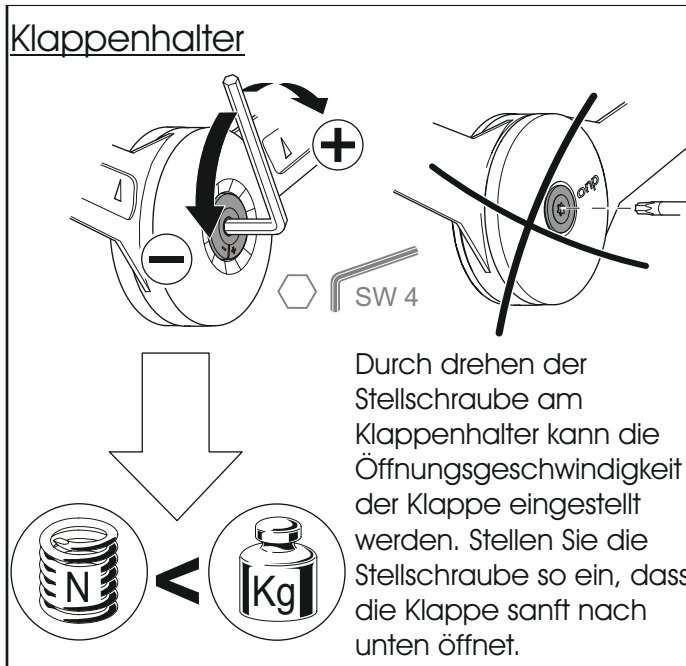


Abb. 1





Türen

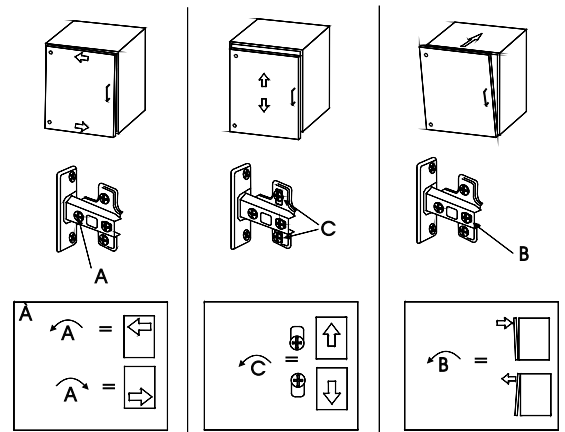
Türen einstellen

Bevor Sie die Türen nachstellen, prüfen Sie, ob der Korpus richtig ausgerichtet ist.

Hinweis:

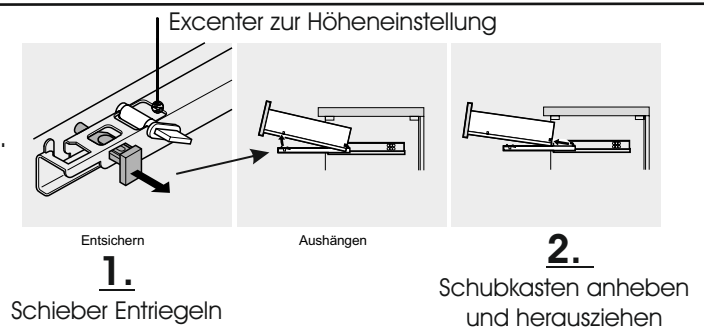
Falls ein Tip-On Beschlag verwendet wird, ist dieser vor dem Ausrichten einzusetzen.

Ist ein Nachstellen notwendig, können Sie die Türen wie in Abb. 1 einstellen.



Schubkästen ausbauen

Wie Sie die Schubkästen zu entnehmen sind, ist in der Abb. rechts beschrieben. Nach dem endgültigem Einbau des Schubkastens bitte die Höheneinstellung und Nivellierung nicht vergessen.

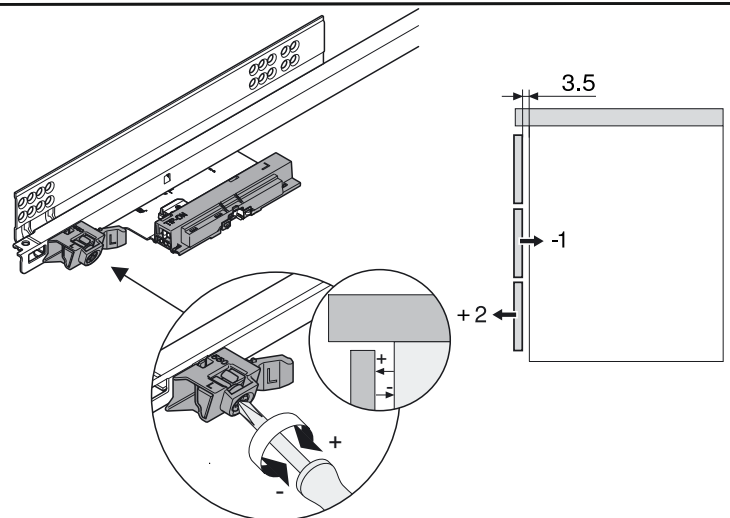


Tiefen - Einstellung der Schubkastenfront

Das Schubkasten - Vorderstück lässt sich in der Tiefe regulieren.

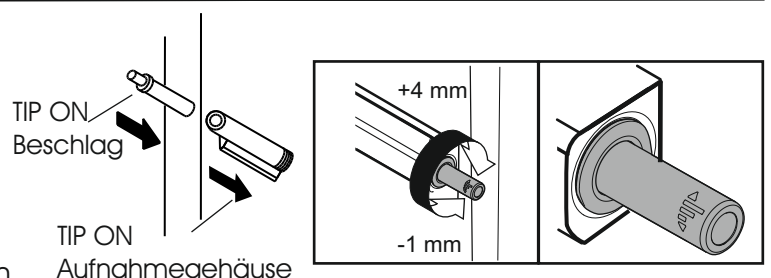
Bauen Sie hierzu den Schubkasten aus und stellen die Tiefe durch drehen der entsprechenden Stellschraube ein.

Um die Funktion des TIP ON Mechanismus zu gewährleisten, wird eine Mindestfuge von ca. 3mm zwischen Front und Korpus benötigt. Prüfen Sie nach dem Einbau die einwandfreie Funktion des Schubkastens.

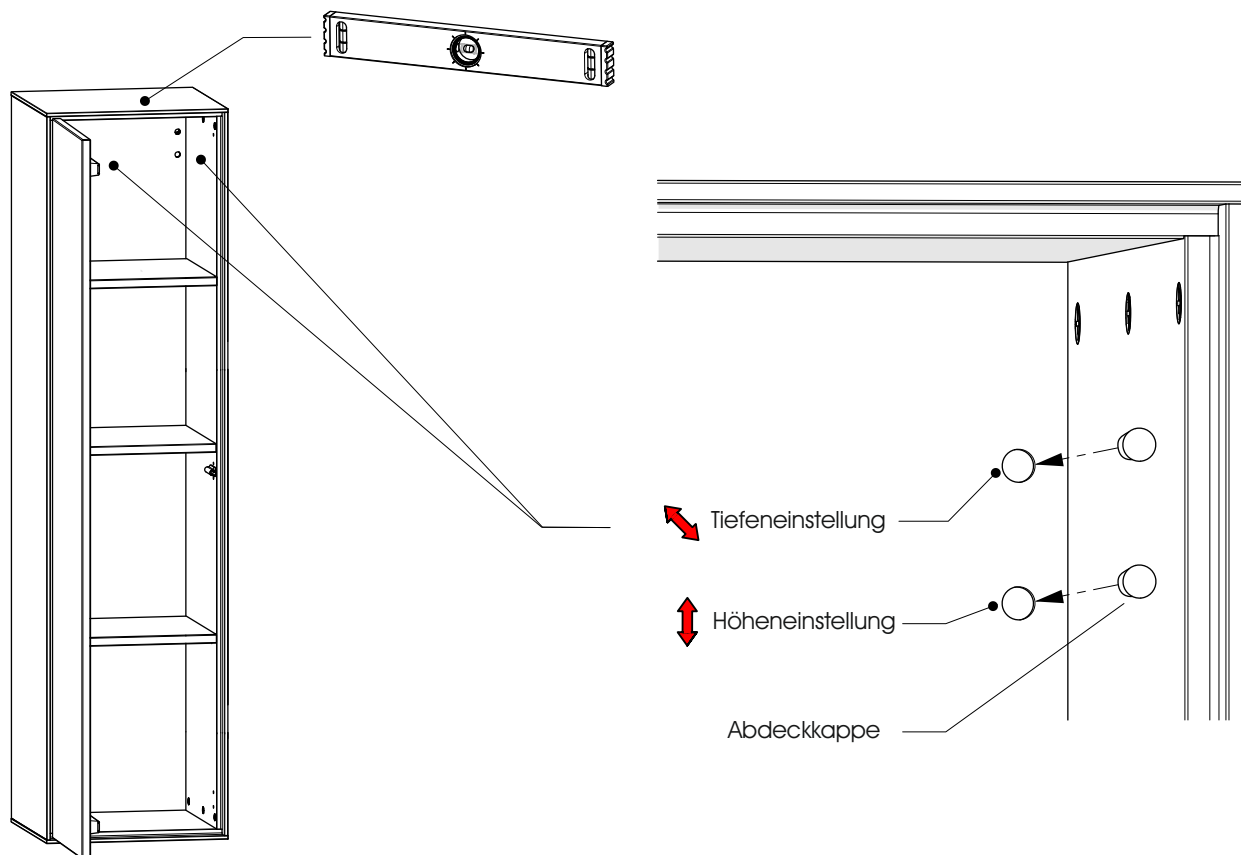


Montage und Einstellung TIP ON Beschlag

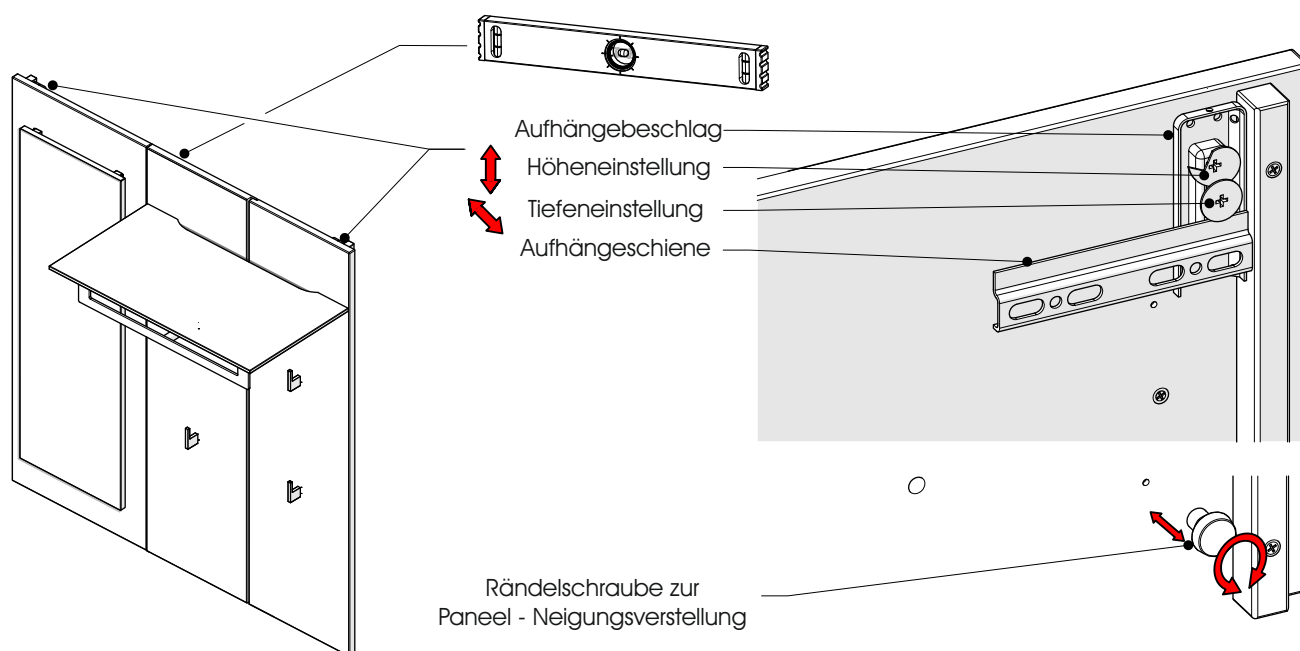
Der TIP ON Beschlag wird in den Beschlagsbeutel der entsprechenden Typen mitgegeben. Diese sind bei der Montage vor dem Ausrichten der Fronten in das TIP ON Aufnahmegehäuse zu schieben. Durch drehen des vorderen Stiftes kann der Beschlag herein bzw. herausgedreht werden bis das Frontelement bündig mit den anderen Elementen ist.



Einstellung - Korpusaufhängebeschläge



Einstellung - Paneel - Aufhängebeschläge



Fehlerhafte Montage kann zum Herunterstürzen des Elements führen!
Aufhängeschienen müssen unbedingt an beiden Seiten mit je 2 Schrauben angedübelt werden! Die Befestigungsmittel und die Wand sind auf Eignung zu prüfen. Für Leichtbauwände verwenden Sie entsprechende Spezialdübel! Nicht im Lieferumfang enthalten!

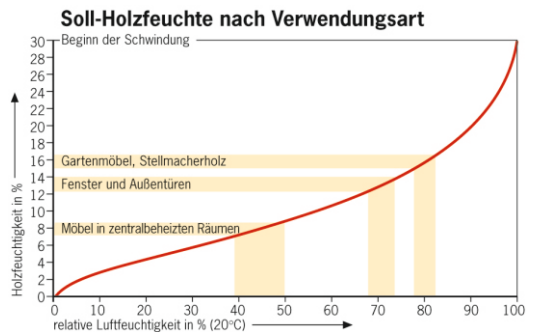
Allgemein

Trockene Luft - schlecht für Mensch und Möbel

Sehr trockene Raumluft ist Stress für Sie und Ihre Massivholzmöbel. Medizin und Wissenschaft empfehlen für zentralbeheizte Wohnräume eine relative Luftfeuchte zwischen 45% und 55%.

Die entsprechende Holzfeuchte für dieses Wohnklima beträgt 7%-9% Feuchtigkeitsgehalt im Holz. Solange sich die Luftfeuchte in diesem Bereich bewegt, wird das Holz kaum schwinden oder quellen. Durch die besondere Art der Konstruktion kann das Möbelstück Schwankungen der Luftfeuchte und das damit verbundene Schwinden oder Quellen mitmachen.

Erst extreme Abweichungen über einen längeren Zeitraum führen zu Rissen und Verzug. Besonders im Winter besteht die Gefahr, dass die relative Luftfeuchte heizungsbedingt stark abfällt. Dies sollten Sie durch Zimmerpflanzen oder Aufstellen von Verdunstungs-Schalen vermeiden.



Vorsicht bei Neubauten / feuchten Zimmern

Die Wände von Neubauten sind direkt nach der Fertigstellung oft noch sehr feucht. Damit sich hinter den Möbeln keine Feuchtigkeit staut, rücken Sie die Möbel um mindestens 5cm von der Wand ab und lüften Sie viel. Sie vermeiden damit Verzug am Möbel und Schimmelbildung.

Licht verändert Holz

Durch Lichteinstrahlung und Alterung verändert sich die Farbe des Holzes. Insbesondere bei Sonnenlicht oder starker Beleuchtung führt dies im Laufe der Jahre je nach Holzart zu unterschiedlichen Veränderungen. Die von uns verwendeten Holzarten verändern ihr Aussehen wie folgt:

Wildecke / Kerneiche umato / Kerneiche natur: Helle Eiche dunkelt mit den Jahren etwas nach und wird gelblicher.

Wildnuss: Das Kernholz wird durch Lichteinwirkung etwas heller, wogegen das Splintholz etwas nachdunkelt.

Wildakazie: Der Farbton der Akazie bleicht bei intensiver Sonneneinstrahlung langsam aus und wird heller.

Riffbuche: Die Oberfläche bleibt relativ farbstabil,

Versuchen Sie Ihr Möbel vor starker Lichteinwirkung zu schützen. So bleiben die Farben länger original.

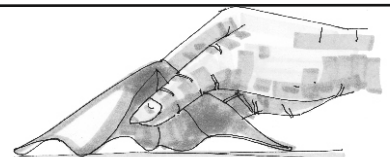
Doch auch gealtertes Holz, in der Farbe gereift, hat seinen eigenen Charme.

Pflege der Holzoberfläche

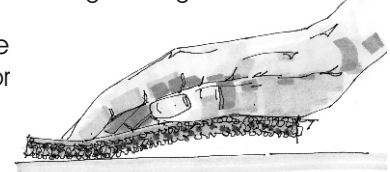
Reinigung und Pflege

Reinigen Sie die Oberflächen mit Strukturbürstung nur mit einer sauberen Bürste. Die glatten Innenflächen können mit einem trockenen oder nebelfeuchtem Tuch gereinigt werden. Das Tuch darf nicht nass sein. Es darf kein Wasser auf der Fläche zurückbleiben.

Ist doch Feuchtigkeit auf der Fläche verblieben, dann reiben Sie sofort mit einem trockenen Tuch nach. Benutzen Sie keine Reinigungsmittel, scheuern Sie nicht lange auf einer Stelle, sonst verändert sich der Glanz, und der Fleck tritt noch stärker hervor



Regelmäßiges Entstauben



Festen Schmutz mit Schleifvlies abreiben (nicht im Pflegeset enthalten!)

Schmutz entfernen

Fester Schmutz an Holzteilen, wie etwa Schweißbreste vom häufigen Anfassen an Holzgriffen, Stuhlrücken oder Gummibrieb von Schuhsohlen an Tischbeinen können mit einem Schleifvlies abgerieben werden.

Dabei sollten Sie längs zur Holzrichtung vorsichtig abreiben. Hierdurch entfernen Sie die obere Oberflächenschicht, welche die Verschmutzung enthält. Um anschließend wieder einen gleichmäßigen Glanz zu erhalten, polieren Sie die gereinigte Fläche nur mit dem Pflegemittel aus unserem Pflegeset (nur nach Anforderung und gegen Berechnung erhältlich). (Bei anderen Pflegemitteln müssen diese an einer nicht sichtbaren Stelle auf Eignung geprüft werden!) Auch bei Flächen, die Sie häufig feucht abreiben, sollte von Zeit zu Zeit das Pflegemittel aufgetragen werden, da mit dem Abreiben auch immer etwas von der Oberflächenschicht abgetragen wird. Flächen, die nicht besonders strapaziert werden, brauchen nie aufgearbeitet werden.



Bei nicht vorschriftsmäßiger und/oder nicht fachmännischer Montage / Durchführung wird bei Personen- oder Sachschäden keinerlei Haftung übernommen.



Pflege der Glasoberfläche

Klar - Glasflächen

Verwenden Sie bei der Reinigung von Glas immer sauberes Wasser um einen Scheuereffekt durch Schmutzpartikel zu vermeiden. Zum Reinigen sind weiche, saubere Tücher geeignet. Unterstützt werden kann die Reinigungswirkung durch den Einsatz weitgehend ph-neutraler Reinigungsmittel oder handelsüblicher Glasreiniger.

Handelt es sich bei den Verschmutzungen um Fett (z.B. Fingerabdrücke), so kann für die Reinigung auf ein handelsübliches Lösungsmittel wie Spiritus zurückgegriffen werden.

Satinato - Glasflächen

Eine Glasscheibe mit einer Oberflächenveredelung in Satinato (geätzt) ist verfahrenstechnisch bedingt nach der Herstellung schmutzanfälliger. Bei diesem Herstellungsverfahren wird das Glas durch Ätzung undurchsichtig mattiert. Bei der Pflege von Satinato- oder sandgestrahlten Gläsern sind für eine dauerhafte und gleichmäßige Oberfläche einfache aber wichtige Richtlinien zu beachten:

1. Reinigen Sie die Satinato - Glasflächen nur mit einem nebelfeuchten, weichen, fuselfreien sowie sauberen und farblosen (weiß) Baumwolltuch.
2. Die Glasflächen nie punktuell sondern immer großflächig reinigen. Dadurch wird verhindert, dass durch das Reiben beim Putzvorgang der auf der Glasoberfläche befindliche Staub, Sand und sonstige Verunreinigungen Kratzer entstehen.
3. Beim Entfernen von Fett (Fingerabdrücken u.ä.) einen vom Fachmann empfohlenen Reiniger großflächig auftragen. Auch Spirituswasser (1l Wasser auf 1Kappe Spiritus) hat sich bei diesem Reinigungsvorgang bewährt.
4. Eine eventuell auftretende Wolkenbildung oder weiße Streifen entstehen durch Abrieb von Reinigungstüchern. Diese lassen sich durch ein weiches, mit destilliertem (kalkfreiem) Wasser getränktes (nebelfeucht) Tuch entfernen. Hierbei wird vorsichtig und ohne großen Druck großflächig über die Front gewischt. Die Glasfläche erscheint nach dem Abtrocknen sauber und ohne Wolkenbildung. Vorgang bitte bei eventuell bleibender Wolkenbildung wiederholen.
5. Wasserflecken sind Kalkablagerungen (punktförmige weiße Flecken). Diese lassen sich durch Spirituswasser entfernen. Dazu ein mit Spirituswasser benetztes, weiches und sauberes Tuch großflächig über die fleckige Oberfläche wischen bis die Kalkflecken entfernt sind. Da hierbei Wolkenbildung auf der Glasoberfläche auftreten kann, diese anschließend wie unter Punkt 4 beschrieben entfernen.
6. Bitte keine Zellstofftücher oder Papiertücher benutzen, da diese einen zu starken Abrieb haben.



- Verwenden Sie zur Reinigung von Glas nur ein nebelfeuchtes, weiches, fuselfreies sowie sauberes und farbloses (weißes) Baumwolltuch.
- Achten Sie beim Reinigen darauf, dass zwischen den aufgeklebten Gläsern und der Trägerplatte kein Wasser und / oder Reinigungsmittel gelangt.
- Die Holzflächen dürfen nicht mit einem Reinigungsmittel in Kontakt treten.
- Zur Reinigung dürfen keine alkalischen Laugen oder Säuren verwendet werden.
- Um Kratzerbildung zu vermeiden, dürfen zur Reinigung der Glasflächen keine Werkzeuge und Hilfsmittel wie Spatel, Stahlwolle oder Rasierklingen verwendet werden.
- Ein Reinigungsmittel darf die Oberfläche nicht erkennbar angreifen! Prüfen Sie das Mittel zuvor an einer unsichtbaren Stelle auf Eignung.



Pflege der Metallteile

Verwenden Sie zur Pflege von Metallteilen einen ph-neutralen Reiniger. Zur Reinigung dürfen keine alkalischen Laugen oder Säuren verwendet werden.

Prüfen Sie das Reinigungsmittel an einer unsichtbaren Stelle auf Eignung.

Vermeiden Sie bei der Reinigung den Kontakt mit der Holzoberfläche.

Zur Reinigung dürfen keine Hilfsmittel wie Spachtel oder Stahlwolle verwendet werden. Hierdurch kann es zu Kratzerbildung kommen.



**Bei nicht vorschriftsmäßiger und/oder nicht fachmännischer Montage
/ Durchführung wird bei Personen- oder Sachschäden
keinerlei Haftung übernommen.**



